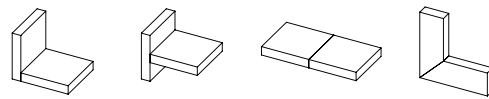
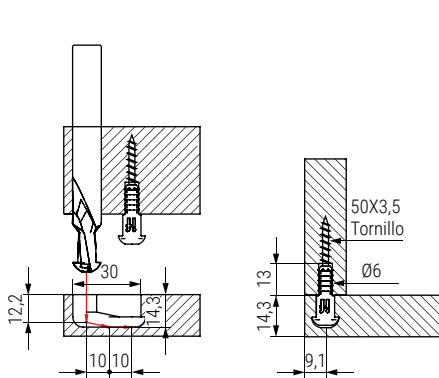


PEANUT 2 Herraje de unión invisible la fijación más robusta



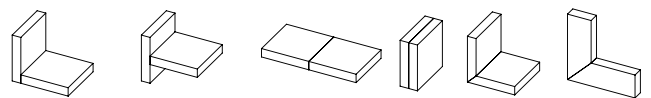
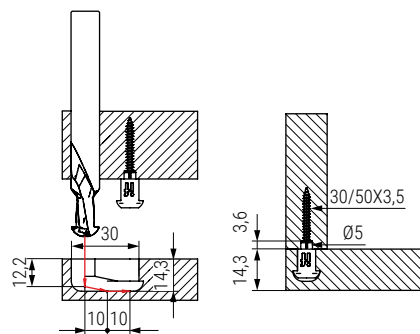
Video montaje



- Se necesita mecanizado con PEANUT JIG, MINIJIG o máquina de 3 ejes (CNC).
- Se necesita la broca PEANUT y broca de 6 mm.

| CÓDIGO | Material | Acabado |  |
|--------|----------|---------|--|
| 210.12 | plástico | azul | 100 |

PEANUT 2 CORTO Herraje de unión invisible el más versátil




Video montaje




- Se necesita mecanizado con PEANUT JIG, MINIJIG o máquina de 3 ejes (CNC).
- Se necesita la broca PEANUT y broca de 5 mm.

| CÓDIGO | Material | Acabado |  |
|--------|----------|---------|---|
| 210.13 | plástico | verde | 100 |


Información y Complementos recomendados




Cód. 210.1




Cód. 210.2



Cód. 210.3



Cód. 210.4



Ficha técnica