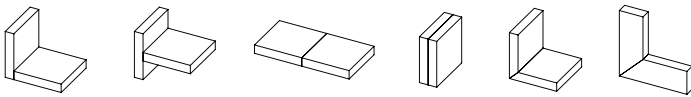
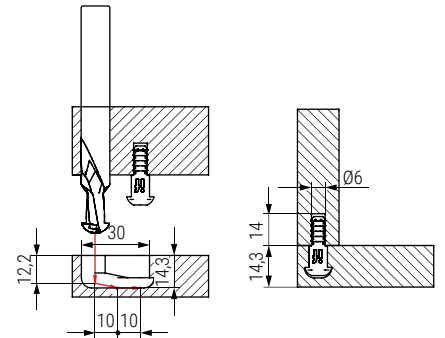


PEANUT 3 Herraje de unión invisible para los fabricantes a gran escala



- Se necesita mecanizado con PEANUT JIG, MINI JIG o máquina de 3 ejes (CNC).
- Se necesita la broca PEANUT CNC y broca de 6 mm.
- Se puede aplicar pegamento, no requiere tornillo.



Ficha técnica



Video montaje

CÓDIGO	Material	Acabado	
210.14V	plástico	gris	200

Fresa Ø12 para PEANUT



CÓDIGO	Material	Acabado	
210.4	plástico	gris	200

Fresa Ø18 especial para CNC para PEANUT



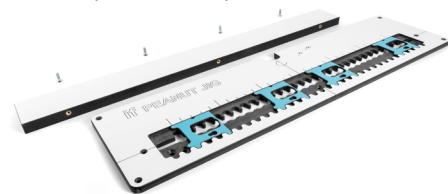
CÓDIGO	Material	Acabado	
210.5	plástico	gris	200

Plantilla básica MINI JIG para PEANUT



CÓDIGO	Material	Acabado	
210.1	plástico	gris	200

Plantilla especial JIG para PEANUT



CÓDIGO	Material	Acabado	
210.2	plástico	gris	200

Accesorio 5mm para plantilla PEANUT



CÓDIGO	Material	Acabado	
210.3	plástico	gris	200