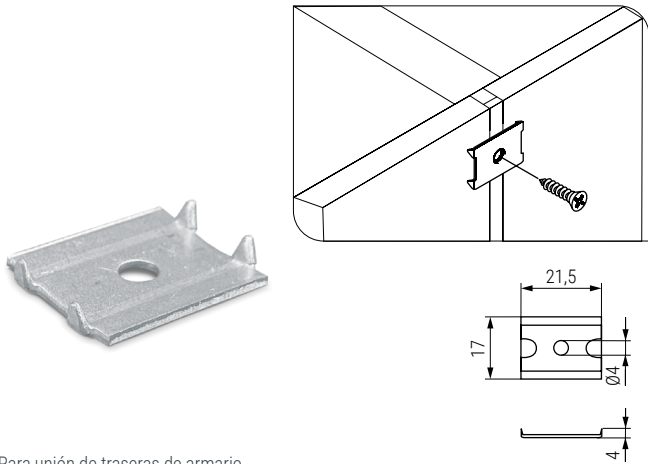


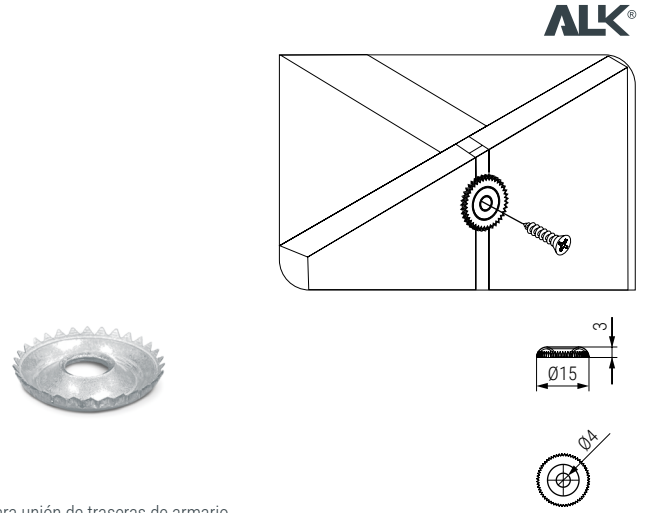
REJAS Grapa rectangular para respaldo de armario



- Para unión de traseras de armario.
- Fijación por tornillos tirafondos.

CÓDIGO	Material	Acabado	
504.14	acero	galvanizado	5.000

GRADE Grapa redonda para respaldo de armario



- Para unión de traseras de armario.
- Fijación por tornillos tirafondos.

CÓDIGO	Material	Acabado	
5.76	acero	galvanizado	500

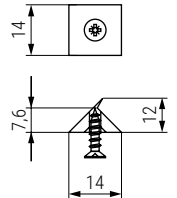
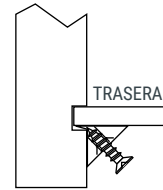
RIAL Escuadra para sujeción de traseras de armario Con solapa y tornillo premontado



- Para unión de traseras de armario.
- Tornillo incluido.

CÓDIGO	Material	Acabado	
209.10	acero-nilón	negro-zincado	1.000
209.20	acero-nilón	blanco-zincado	1.000
209.30	acero-nilón	neutro-zincado	1.000


COSTADO



NOEL Perfil H para unión de traseras de armario



- Para espesor de traseras de armario de 4mm.
- Otros acabados y medidas, bajo pedido. Consultar.

CÓDIGO	Longitud	Material	Acabado	
9030.222	3m.	PVC	blanco	100 barras

