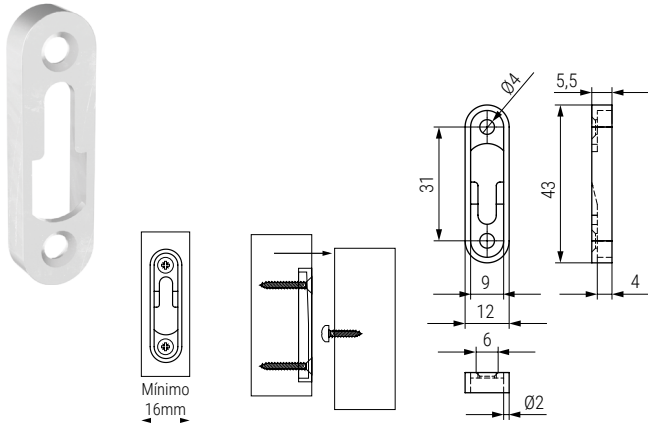


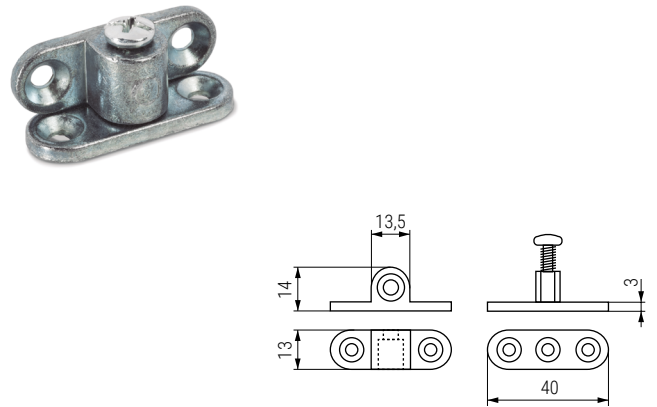
### RAPID Placa anclaje



- Para embutir en el canto de la madera con tirafondos rosca madera de Ø3x30mm.
- Ideal para zócalos de muebles o piezas pequeñas. Ensambla por el efecto de cuña colocando un tornillo cabeza redonda rosca madera al otro lado de Ø4x17mm., Ø4x20mm.

CÓDIGO	Material	Acabado	
9030.11	zamak	natural	3.000

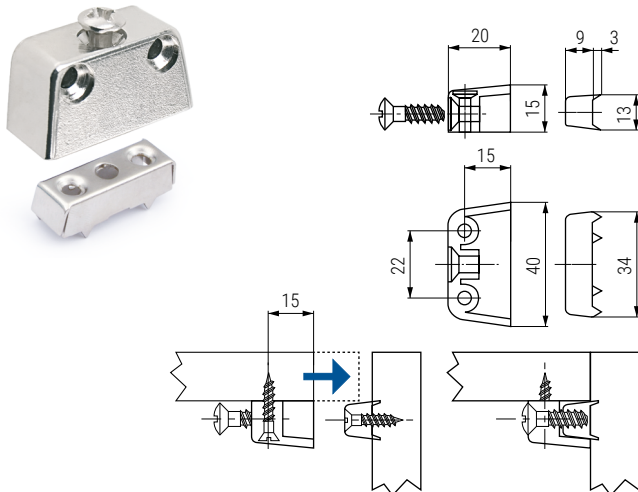
### DUOS Ensamble



- Tornillo de hierro, ensamble de zamak.

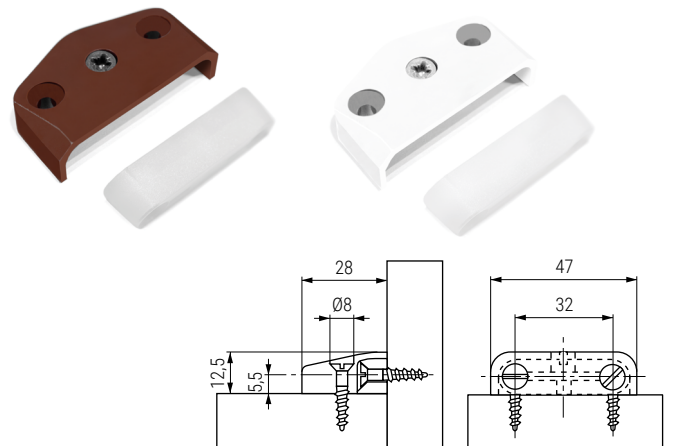
CÓDIGO	Material	Acabado	
796.3	zamak	zincado	500

### STRONG Ensamble caja con tornillo



CÓDIGO	Material	Acabado	
209.13	zamak-acero	níquel	1.000

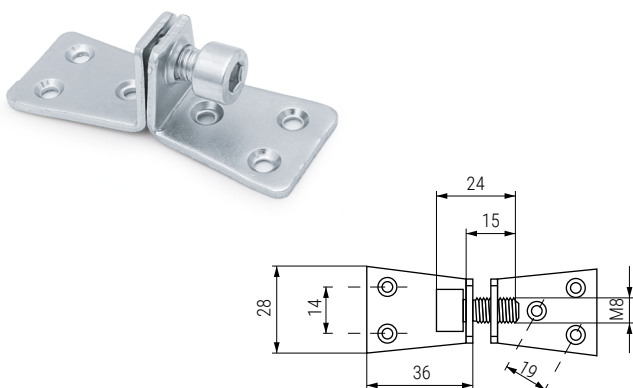
### NICO Enganche excéntrico



- Con dos taladros a cada lado.

CÓDIGO	Material	Acabado	
281.9	plástico	marrón	250
281.29	plástico	blanco	250

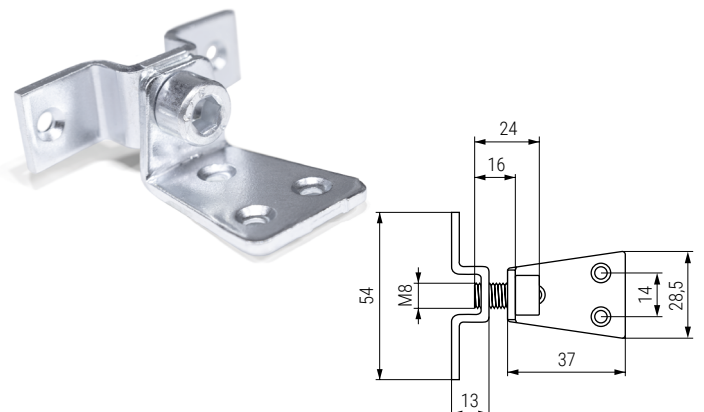
### HAMBURGO D Unión doble



- Esta compuesto de dos placas + un tornillo allen DIN 912 M8x15mm.

CÓDIGO	Material	Acabado	
415.47	acero	zincado	250 juegos

### HAMBURGO L Unión lateral



CÓDIGO	Material	Acabado	
9030.109	acero	zincado	250 juegos