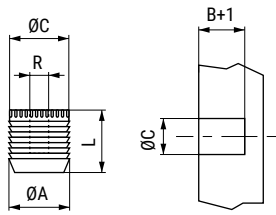
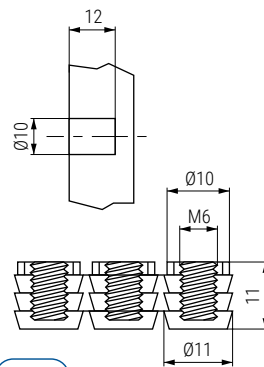


COTO Tuerca de nilón



COTO TIRAS Tuerca de nilón



M4-6

• ØC = Diámetro del taladro.

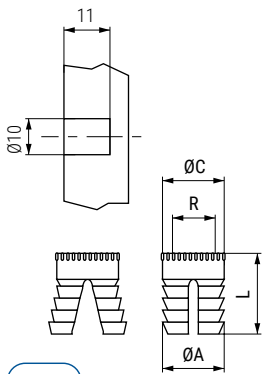
CÓDIGO	R	ØC	L	ØA	Ranura	Material	Acabado	
970.17	M4	8	8	9	no	nilón	blanco	10.000
970.18	M4	8	11	8,5	si	nilón	blanco	5.000
1366.16	M4	8	11	9	no	nilón	blanco	5.000
423.4	M6	10	11	11	si	nilón	blanco	5.000
970.7	M6	10	13	11	no	nilón	blanco	15.000

M6

• En tiras de 12 piezas.

CÓDIGO	Material	Acabado	
970.6	nilón	blanco	10.000

COTO-EX TIRAS Tuerca de nilón expansible

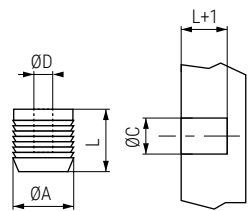


M6

• En tiras de 12 piezas.

CÓDIGO	R	ØC	L	ØA	Material	Acabado	
970.26	M6	10	10	10	nilón	blanco	10.000
970.36	M6	10,5	12	10	nilón	blanco	10.000

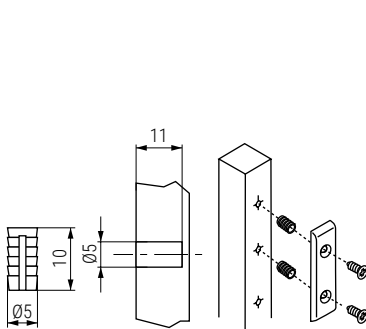
MONTACO Taco de nilón montaje directo



- ØC = Diámetro del taladro.
- Taco nilón\* para utilizar únicamente con guía AREA.
- Interior a 2,6mm. para tornillos tirafondos de Ø3,5mm.
- Interior a 3,2mm. para tornillos tirafondos de Ø4mm.

CÓDIGO	ØC	L	ØA	ØD	Material	Acabado	
*9070.619*	8	8	8,5	3,5	nilón	beige	1.000
970.38	8	11	8,5	2,5	nilón	blanco	5.000
970.10	10	10	11	2,6	nilón	blanco	25.000
970.34	10	11	11	3,2	nilón	blanco	5.000

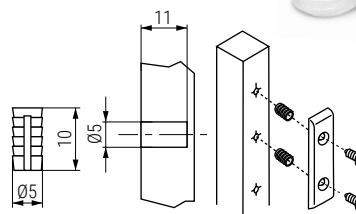
MONTACO 5 Taco de nilón para taladros de Ø5mm.



• Para taladro de Ø5mm.

CÓDIGO	Material	Acabado	
970.33	nilón	blanco	10.000

MONTACO 5 TIRAS Taco de nilón taladros de Ø5mm.



- Para taladro de Ø5mm.
- En tiras de 20 piezas.

CÓDIGO	Material	Acabado	
970.30	nilón	blanco	50.000