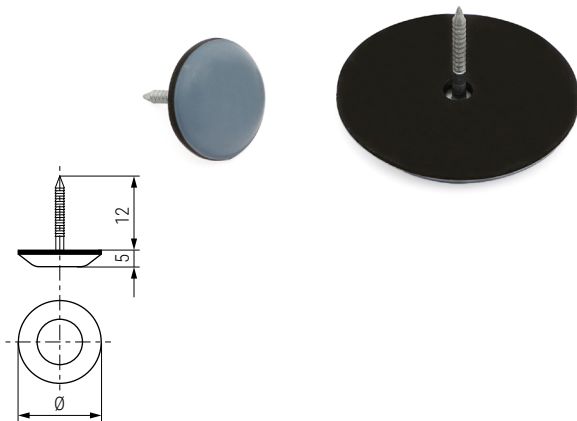


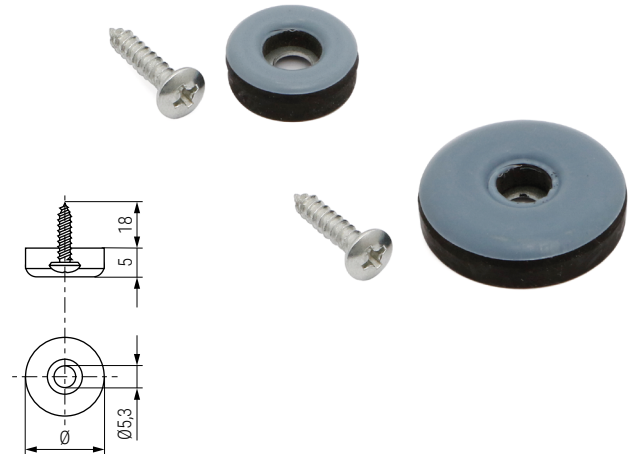
TEFLO Deslizante con base PTFE. Con clavo



Código	Ø	Material	Acabado	Blister
595.171	20	PTFE	gris	8
595.172	25	PTFE	gris	8
595.173	30	PTFE	gris	8
595.174	40	PTFE	gris	4

Código	Ø	Material	Acabado	Caja
595.71	20	PTFE	gris	200
595.72	25	PTFE	gris	200
595.73	30	PTFE	gris	200
595.74	40	PTFE	gris	100

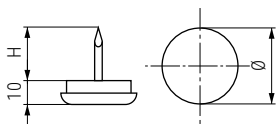
CRATE Deslizante con base PTFE. Con tornillo



Código	Ø	Material	Acabado	Blister
595.176	19	PTFE	gris	8
595.177	25	PTFE	gris	8
595.178	30	PTFE	gris	8
595.179	38	PTFE	gris	4

Código	Ø	Material	Acabado	Caja
595.76	19	PTFE	gris	200
595.77	25	PTFE	gris	200
595.78	30	PTFE	gris	200
595.79	38	PTFE	gris	100

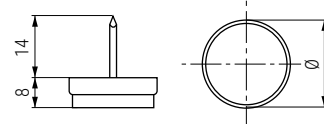
ABAX Deslizante con base metálica



Código	Ø	H	Material	Acabado	Blister
595.101	18	11	hierro-plástico	níquel-negro	8
595.102	20	13	hierro-plástico	níquel-negro	8
595.103	25	15	hierro-plástico	níquel-negro	8
595.104	30	15	hierro-plástico	níquel-negro	8
595.105	35	20	hierro-plástico	níquel-negro	4

Código	Ø	H	Material	Acabado	Caja
595.2	20	13	hierro-plástico	níquel-negro	200
595.3	25	15	hierro-plástico	níquel-negro	200
595.4	30	15	hierro-plástico	níquel-negro	200

KOFU Deslizante quitarruido con fieltro



Código	Ø	Material	Acabado	Blister
595.111	17	fieltro-plástico	marrón	8
595.112	20	fieltro-plástico	marrón	8
595.113	24	fieltro-plástico	marrón	8
595.114	28	fieltro-plástico	marrón	8
595.115	35	fieltro-plástico	marrón	4

Código	Ø	Material	Acabado	Caja
595.11	17	fieltro-plástico	marrón	200
595.12	20	fieltro-plástico	marrón	200
595.13	24	fieltro-plástico	marrón	200
595.14	28	fieltro-plástico	marrón	200