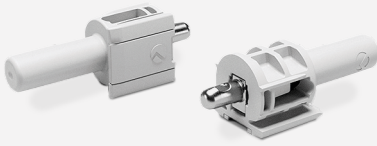


KINTAI Soporte estante de embutir con espiga y desenganche automático



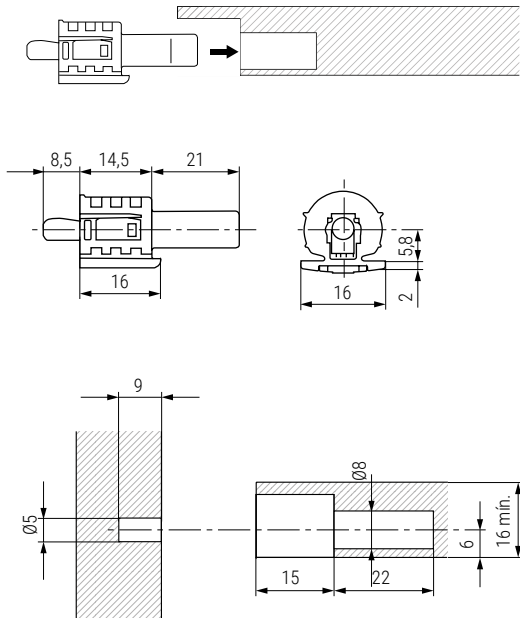
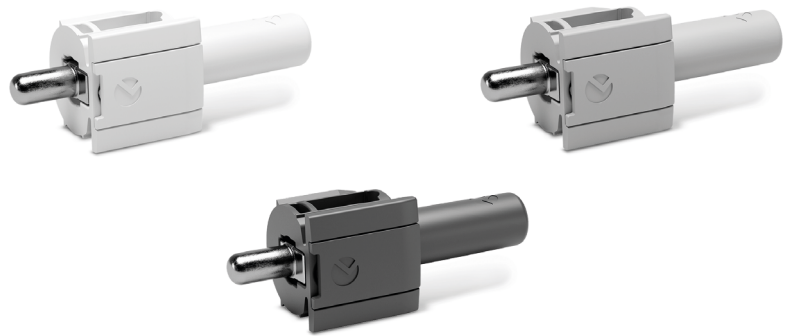
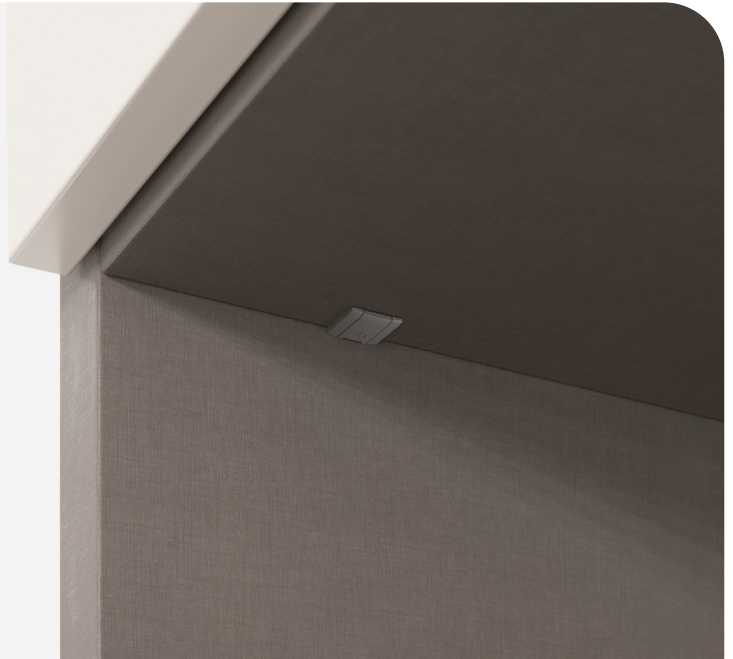
KINTAI. Una solución elegante e innovadora para sostener los estantes de madera con espesor mínimo de 16mm.

Se coloca haciendo unos pequeños orificios en el costado del mueble. Consiste en un soporte de plástico con un resorte interior que hace "click" cuando se introduce en el orificio, y queda totalmente sujeto.

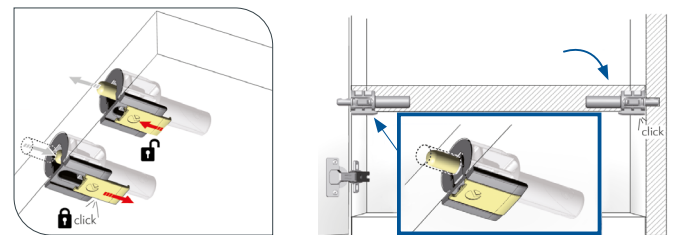
La posición del estante es fácilmente ajustable y la instalación es más rápida debido a la libertad de movimiento. **El desmontaje es sencillo ya que se realiza manualmente con tan solo deslizar la tapeta sin necesidad de herramientas.**

KINTAI está especialmente concebido para muebles de cocina. Su peculiar forma garantiza la seguridad del transporte montado.


Aconsejamos hacer pruebas técnicas.



Ejemplo de bloqueo/desbloqueo del soporte KINTAI durante el proceso de colocación del estante.



• Los soportes se sirven con la espiga hacia afuera.

CÓDIGO	Material	Acabado	
504.432	plástico-zamak	gris-zincado	4.000
504.433	plástico-zamak	antracita-zincado	4.000
504.434	plástico-zamak	blanco-zincado	4.000

Información y complementos.

Mecanizado manual



Cód. 504.438



Cód. 504.437

Mecanizado control numérico



Cód. 504.199



Vídeo montaje