

K PUSH TECH Pulsador para apertura de puertas sin tirador. Regulable
Con sistema de cierre magnético o paragolpe amortiguador

K PUSH TECH está dotado de un sistema interior especial silencioso que proporciona y garantiza una larga durabilidad, lo cual es perfectamente adecuado para una amplia gama de puertas.

Su encantador diseño y su forma minimalista hacen de **K PUSH TECH** una pieza única. Está disponible en 2 versiones:

- Con imán, para puertas con bisagras de cazoleta PUSH o sin muelle.
- Con paragolpe, para puertas con bisagras de cazoleta estándar.

Con el mismo pulsador puedes elegir que sea embutido o solapado con el adaptador. Longitudes de salida: medio 20mm y largo 37mm.

- Regulable, mínimo espacio entre la puerta y el mueble 2mm.
- Fuerte presión de disparo para ayudar a la apertura de la puerta.

Durante su uso y transporte por medidas de seguridad, se debe aflojar la regulación y así se desactiva el pasador de expulsión.

La fijación de la base adaptadora inferior se puede llevar a cabo con tornillos de cabeza plana autorroscantes o tornillos euro.

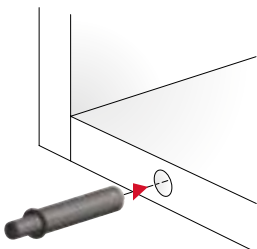
Se puede utilizar, por ejemplo, para la apertura de puertas con compases modelo Kraby, Compact, Arkora y K12, e incluso para otro tipo de aperturas.

Se recomienda hacer pruebas técnicas.



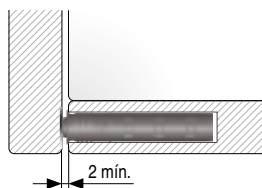
Video montaje

K PUSH TECH Instalación embutida

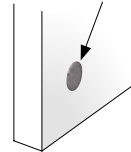


CON IMÁN

Utilizar con bisagras cazoleta PUSH para facilitar la apertura de la puerta.

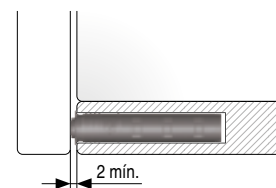


placa para puerta
(no incluido)

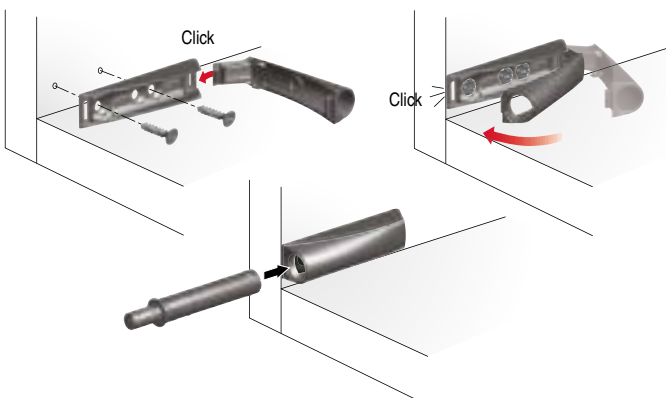


CON PARAGOLPE

Utilizar con bisagras de cazoleta estándar.

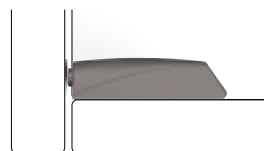


K PUSH TECH Instalación mediante adaptador solapado

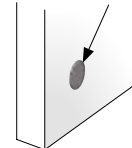


CON IMÁN

Utilizar con bisagras cazoleta PUSH para facilitar la apertura de la puerta.

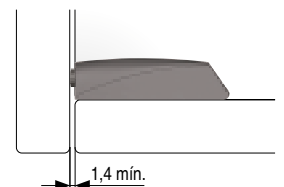


placa para puerta
(no incluido)

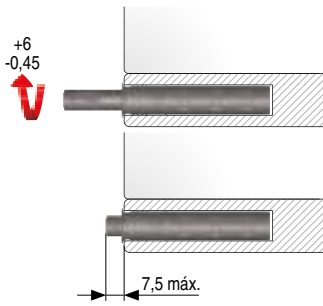


CON PARAGOLPE

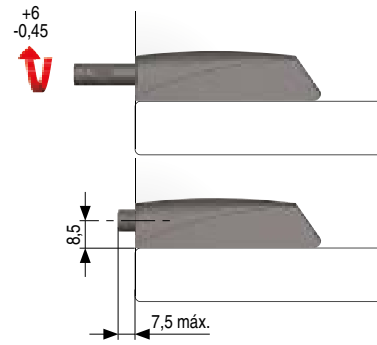
Utilizar con bisagras de cazoleta estándar.



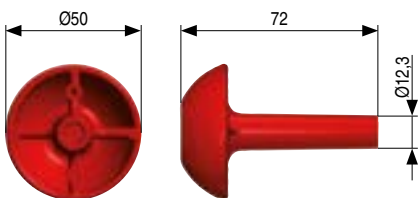
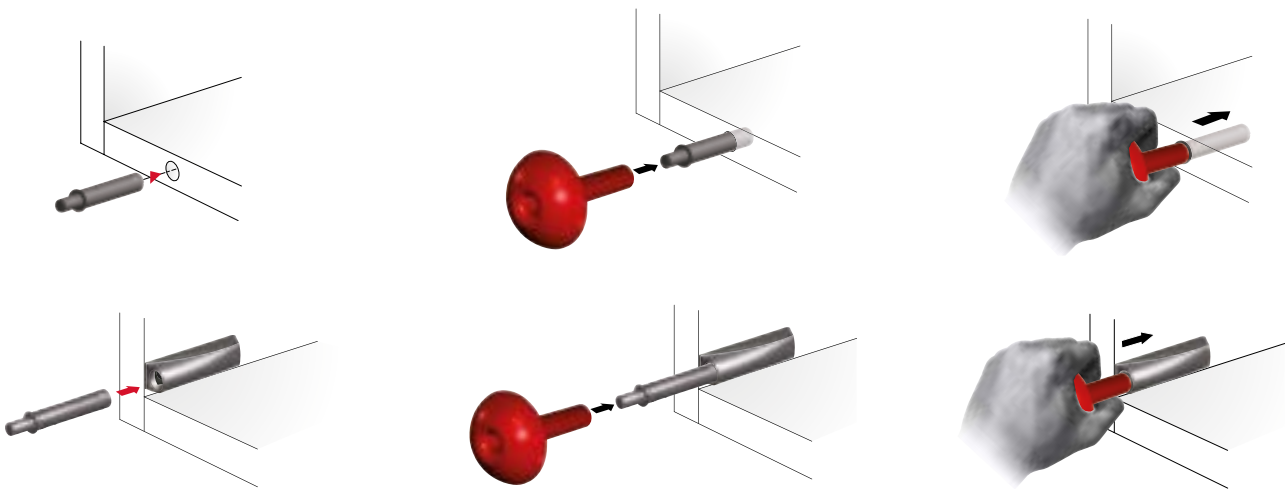
K PUSH TECH Regulación embutido



K PUSH TECH Regulación con adaptador solapado

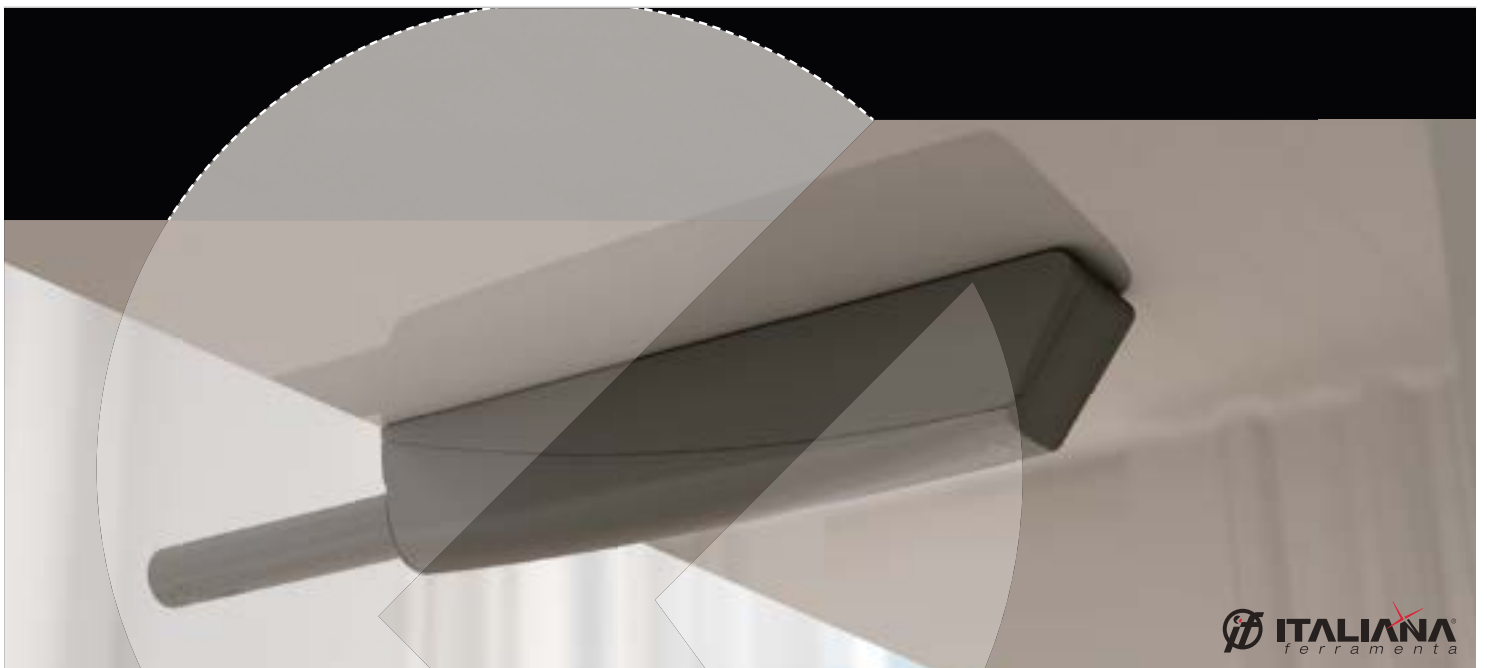


Útil para montaje K-PUSH TECH

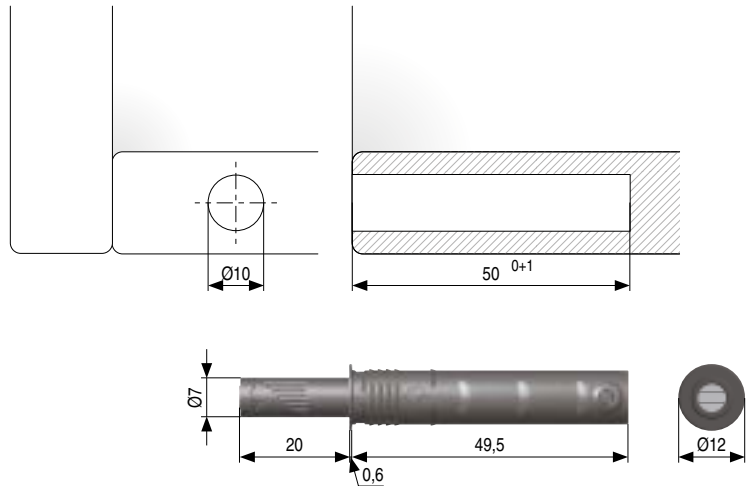
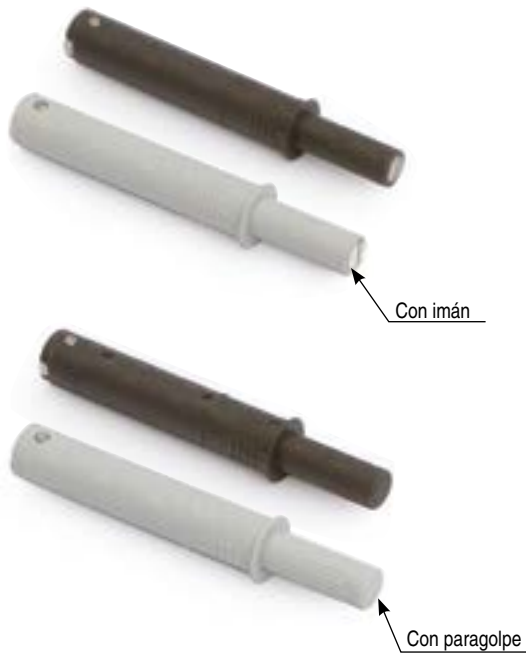


• Útil para montaje K-PUSH TECH.


CÓDIGO	Material	Acabado	
504.319	plástico	rojo	100



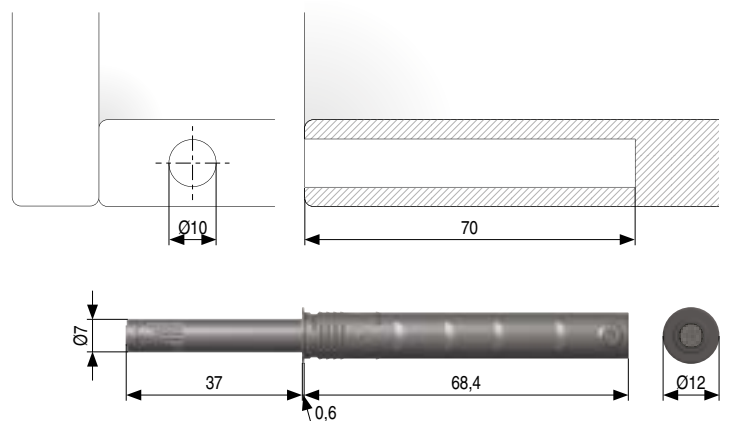
K PUSH TECH 20 Pulsador regulable para apertura de puertas sin tirador
Para embutir. Versión media **L20mm**. Para taladro de $\varnothing 10 \times 50 \text{mm}$.




- Regulación 0 + 6mm.
- Recomendable para módulos de puerta única.
- Para el cierre magnético, ver placa imán para la puerta en página 01.10

CÓDIGO	Descripción	Material	Acabado	
504.301	cierre magnético	plástico	gris	100
504.302	cierre magnético	plástico	antracita	100
504.303	paracolpe	plástico	gris	100
504.304	paracolpe	plástico	antracita	100

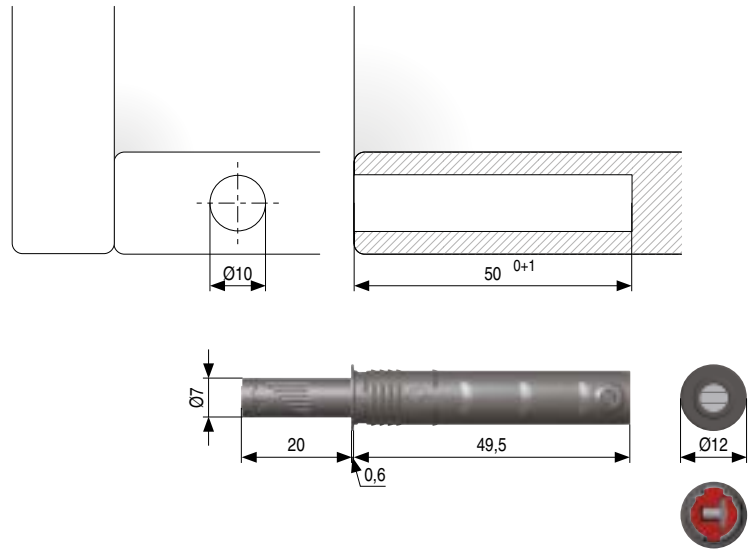
K PUSH TECH 37 Pulsador regulable para apertura de puertas sin tirador
Para embutir. Versión larga **L37mm**. Para taladro de $\varnothing 10 \times 70 \text{mm}$.



- Regulación 0 + 6mm.
- Recomendable para módulos de puerta única y módulos de 2 puertas adyacentes.
- Para el cierre magnético, ver placa imán para la puerta en página 01.10


CÓDIGO	Descripción	Material	Acabado	
504.311	cierre magnético	plástico	gris	100
504.312	cierre magnético	plástico	antracita	100
504.313	paracolpe	plástico	gris	100
504.314	paracolpe	plástico	antracita	100

K PUSH TECH STRONG 20 Pulsador regulable para apertura de puertas sin tirador **EXTRAFUERTE**
 Para embutir. Versión media **L20mm**. Para taladro de Ø10x50mm.

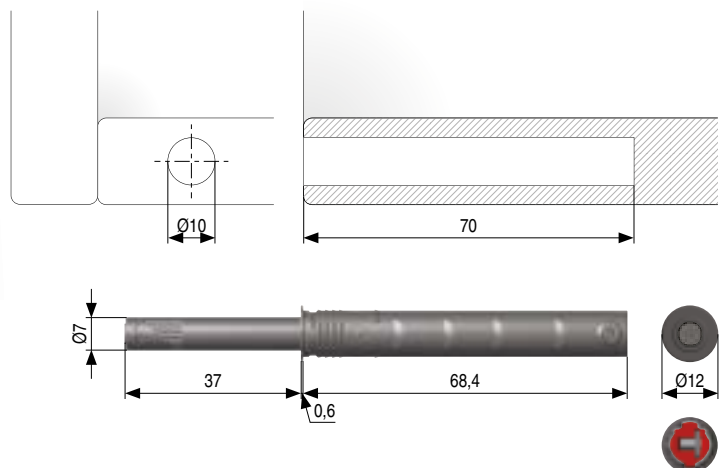


- Regulación 0 + 6mm.
- Recomendable para módulos de puerta única.
- Para el cierre magnético, ver placa imán para la puerta en página 01.10
- Códigos con letra **V** se suministran bajo pedido.

STRONG: PULSADOR EXTRAFUERTE indicado especialmente para puertas de mayor tamaño o cuando se utilizan mecanismos de apertura tipo el modelo LINK, KIARO, MINIWINCH, etc.


CÓDIGO	Descripción	Material	Acabado	
504.501	cierre magnético	plástico	gris	100
504.502	cierre magnético	plástico	antracita	100
504.506V	cierre magnético	plástico	blanco	100
504.503	paracolpe	plástico	gris	100
504.504	paracolpe	plástico	antracita	100
504.507V	paracolpe	plástico	blanco	100

K PUSH TECH STRONG 37 Pulsador regulable para apertura de puertas sin tirador **EXTRAFUERTE**
 Para embutir. Versión larga **L37mm**. Para taladro de Ø10x70mm.



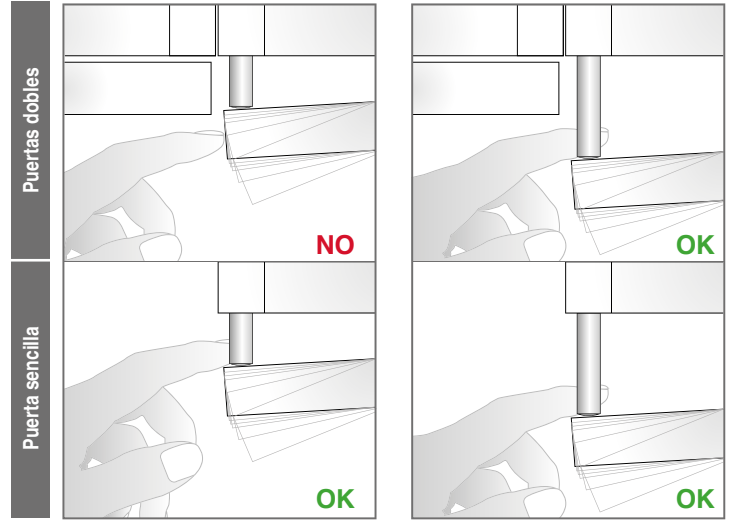
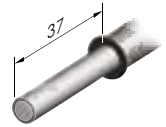
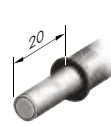
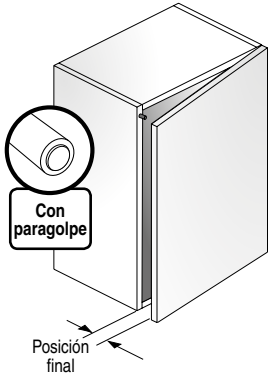
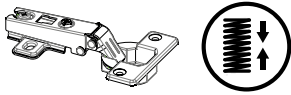
- Regulación 0 + 6mm.
- Recomendable para módulos de puerta única y módulos de 2 puertas adyacentes.
- Para el cierre magnético, ver placa imán para la puerta en página 01.10
- Códigos con letra **V** se suministran bajo pedido.

STRONG: PULSADOR EXTRAFUERTE indicado especialmente para puertas de mayor tamaño o cuando se utilizan mecanismos de apertura tipo el modelo LINK, KIARO, MINIWINCH, etc.

CÓDIGO	Descripción	Material	Acabado	
504.511	cierre magnético	plástico	gris	100
504.512	cierre magnético	plástico	antracita	100
504.508V	cierre magnético	plástico	blanco	100
504.513	paracolpe	plástico	gris	100
504.514	paracolpe	plástico	antracita	100
504.509V	paracolpe	plástico	blanco	100

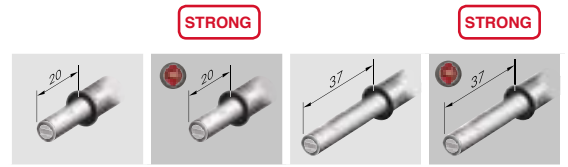
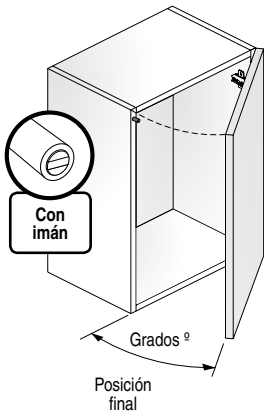
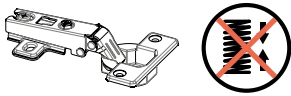
K PUSH TECH Paragolpe

Aplicación con bisagras estándar



K PUSH TECH Magnético

Aplicación con bisagras estándar sin sistema push

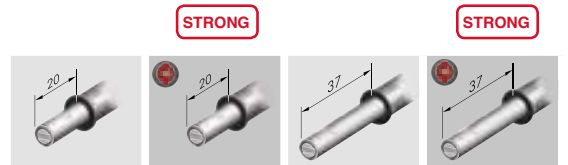
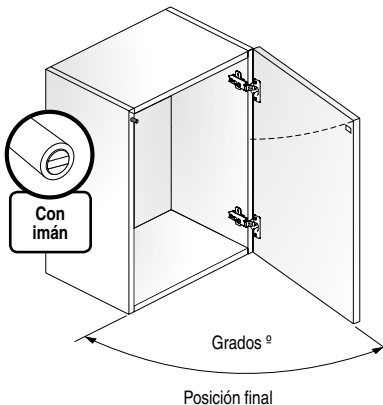


Dimensiones de la puerta	Rango de peso	Indicativo en grados ° de la posición final de la puerta			
		± 37°	± 40°	± 55°	± 70°
Tamaño de puerta pequeña	2 - 5 kg	± 37°	± 40°	± 55°	± 70°
Tamaño de puerta mediano	5 - 8 kg	± 30°	± 35°	± 45°	± 50°
Tamaño de puerta grande	15 - 18 kg	± 28°	± 30°	± 40°	± 45°
Tamaño de puerta maxi	30 - 35 kg	± 20°	± 25°	± 30°	± 35°

Tamaño de puerta pequeña y mediano probado con 2 bisagras. Puertas de tamaño grande y maxi probadas con 5 bisagras. Tenga en cuenta que los resultados de las pruebas son indicativos. La posición de la puerta final puede variar según la marca de la bisagra.

K PUSH TECH Magnético

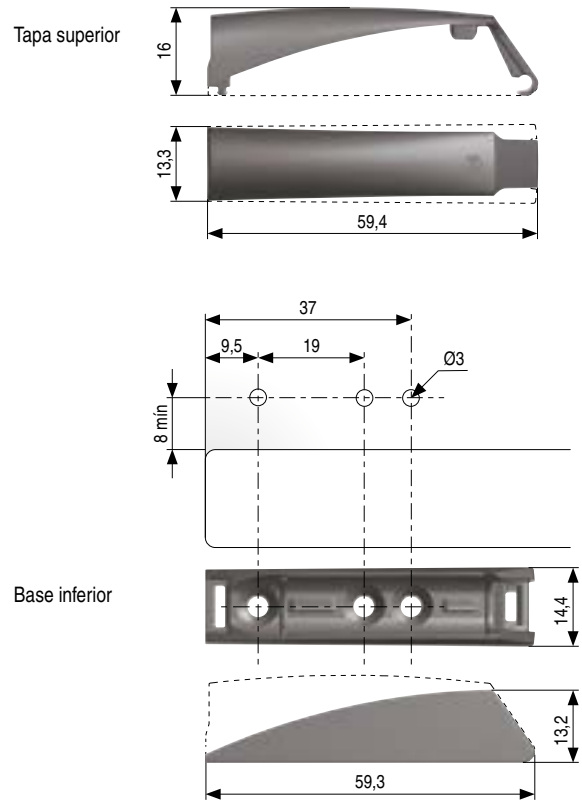
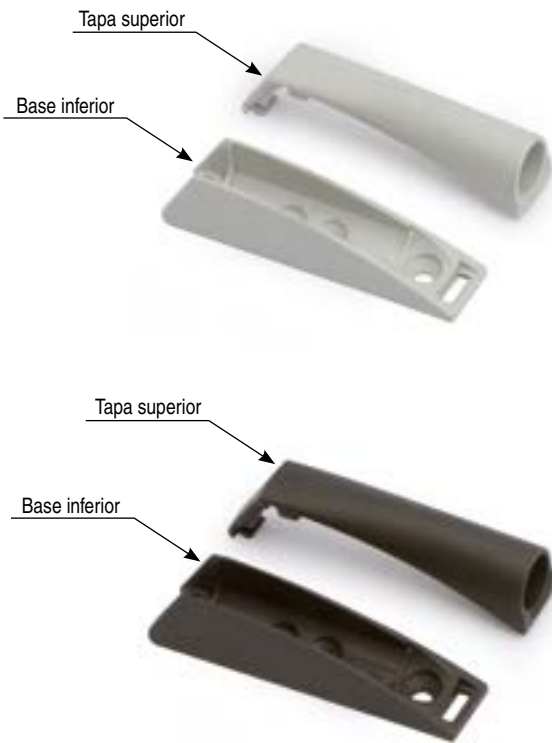
Aplicación con bisagras estándar con sistema push




Dimensiones de la puerta	Rango de peso	Indicativo en grados ° de la posición final de la puerta			
		± 90°	± 95°	Over 95°	Over 95°
Tamaño de puerta pequeña	2 - 5 kg	± 90°	± 95°	Over 95°	Over 95°
Tamaño de puerta mediano	5 - 8 kg	± 85°	± 90°	Over 95°	Over 95°
Tamaño de puerta grande	15 - 18 kg	± 50°	± 60°	± 70°	± 80°
Tamaño de puerta maxi	30 - 35 kg	± 35°	± 40°	± 50°	± 60°

Tamaño de puerta pequeña y mediano probado con 2 bisagras. Puertas de tamaño grande y maxi probadas con 5 bisagras. Tenga en cuenta que los resultados de las pruebas son indicativos. La posición de la puerta final puede variar según la marca de la bisagra.

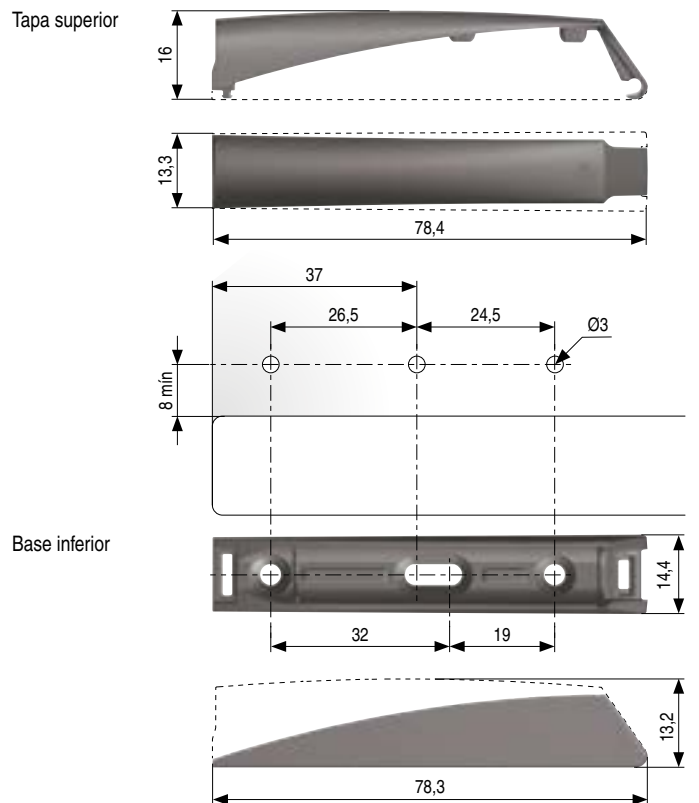
Adaptadores de sobreponer para K PUSH TECH 20 Para versión media L20mm.




- 1 Juego está compuesto de: 1 base inferior + 1 tapa superior.
- Códigos con letra **V** se suministran bajo pedido.

CÓDIGO	Descripción	Material	Acabado	
504.305	base inferior + tapa superior	plástico	gris	100 juegos
504.306	base inferior + tapa superior	plástico	antracita	100 juegos
504.307V	base inferior + tapa superior	plástico	blanco	100 juegos

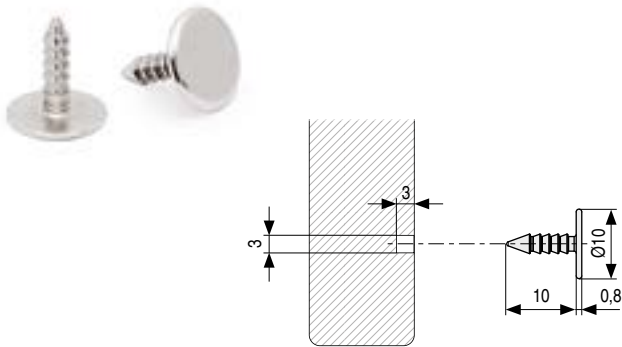
Adaptadores de sobreponer para K PUSH TECH 37 Para versión larga L37mm.



- 1 Juego está compuesto de: 1 base inferior + 1 tapa superior.
- Códigos con letra **V** se suministran bajo pedido.

CÓDIGO	Descripción	Material	Acabado	
504.315	base inferior + tapa superior	plástico	gris	100 juegos
504.316	base inferior + tapa superior	plástico	antracita	100 juegos
504.317V	base inferior + tapa superior	plástico	blanco	100 juegos

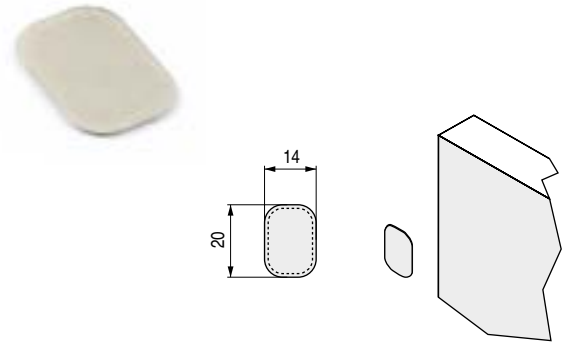
K PUSH-K LOCK Placa para imán
Con punta Ø2,8mm.



• Introducir con ayuda del martillo.

CÓDIGO	Material	Acabado	
504.181	hierro	níquel	100

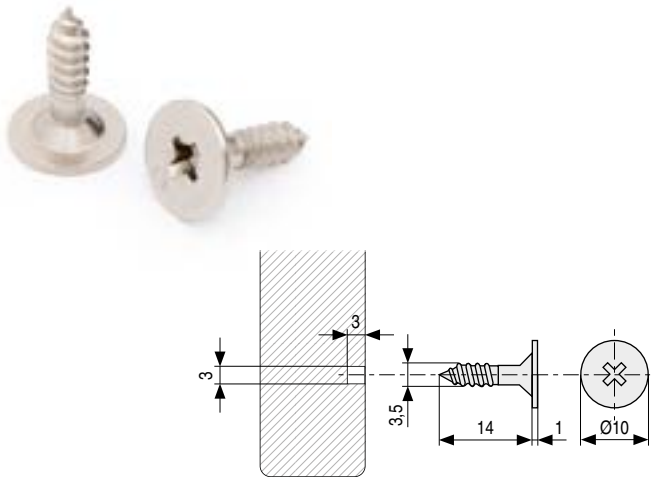
MARIT Placa para imán adhesiva



• Antes de fijar la placa a la puerta, limpiar bien la superficie.

CÓDIGO	Material	Acabado	
492.563	hierro	níquel	100

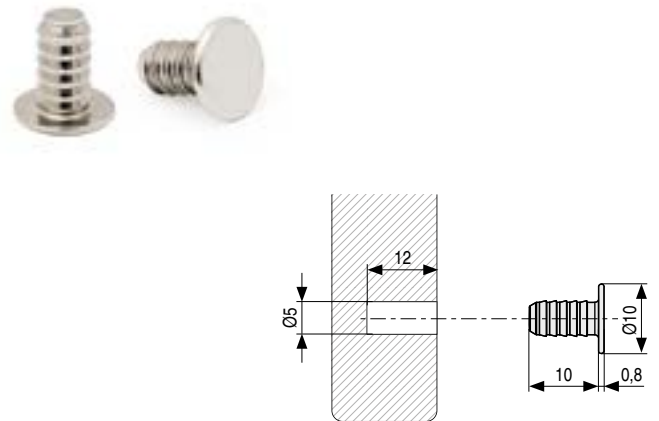
K PUSH-K LOCK Placa para imán



• Placa metálica para agujero de Ø3.

CÓDIGO	Material	Acabado	
504.183	hierro	níquel	100

K PUSH-K LOCK Placa para imán
Para taladro de Ø5mm.



• Se coloca a presión con el martillo.

CÓDIGO	Material	Acabado	
504.182	hierro	níquel	100

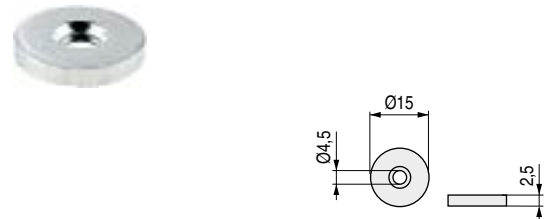
PUNARAN Placa para imán, con punta



• Se coloca a presión con el martillo.

CÓDIGO	Material	Acabado	
415.8	hierro	zincado	500

ARAN Placa para imán, con taladro



• Colocar con un tornillo rosca madera Ø3,5x17.

CÓDIGO	Material	Acabado	
415.77	hierro	zincado	500