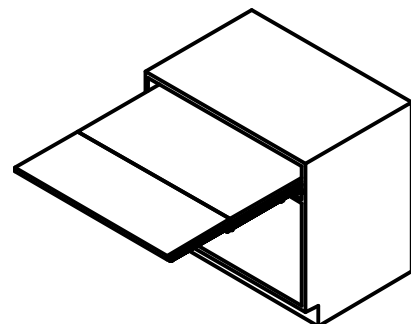


COCKTAIL

ISTRUZIONI DI MONTAGGIO ASSEMBLY INSTRUCTIONS

MODELLI
MODELS:

411/78.1155.22E - COCKTAIL 450
411/78.1150.22E - COCKTAIL 600
411/78.1160.22E - COCKTAIL 900
411/78.1170.22E - COCKTAIL 1200



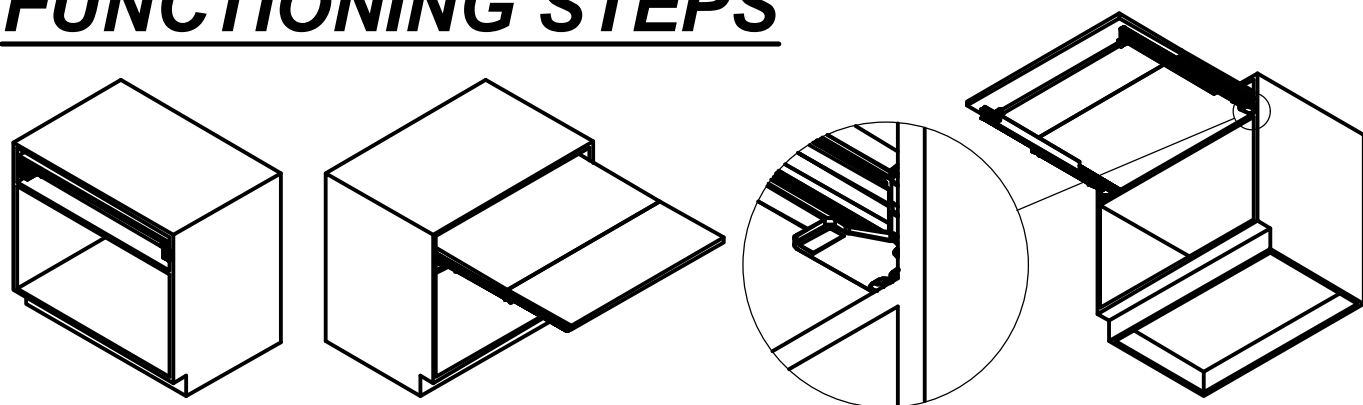
CONTENUTO DELLA CONFEZIONE INCLUDED IN THE PACKAGING

- GUIDE - *SLIDES*
- MANIGLIA - *HANDLE*

SACCHETTO ACCESSORI - *ACCESSORIES*

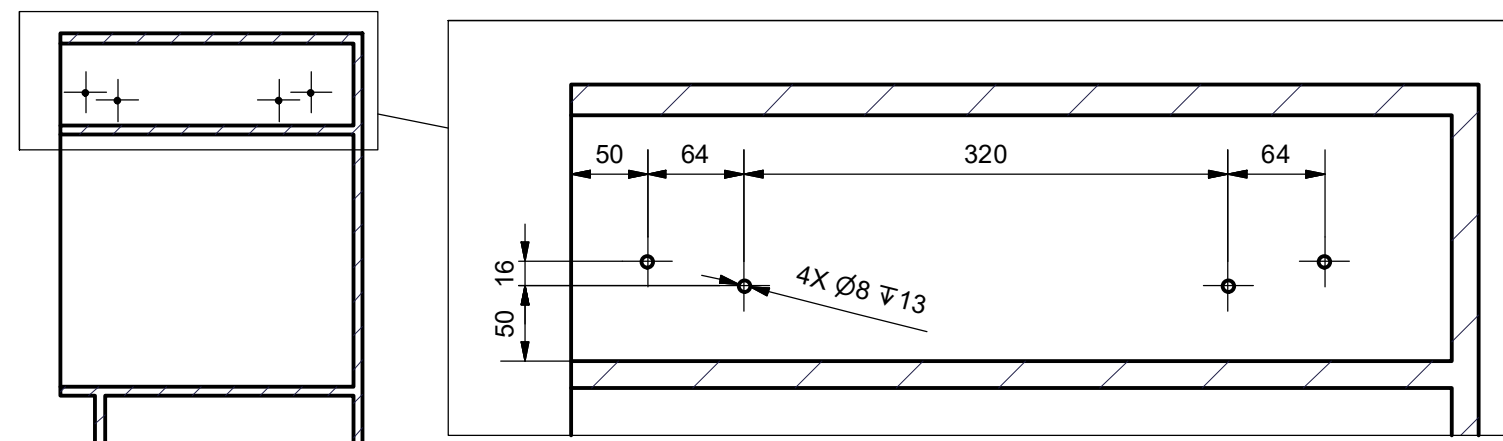
- A. Chiave esa. da 4 - n° 4 Allen key (x 1)
- B. Chiave esa. da 5 - n° 5 Allen key (x 1)
- C. Bussola M6 - *Bush M6* (x 12)
- D. Vite TCCE M6x12 - *M6x12 SHCS* (x 8)
- E. Vite TCCE M6x60 - *M6x60 SHCS* (x 4)

SEQUENZA DI FUNZIONAMENTO FUNCTIONING STEPS

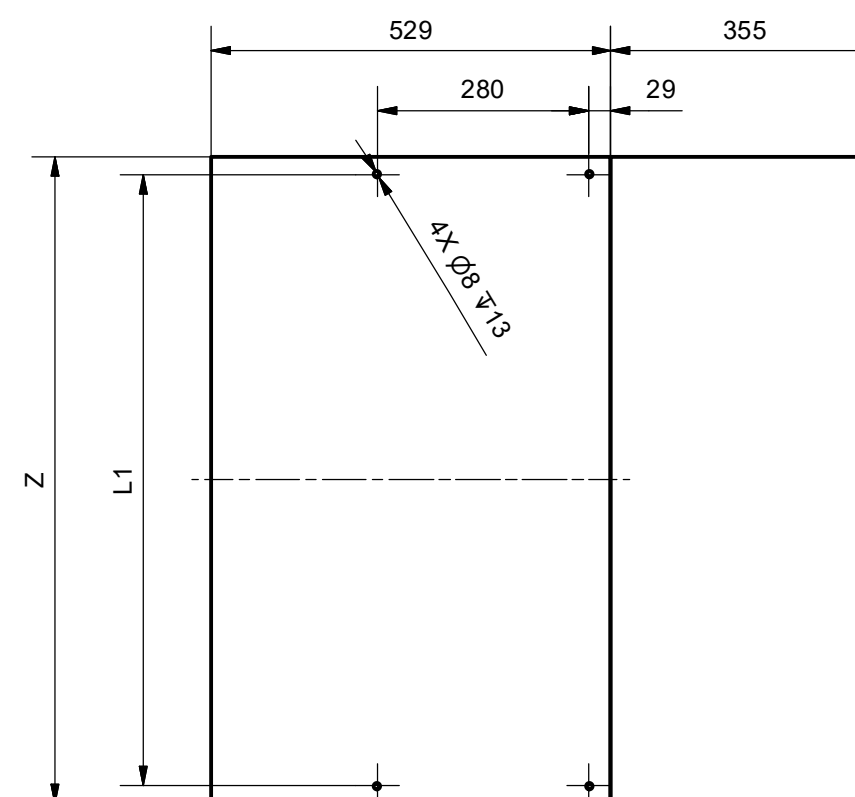


PER CHIUDERE IL MECCANISMO SPINGERE LE DUE LEVE ROSSE
TO CLOSE THE MECHANISM PUSH THE TWO RED LEVERS

FORI FISSAGGIO MECCANISMO HOLES FOR MECHANISM

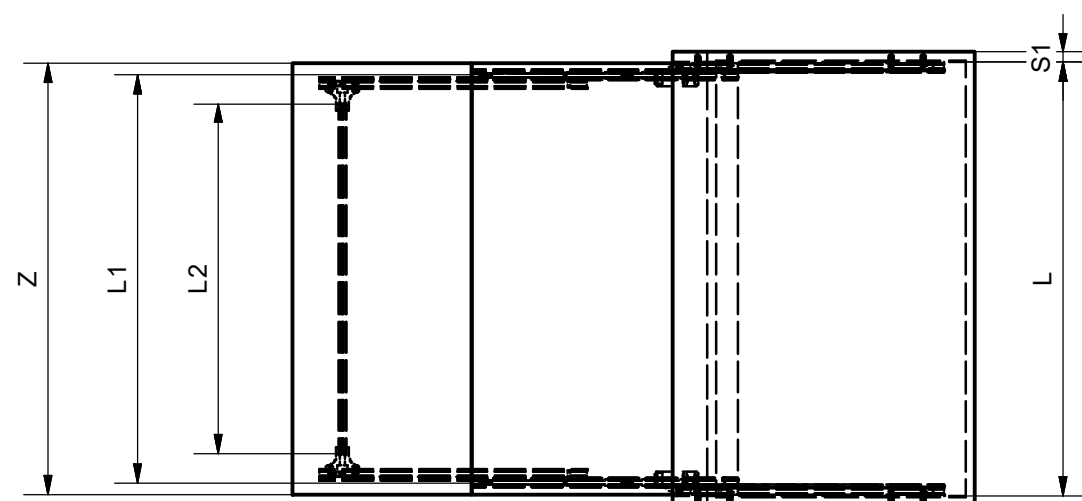
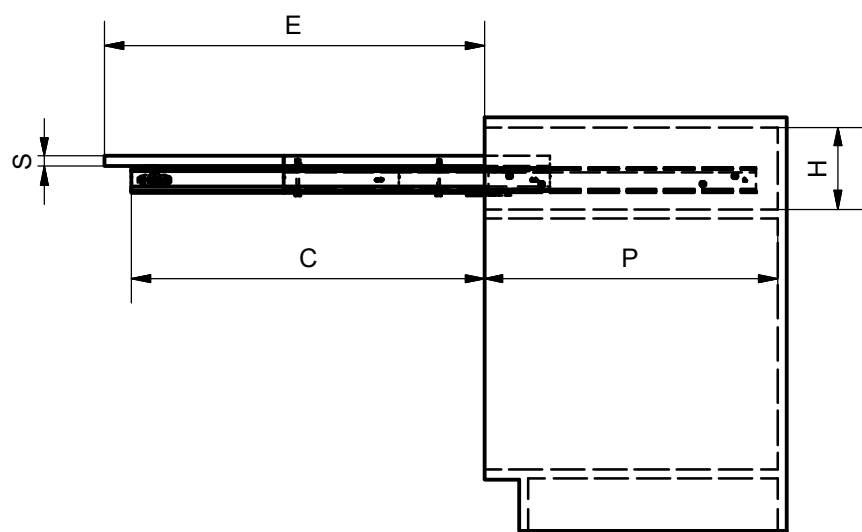


DIMENSIONI PIANI TOPS SIZE



DIMENSIONI GENERALI GENERAL SIZES

MONTAGGIO DEL MECCANISMO MOUNTING OF THE MECHANISM



DIMENSIONE - DIMENSION	SIMBOLO - SYMBOL	mm
ALTEZZA - HEIGHT	H	MIN: 120
PROFONDITA' - DEPTH	P	MIN: 540
LARGHEZZA - WIDTH	L	MIN: 410 MAX: 1170
SPESSORI PIANI - TOP THICKNESS	S	MIN: 16
SPESSORI SPALLE - SIDE THICKNESS	S1	15-20
LARGHEZZA PIANI - TOP WIDTH	Z	L - 5
APERTURA PIANI - TOP OPENING	E	753
INTERASSE FORI - DISTANCE BETWEEN HOLES	L1	L - 52
LUNGHEZZA MANIGLIA - HANDLE LENGTH	L2	L - 163

