

Manual de uso Cerradura LOCK





1. Apariencia del Producto	- 1 -
1.1. Apariencia del Cuerpo del Candado	- 1 -
2. Dimensiones del producto	- 2 -
2.1. Dimensiones del cuerpo del candado	- 2 -
2.2. Dimensiones del pestillo	- 2 -
3. Ejemplos de Instalación	- 4 -
4. Funciones del Producto	- 5 -
4.1 Funciones del Producto:	- 5 -
4.2. Parametros	- 6 -
5. Operación	- 6 -
5.1. Reinicio del Candado	- 6 -
5.2. Modos del Candado	- 6 -
5.3. Cambio de Modos del Candado	- 7 -
5.4. Configuración de Tarjetas y Llaveros	- 7 -
5.5. Cambio de Modo de Llave	- 8 -
5.6. Función de Alarma (Solo Modo Privado)	- 8 -

1. Apariencia del Producto

1.1 Apariencia del Cuerpo del Candado

Codigo:731.81 Cerradura invisible "Mini" (13,56MHz), 61x61x22mm,Black ABS,

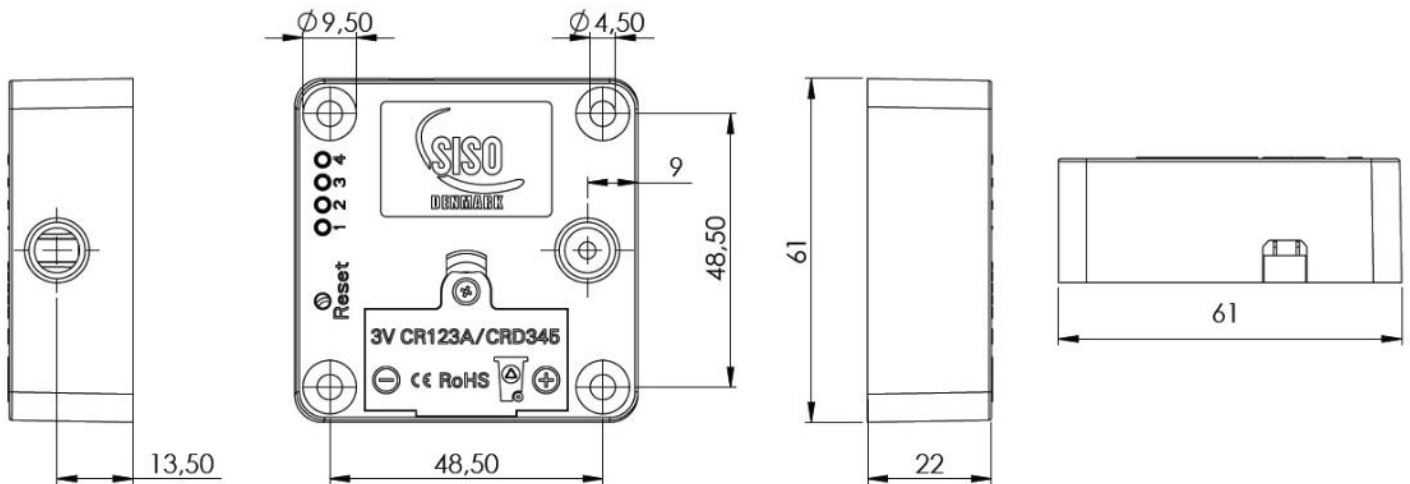


www.verdustore.com



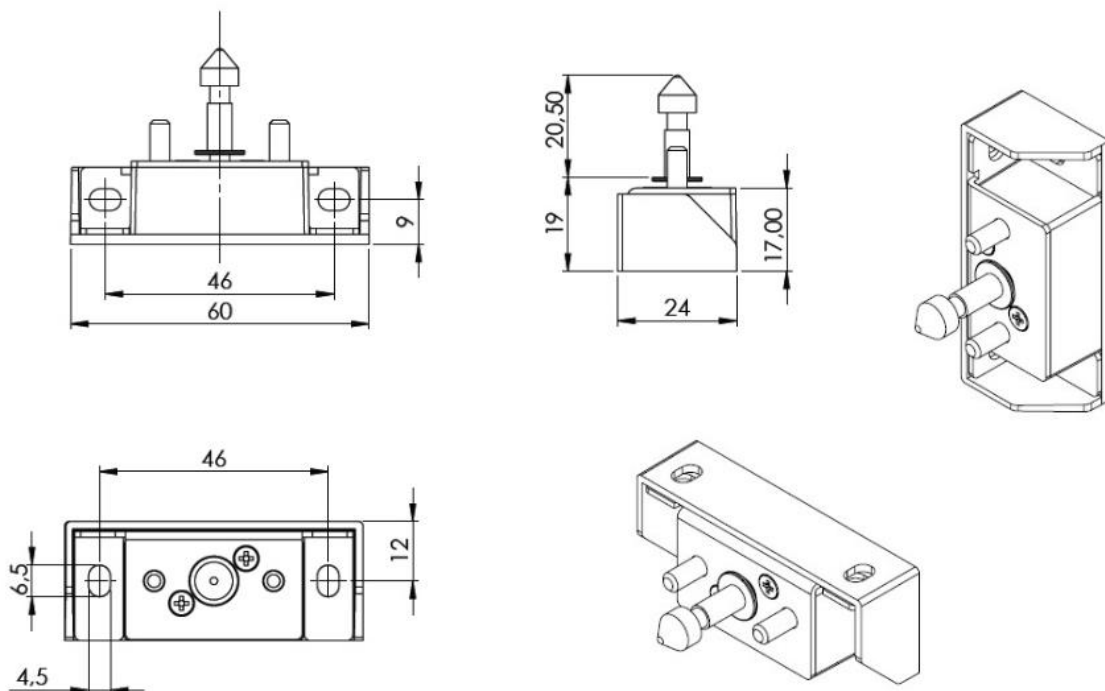
2. Dimensiones del producto

2.1. Dimensiones del cuerpo del candado

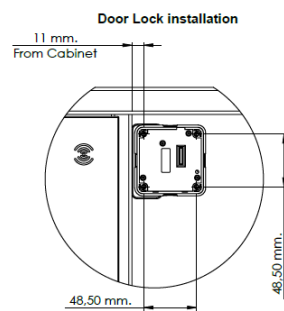
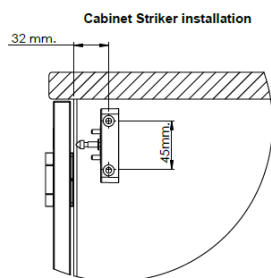
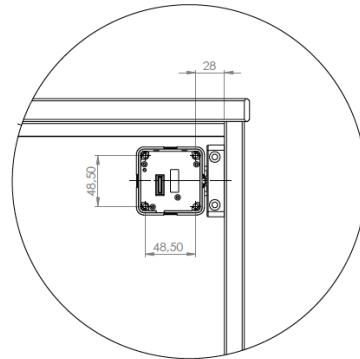
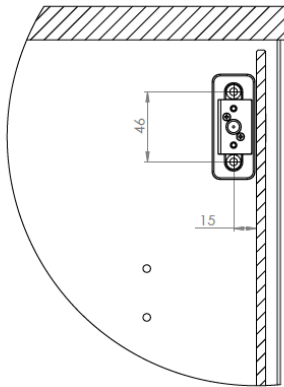


2.2. Dimensiones del pestillo

Codigo: 731.82 Cerradero PTO, F/"Mini" Mifare1 Lock, F/Sliding & Cabinet Doors,



3. Ejemplos de instalación



4. Funciones del producto

4.1 Funciones y características

Funciones	Características
Aviso sonoro	El candado emitirá un sonido cuando la batería tenga un voltaje bajo, se pase una llave correcta/incorrecta o se esté desbloqueando durante mucho tiempo.
Indicación luminoso	Verde: significa correcto.
	Rojo: significa incorrecto.
	Azul: significa voltaje bajo.
	Blanco: condición de espera.
Advertencia de voltaje bajo.	1. Cuando el voltaje de la batería sea inferior a 2.5V, la luz se iluminará en azul y el candado emitirá un sonido "di di" 8 veces en cada apertura para recordar al usuario que debe cambiar la batería. 2. Cuando el voltaje sea inferior a 2.1V, el candado no podrá bloquearse hasta que se cambie la batería
	El candado puede funcionar normalmente 1000 veces después de la advertencia de voltaje bajo.
Advertencia de alarma del candado.	La alarma se activará si el candado no se cierra/golpea dentro de los 30 segundos. La alarma se detendrá después de 10 segundos
	La función de advertencia de alarma del candado solo existe en el modo privado.
Desbloqueo con doble llave.	Configuración de fábrica: llave única, modo público.
	Usa la Tarjeta de Servicio en combinación con el Llaverero de Usuario para abrir el candado.
Función de bloqueo	Si pasas un llaverero de usuario incorrecto, el candado parpadeará en rojo dos veces y emitirá un "bip-bip". Si pasas un llaverero de usuario incorrecto 5 veces seguidas, el candado estará inactivo durante 5 minutos. Puedes usar la Tarjeta de Programación para hacerlo disponible. Durante el período de inactividad, si pasas cualquier tarjeta, el candado emitirá un "5 x bip" y la luz parpadeará en rojo. Después de 5 minutos, el candado estará disponible nuevamente
Tarjeta de programación	La tarjeta de programación se utiliza para programar los llaveros de usuario y la tarjeta de servicio. En modo público, la tarjeta de programación puede usar para desbloquear
Eliminar tarjeta	La tarjeta de eliminación se utiliza para borrar los llaveros de usuario y la tarjeta de servicio. Al pasarla, se eliminan todos los llaveros de usuario y las tarjetas de servicio. No puedes eliminar la tarjeta de programación con la tarjeta de eliminación. No puedes desbloquear el candado con la tarjeta de eliminación.

4.2 Parametros

Material	ABS for lock body shell
Consumo de energía	Load current < 200mA
	Locked -rotor current < 350mA
	Standby current < 20mA
	Statistic current < 50uA @3V
Voltaje de funcionamiento	CR123A/CRD345 3V battery
	Voltage: 2.1V~3.3V
	Low voltage alarm: 2.5V ±0.1V
	Ultimate low voltage: 2.1V, can operate the last unlock
Entorno de trabajo	Working temperature -15DG C ~ +65DG C
	Working humidity 10% ~ 90%RH
Antiestático	Air static 15KV
	Touch static 8KV

5. Operaciones

5.1 Reinicio del candado

Artículos	Operación
Restablecer	Siga presionando el botón "reset" durante 2 segundos. El bloqueo emitirá un "bip-bip-bip" y la luz parpadeará en verde dos veces el reinicio se ha completado con éxito.





5.2 Modos del candado

Modo público (configuración de fábrica) (el candado está desbloqueado)	Pasa cualquier llavero de usuario y cierra la puerta de golpe dentro de los 5 segundos para cerrar el candado. Luego, el candado solo se puede desbloquear con el mismo llavero de usuario o con la tarjeta de programación.
Modo privado (el candado está bloqueado)	Necesitas programar el llavero de usuario, la tarjeta de servicio y la tarjeta de eliminación con la tarjeta de programación antes de usarlas. Pasa el llavero de usuario programado para desbloquear el candado. Se bloqueará automáticamente 3 segundos después.
Modo oficina (el candado está bloqueado)	Necesitas programar el llavero de usuario, la tarjeta de servicio y la tarjeta de eliminación con la tarjeta de programación antes de usarlas. Pasa el llavero de usuario programado para desbloquear el candado. Vuelve a pasar el llavero de usuario programado para cerrar el candado nuevamente.

5.3 Cambiar modo de la cerradura

Modo público (configuración de fábrica)	Mantén presionado el botón "3" durante 1 segundo. El candado emitirá un "bip" y la luz parpadeará una vez. Ahora el candado está en modo público.
Modo privado	Mantén presionado el botón "3" durante 1 segundo. El candado emitirá un "bip-bip" y la luz parpadeará una vez. Cambio a modo privado exitoso. Ahora el candado está en modo privado.
Modo oficina	Mantén presionado el botón "3" durante 1 segundo. El candado emitirá un "bip-bip-bip" y la luz parpadeará dos veces. Ahora el candado está en modo oficina.

5.4 Cambiar modo de la cerradura

Configuraciones	Operaciones
Configurar Tarjeta de Programación 	Mantén presionado el botón "1" durante 1 segundo. La cerradura emitirá un "bip" y la luz parpadeará en verde. Pasa una tarjeta. Emitirá un "bip" y la luz permanecerá encendida en verde durante 1 segundo. Esta tarjeta ahora es la Tarjeta de Programación.
Configurar Tarjeta de Eliminación 	Mantén presionado el botón "2" durante 1 segundo. El cerradura emitirá un "bip" y la luz parpadeará en verde. Pasa una tarjeta. Emitirá un "bip" y la luz permanecerá encendida en verde durante 1 segundo. Esta tarjeta ahora es la Tarjeta de Eliminación.
Configurar Llavero de Usuario 	Pasa la Tarjeta de Programación y el cerradura emitirá un "bip" y la luz parpadeará en verde. (durante el parpadeo de la luz verde, puedes programar múltiples llaveros de usuario) Pasa cualquier llavero de usuario. Si la cerradura emite un "bip" y la luz permanece encendida en verde durante 1 segundo, este llavero es el llavero de usuario. Si la cerradura emite un "bip-bip" y la luz parpadea en rojo, la programación del llavero de usuario ha fallado.
Configurar Tarjeta de Servicio (solo en modo de doble llave) 	Pasa la Tarjeta de Programación dos veces. La cerradura emitirá un "bip" y la luz parpadeará en verde lentamente. (durante el parpadeo de la luz verde, puedes programar múltiples Tarjetas de Servicio) Pasa una tarjeta vacía. Si el candado emite un "bip" y la luz parpadea en verde durante 1 segundo, esta tarjeta es la Tarjeta de Servicio. Si la cerradura emite un "bip-bip" y la luz parpadea en rojo, la programación de la Tarjeta de Servicio ha fallado.
Cada ceradura puede tener como máximo 50 tarjetas	



5.5. Cambio de Modo de Llave

Modo de llave única (configuración de fábrica)	Mantén presionado el botón "4" durante 1 segundo. La cerradura emitirá un "bip" y la luz parpadeará una vez. La cerradura ahora está en modo de llave única.
Modo doble llave	Mantén presionado el botón "4" durante 1 segundo. La cerradura emitirá un "bip-bip" y la luz parpadeará dos veces. La cerradura ahora está en modo de doble llave.

5.6. Función de Alarma (Solo Modo Privado)

Activar función de alarma (configuración de fábrica)	Presiona los botones "1" y "2" al mismo tiempo. El candado emitirá un "bip" y la luz parpadeará en verde una vez. La función de alarma está activada.
Desactivación de la función de alarma	Press button "1" & "2" at the same time. The lock will prompt a "beep-beep" and light will flash green twice. Alarm function is de-activated.