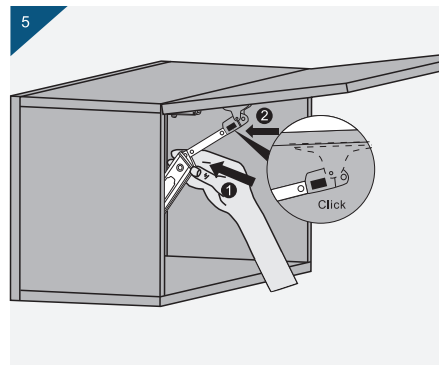
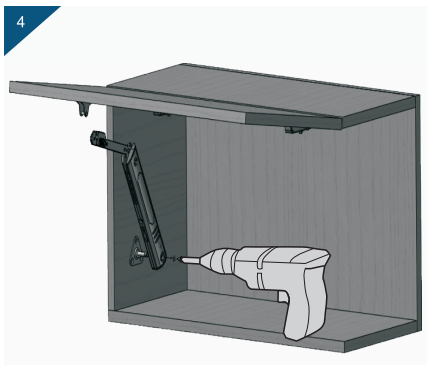
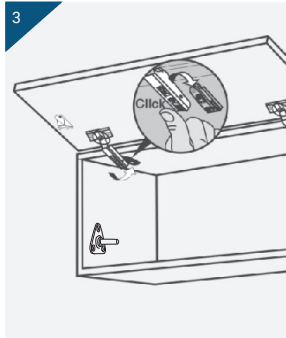
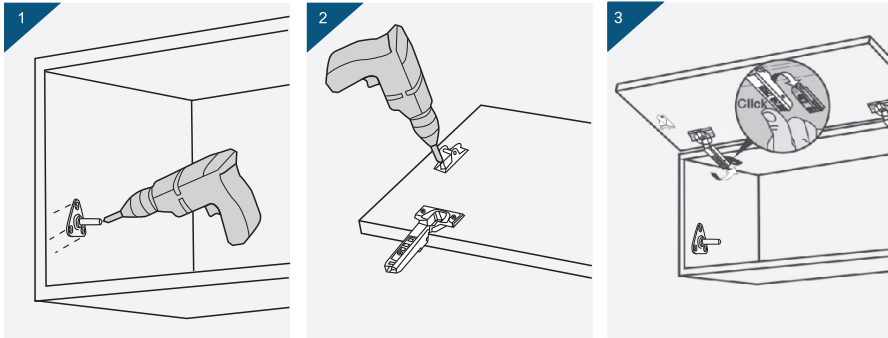
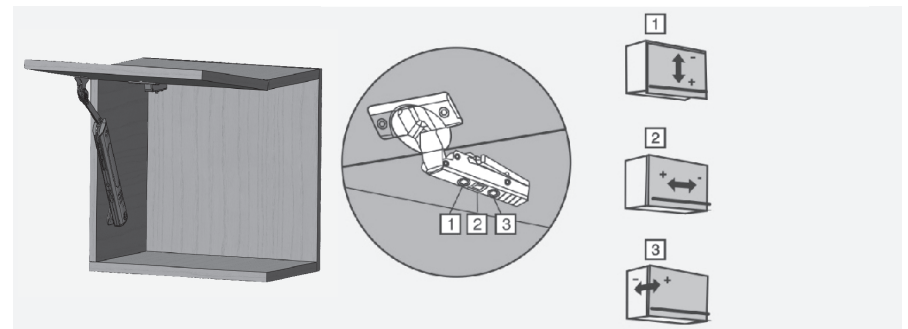
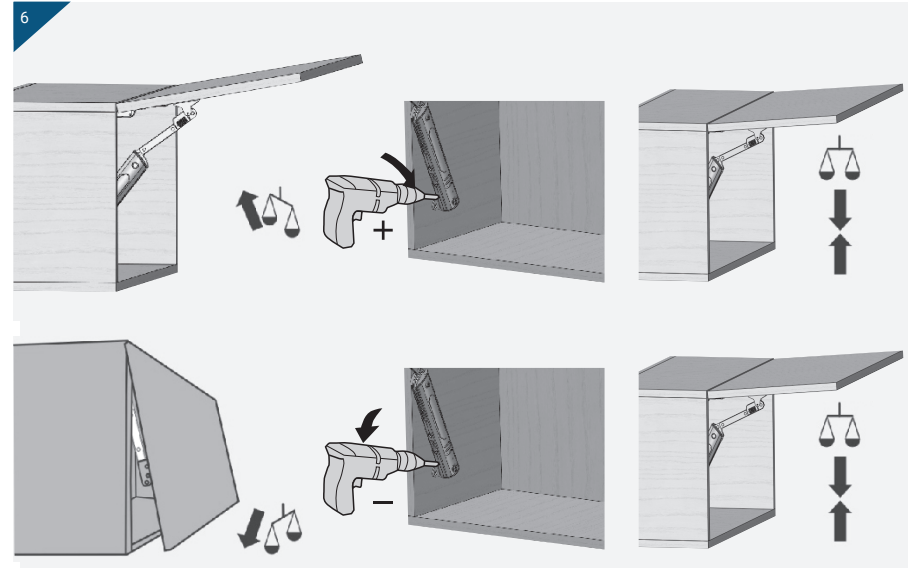
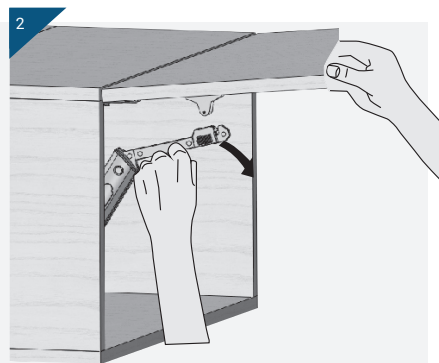
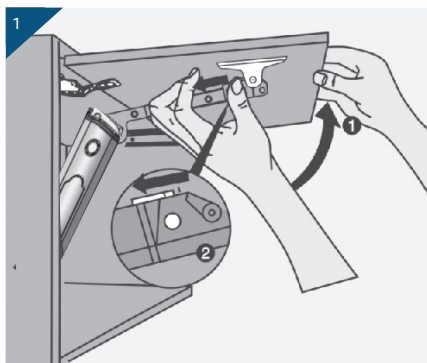


**Montaje / Assembly / Montaggio / Montage/ Montagem**



Desmontar Taking down



**⚠ ADVERTENCIA WARNING**

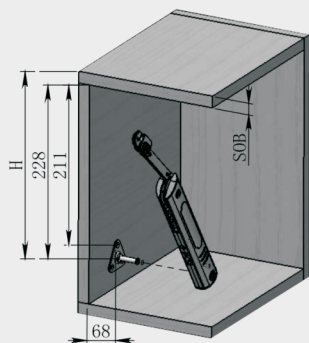


No cerrar el brazo  
Don't close the arm

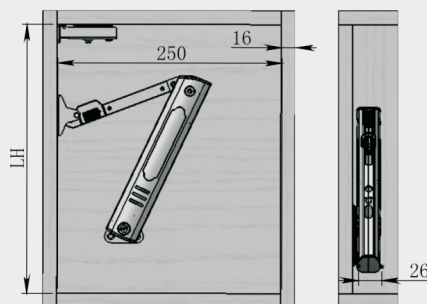
Precaución con el recorrido del brazo  
Caution the arm play

Montaje / Assembly / Montaggio / Montage/ Montagem

Posición de fijación  
Hold position

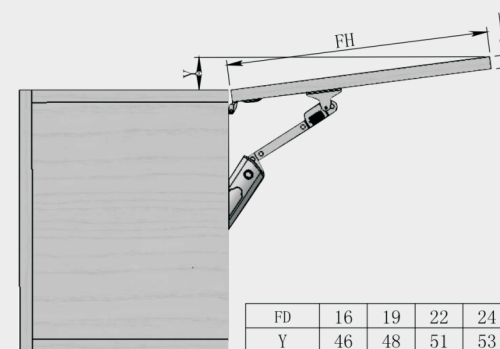


Espesor del panel  
Panel thickness



Profundidad del gabinete no inferior a 230 mm.  
Cabinet depth no less than 230mm.

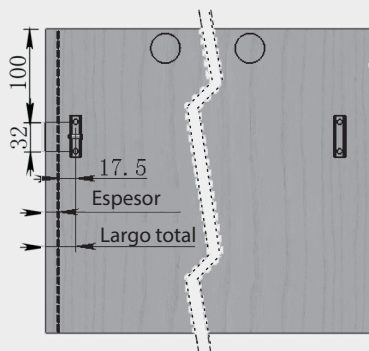
Espacio necesario  
Needed space



FD	16	19	22	24
Y	46	48	51	53

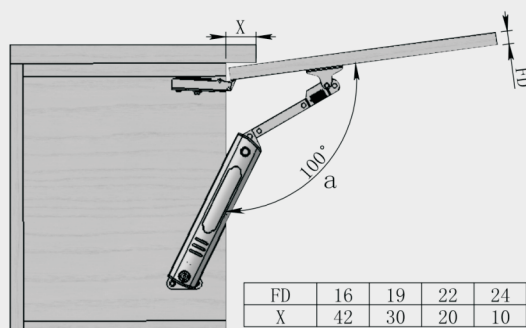
Panel decorativo superior  
Topside decor panel

Instalación básica  
Base Installation



Descripción: 17,5 + espesor del panel = largo total  
Description: 17,5 + panel thickness = total length

Panel decorativo superior  
Topside decor panel



FD	16	19	22	24
X	42	30	20	10

Code Instruction:

LH: Net height	H: height
FD: Panel thickness	Y: Height between panel and cabinet
FH: Panel Height	X: Decorative panel length
SOB: Topside panel thickness	A: angle

Unit: mm