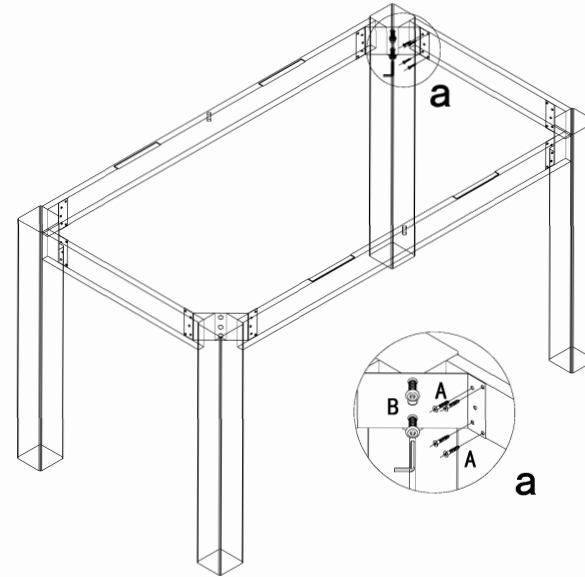




Step 1



NO DIAGRAM

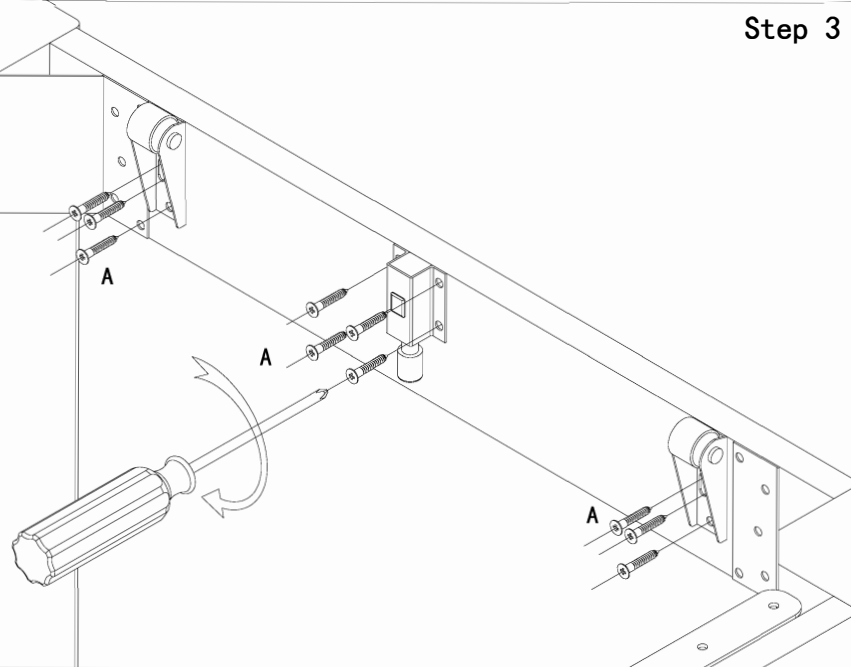
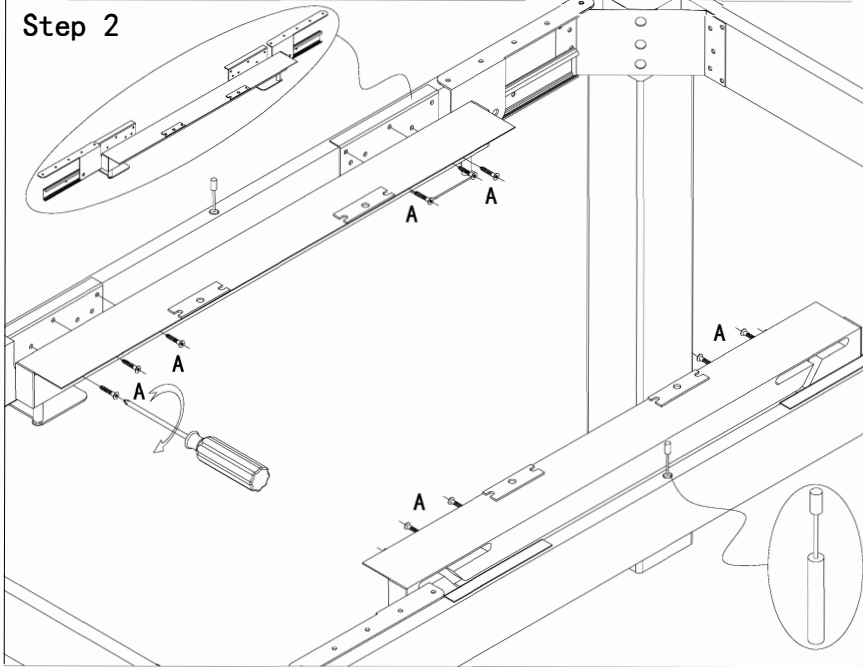
A 
 Ø 3.5*20

B 
 M8*16

C

D

E



F

G

H

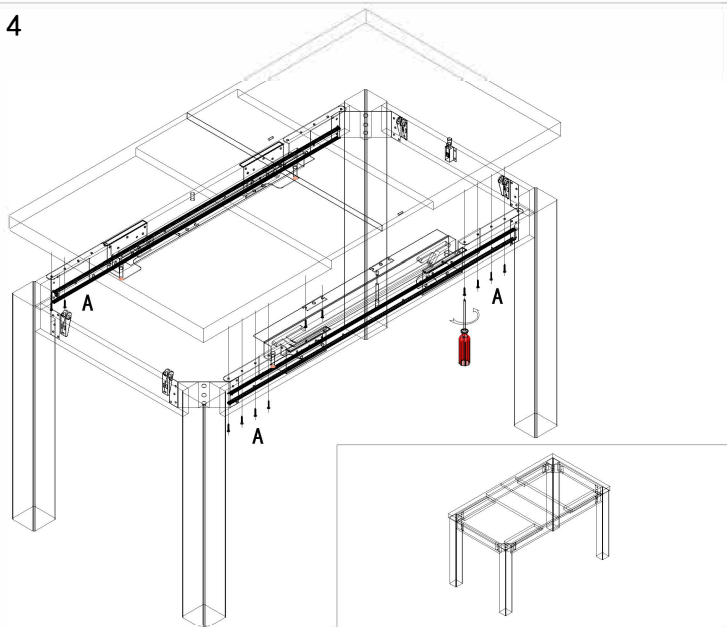
I

J

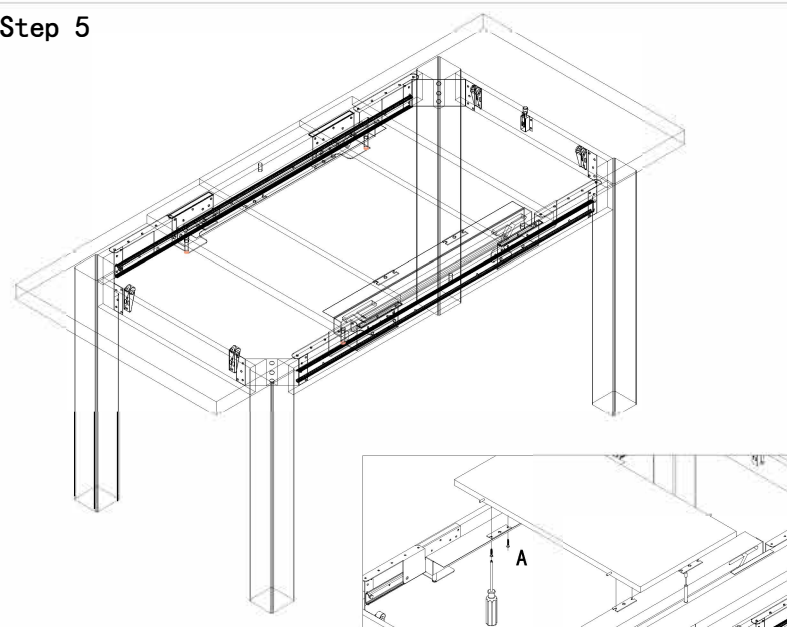
K

L

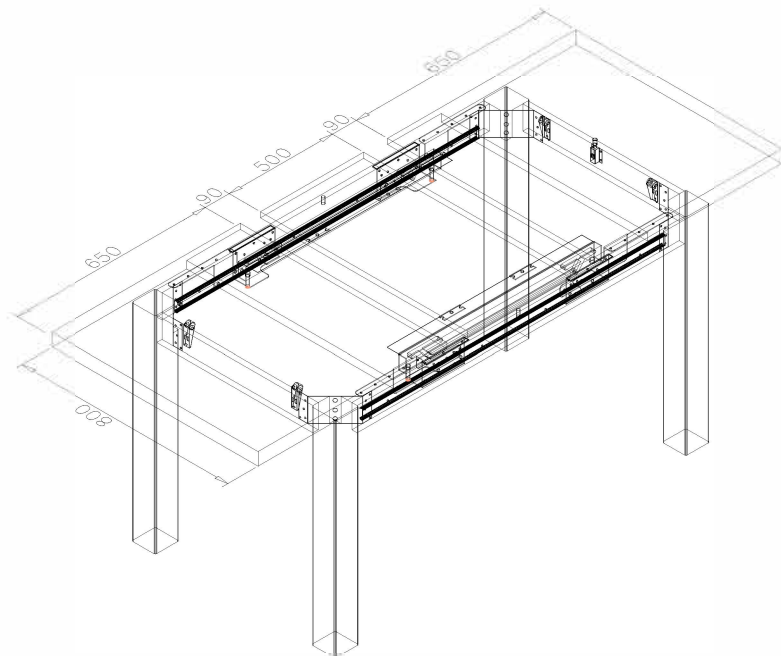
Step 4



Step 5



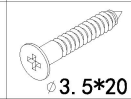
Step 6



1300*800
1650*800

NODIAGRAM

A



B



C

D

E

F

G

H

I

J

K