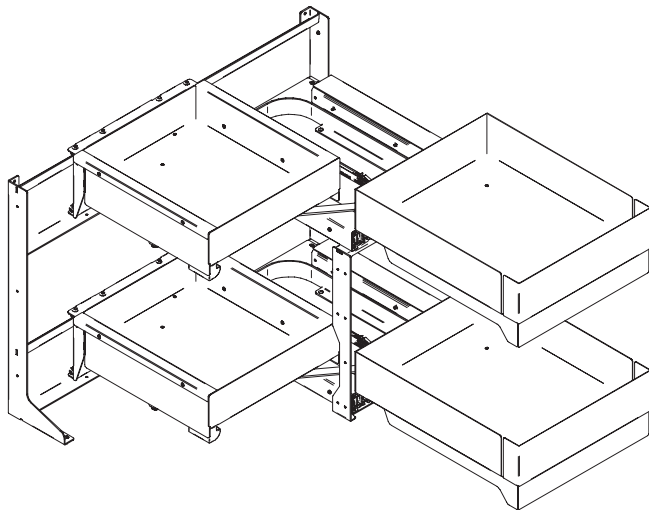


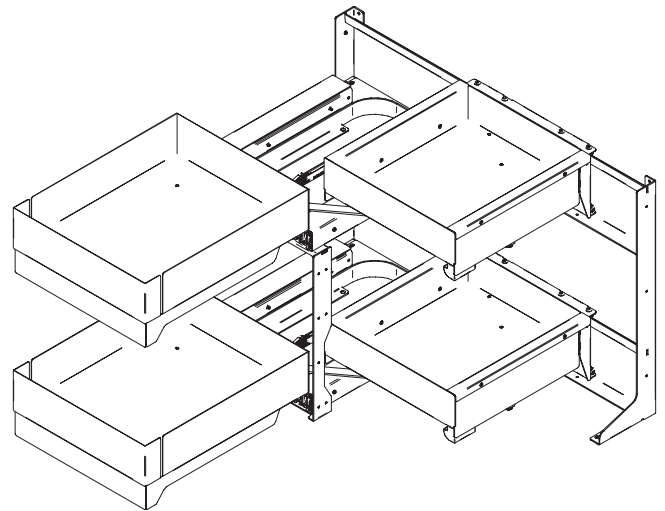
Ripiani Fly Box 45

Fly Box shelves 45

FLYB45L



Versione destra
Right hand version



Versione sinistra
Left hand version



50 Kg
Capacità totale | Total capacity



15 Kg
Ripiano frontale | Front Shelf



10 Kg
Ripiano posteriore | Back Shelf



15 min



x 1



+



15



Informazioni

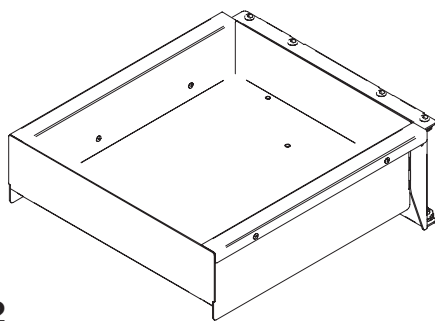
Information



AVVERTENZA! Leggi attentamente le istruzioni prima del montaggio e segui ogni passaggio indicato. L'azienda declina ogni responsabilità dall'uso improprio del prodotto. Ogni uso improprio del prodotto può causare lesioni. Modifiche o manomissioni del prodotto, annullano ogni condizione di garanzia.

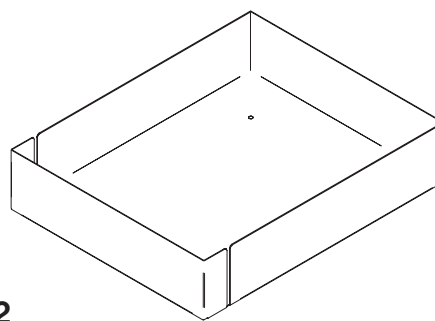
WARNING! Read the instructions carefully before assembly and follow each step indicated. The company declines all responsibility for improper use of the product. Any improper use of the product can cause injury. Modifications or tampering with the product void any warranty conditions.

A



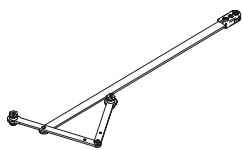
x 2

E



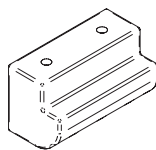
x 2

B



x 2

C



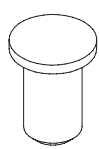
x 2

D



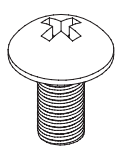
x 2

F



x 2

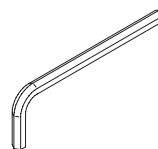
G



x 4

M4X08

H



x 1

Smaltimento

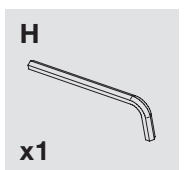
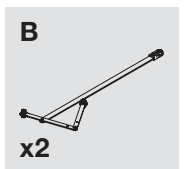
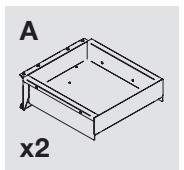
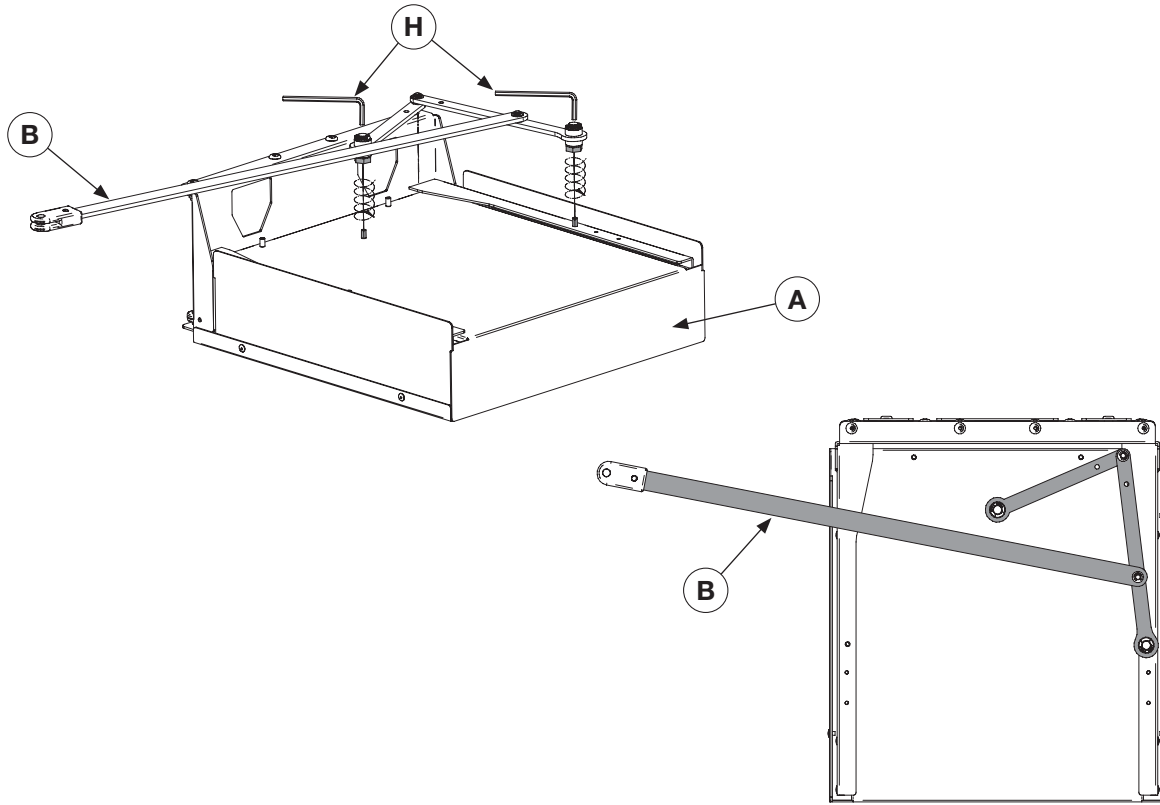
Disposal



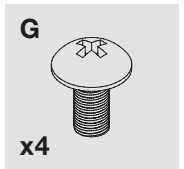
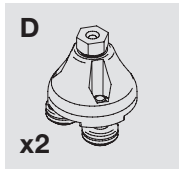
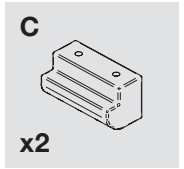
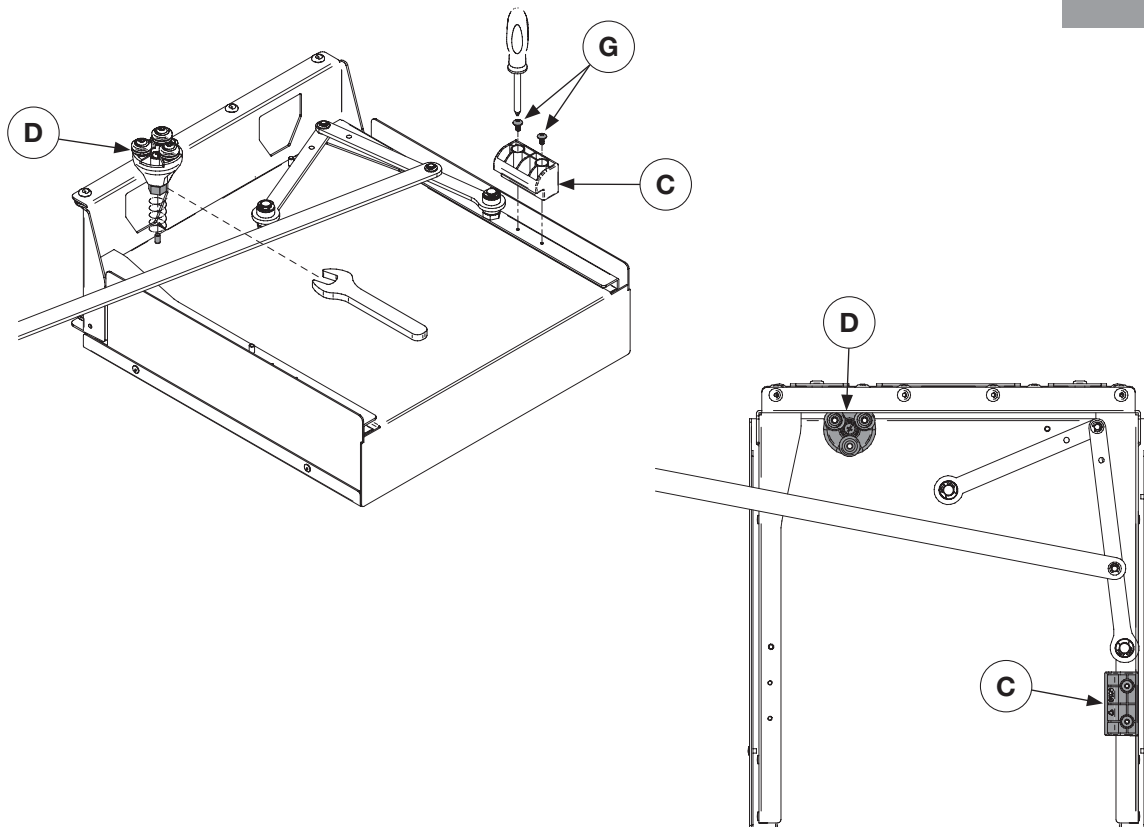
Smaltisci i diversi materiali secondo regolamentazioni della tua città.

Proceed to dispose of the different materials according to your city regulations.

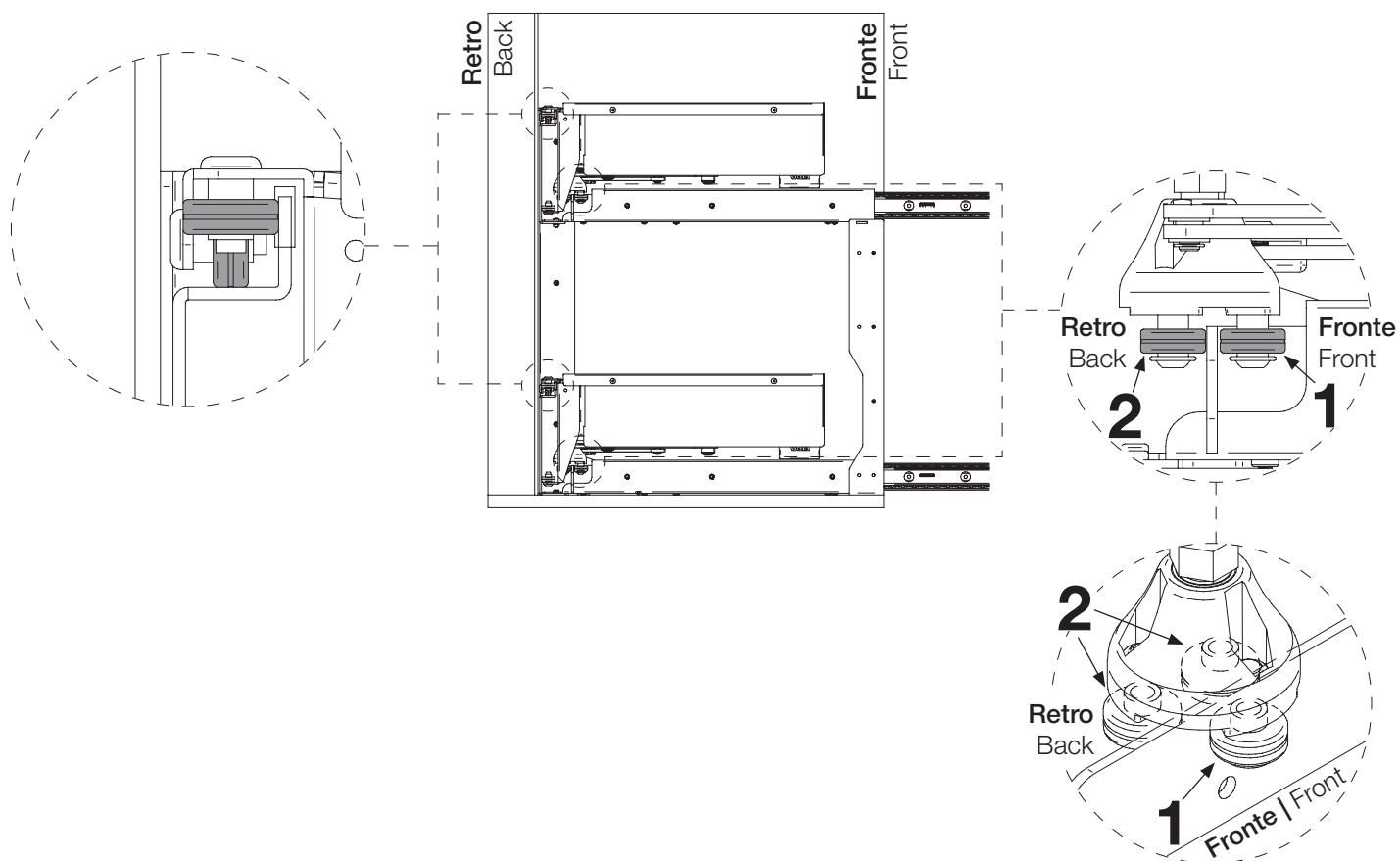
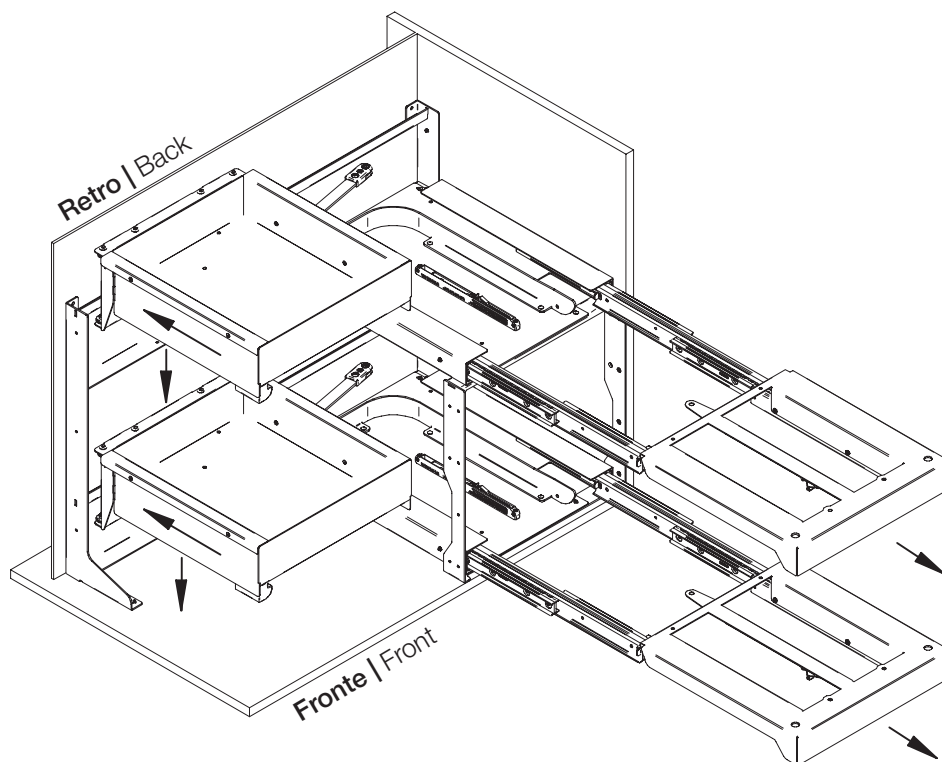
1 x2 Versione destra | Right hand version



2 x2

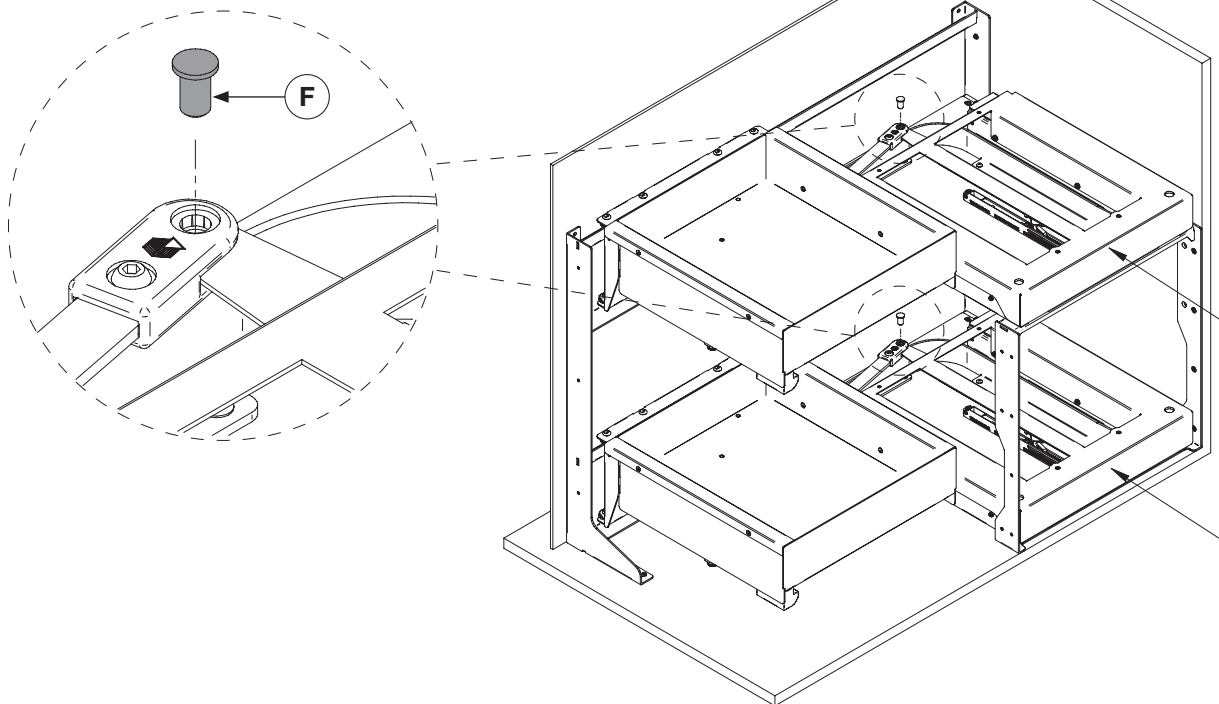
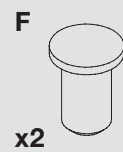


Versione destra
Right hand version



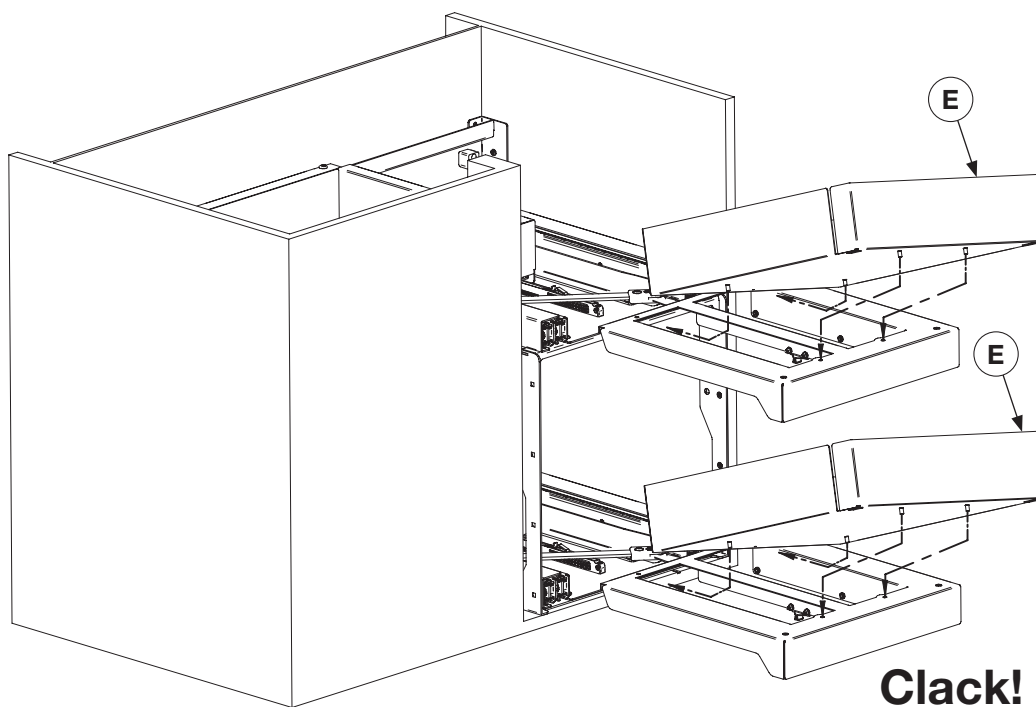
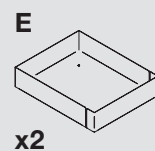
Versione destra
Right hand version

4



Versione destra
Right hand version

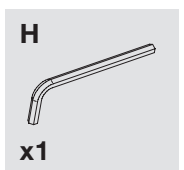
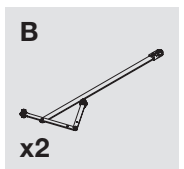
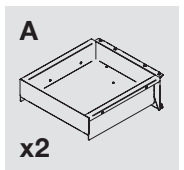
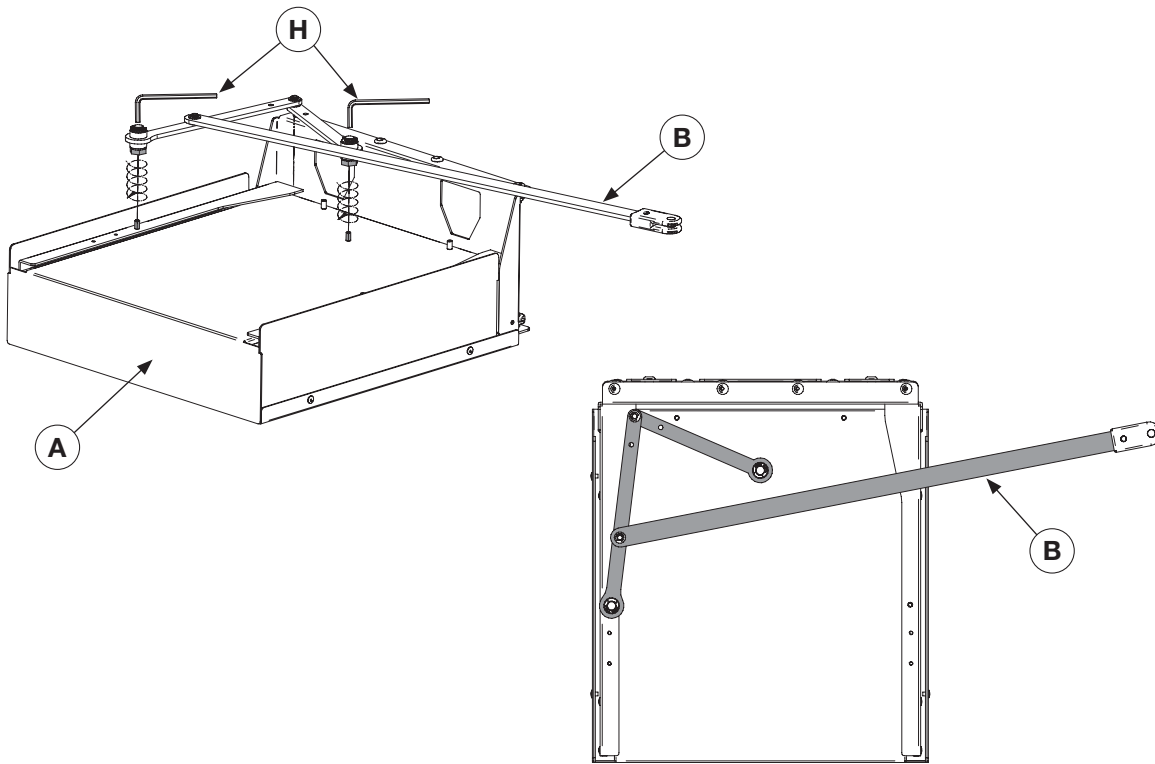
5



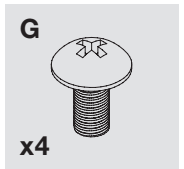
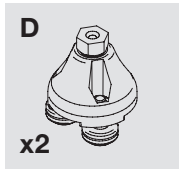
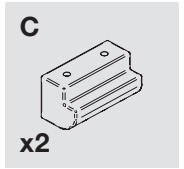
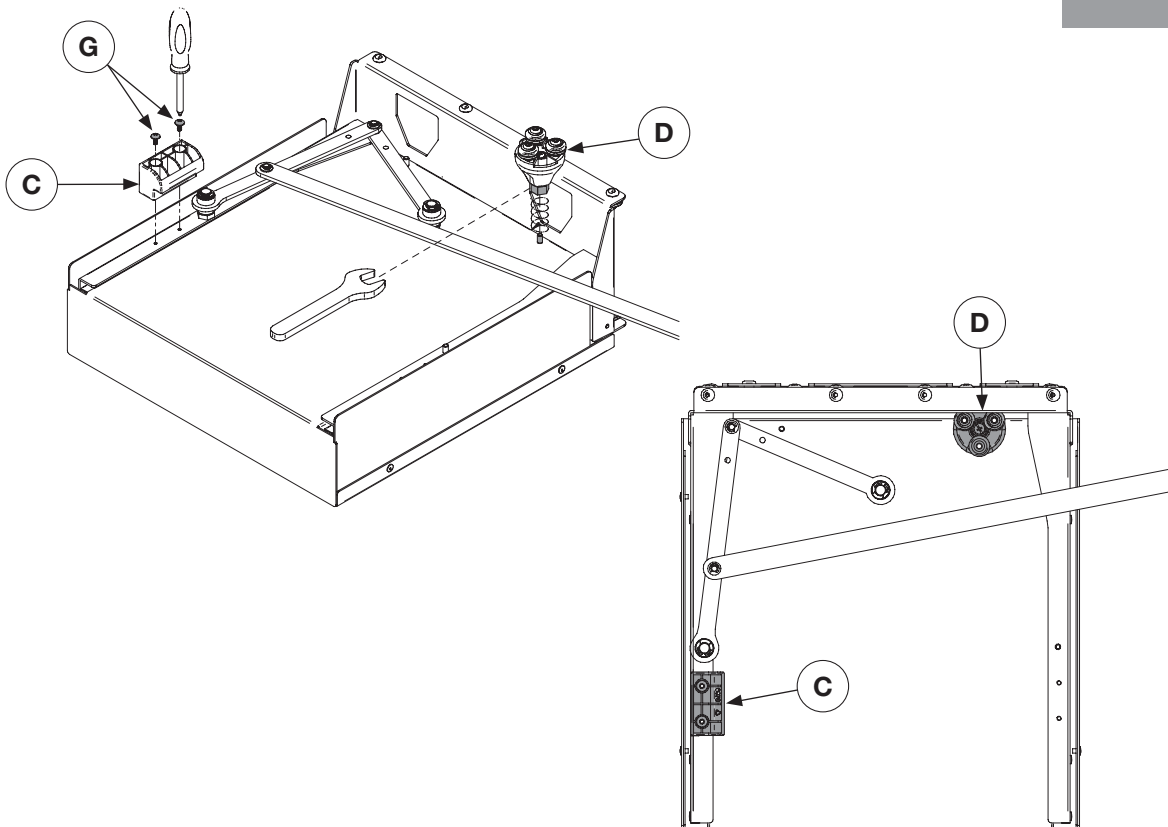
Clack!

Versione destra
Right hand version

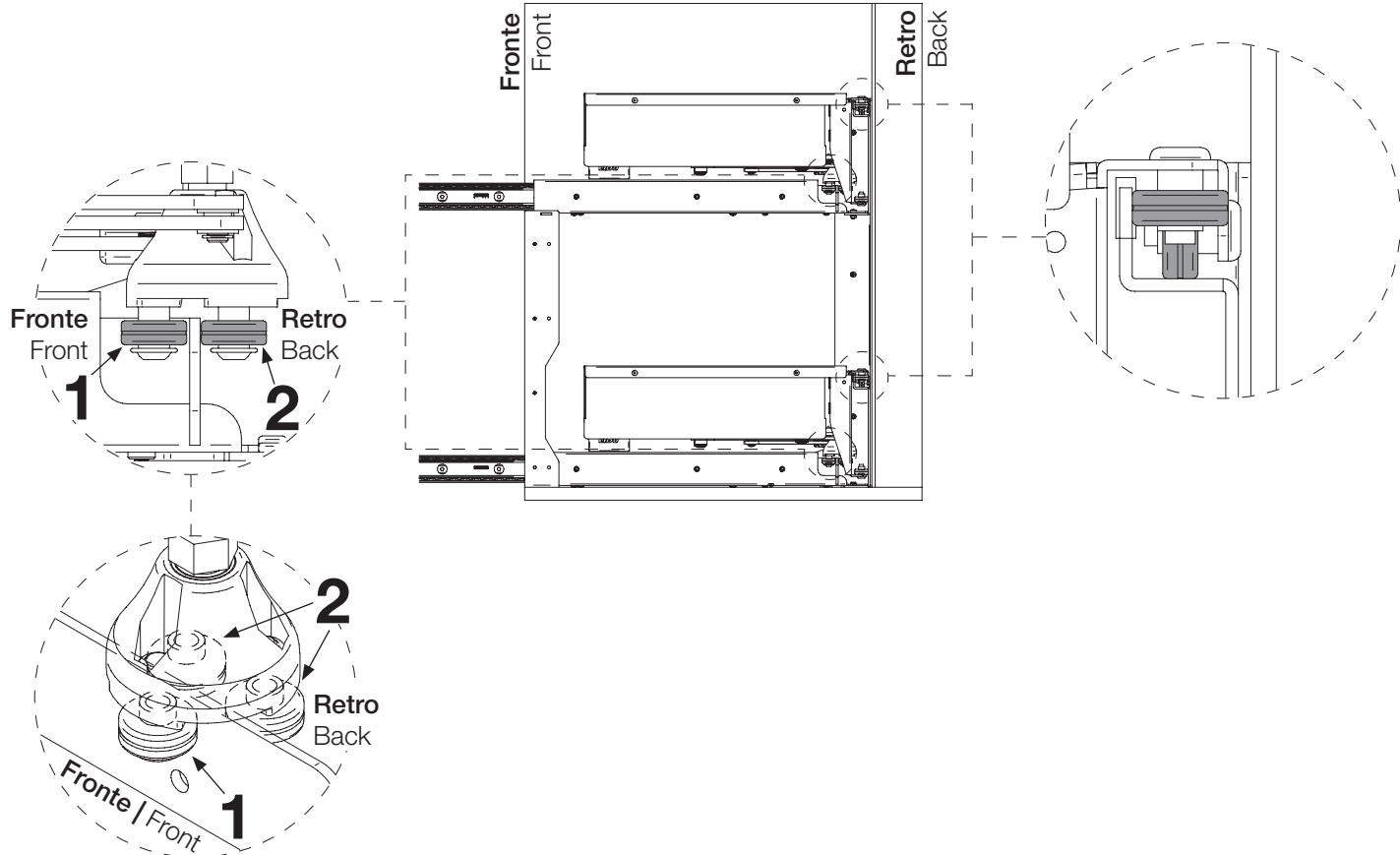
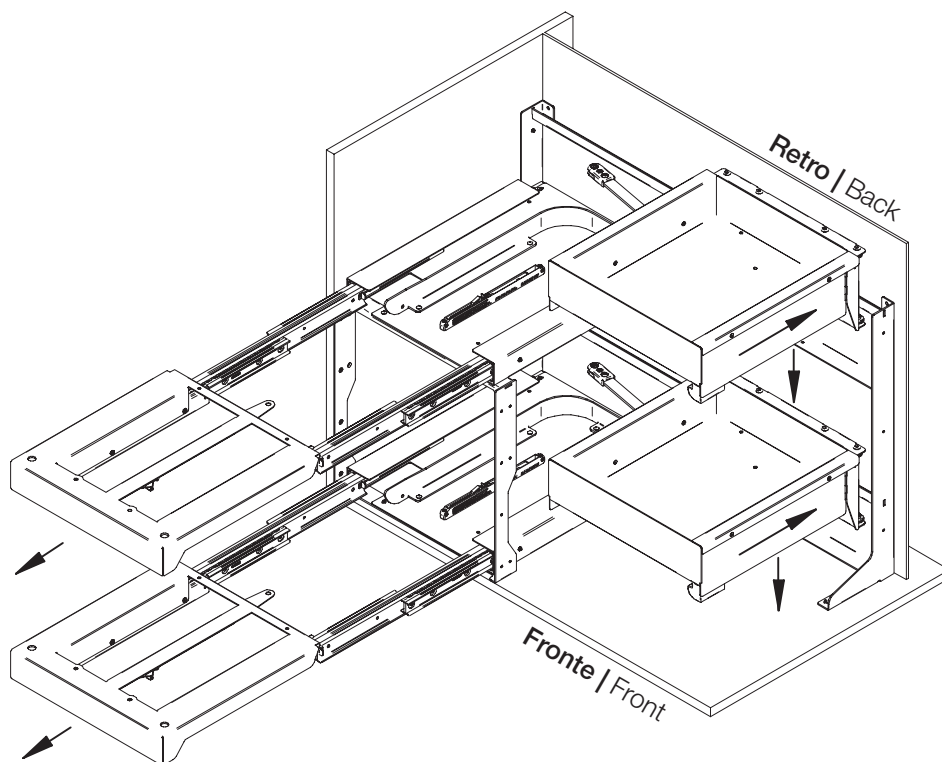
1 x2 Montaggio sinistro | Left version



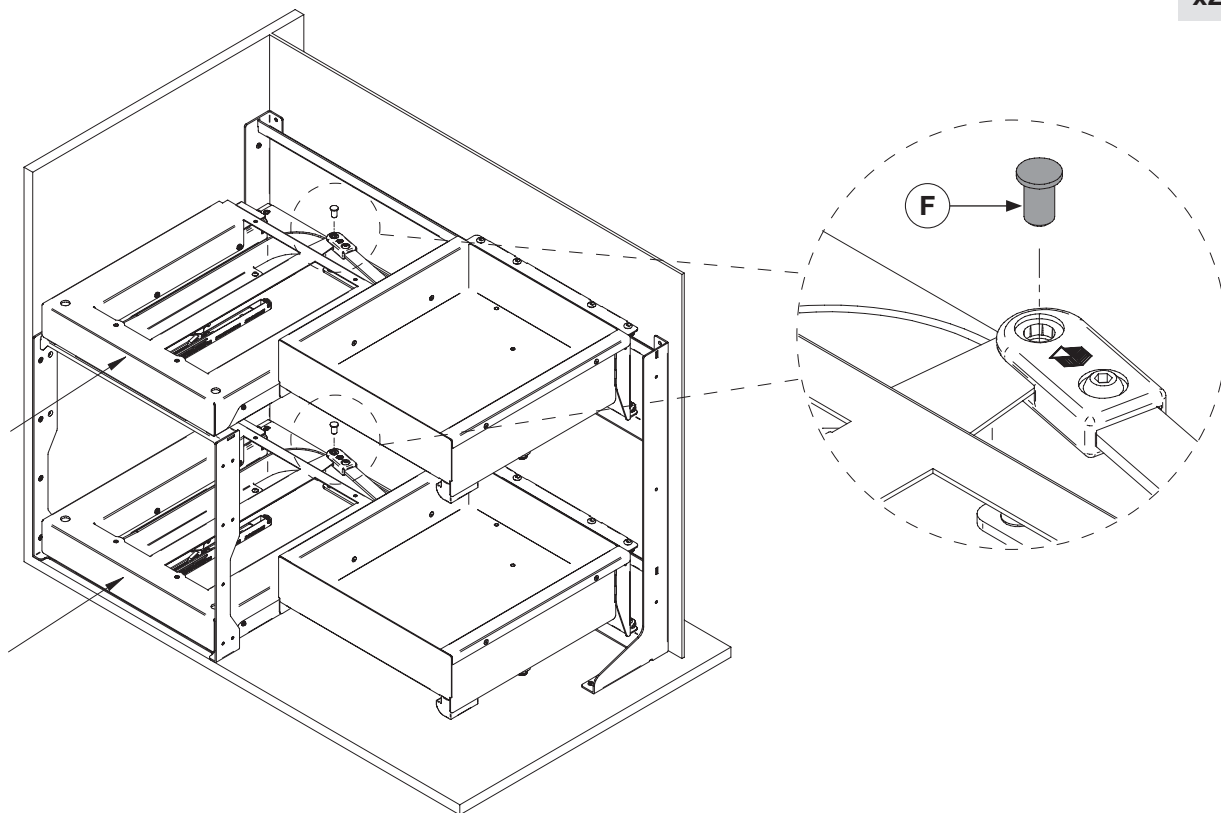
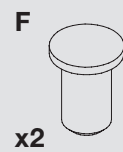
2 x2



Versione sinistra
Left hand version

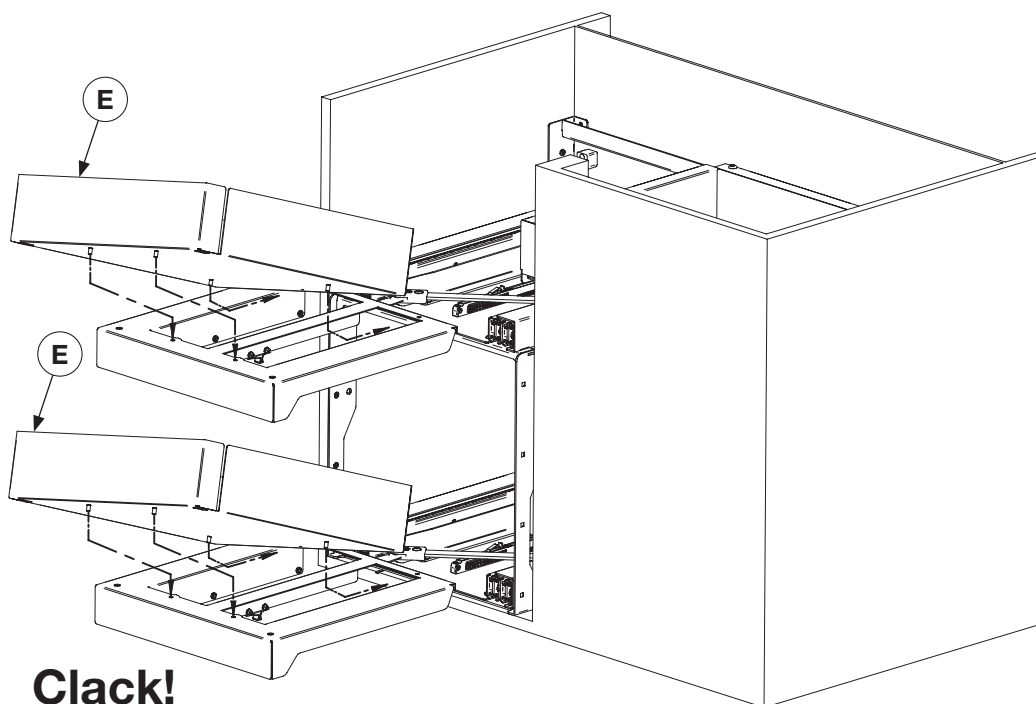
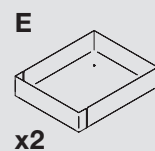


4

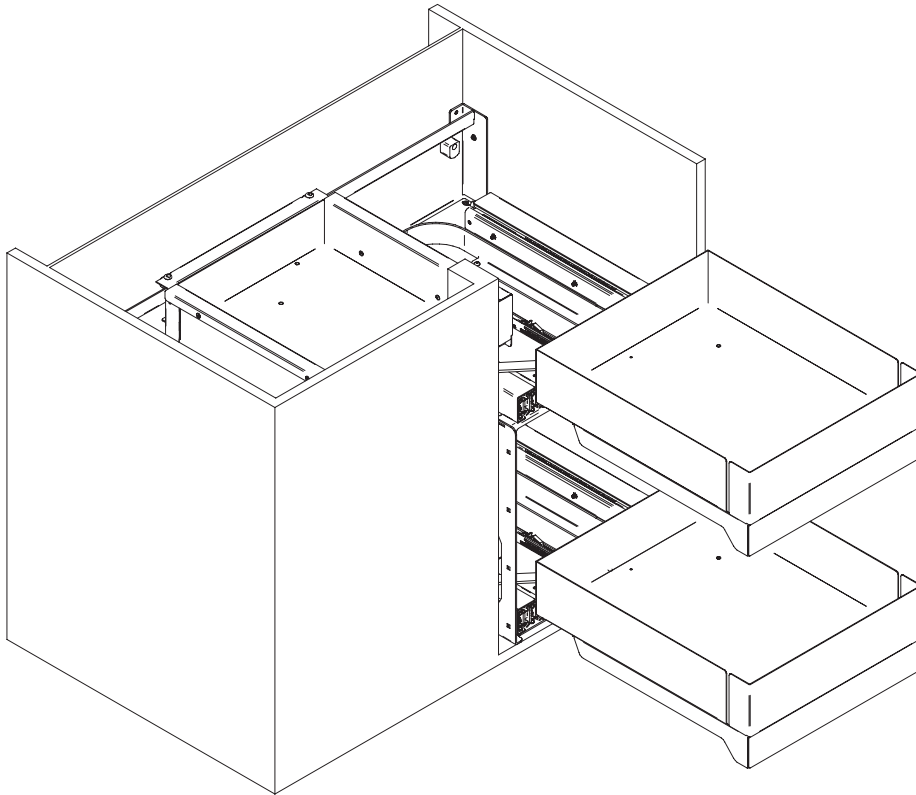


Versione sinistra
Left hand version

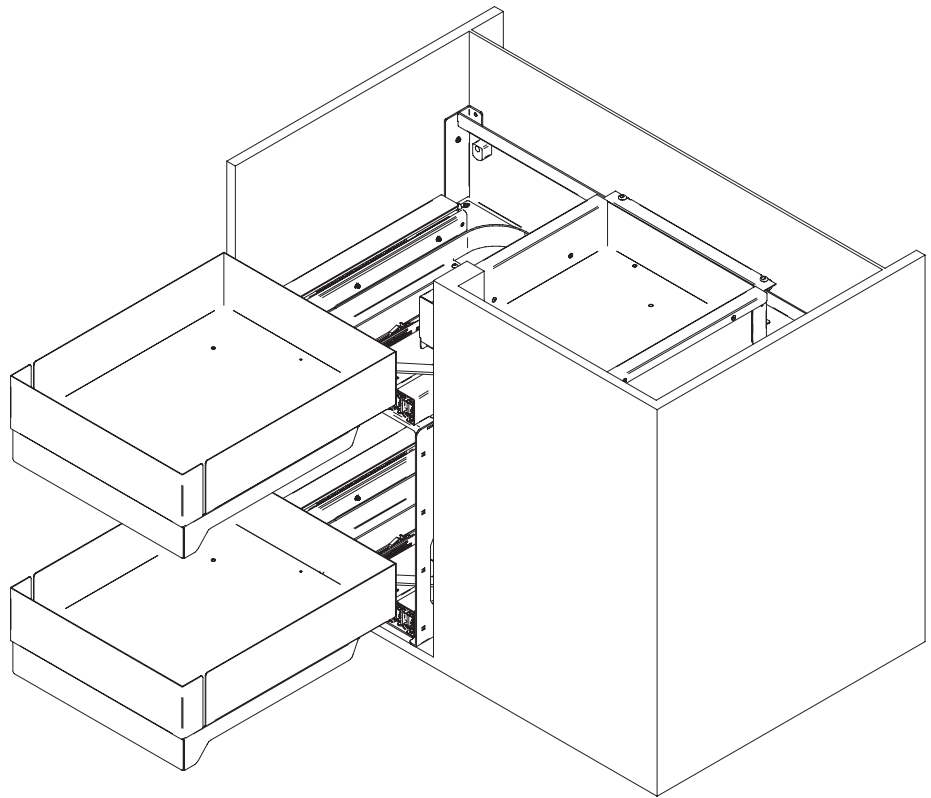
5



Versione sinistra
Left hand version



Versione destra
Right hand version



Versione sinistra
Left hand version



WARNING (proposition 65 compliant)

www.P65Warnings.ca.gov

CHEMICAL	LISTED AS CAUSING
Formaldehyde (gas)	Cancer



Vibo spa
via Arzignano, 46
36070 Trissino (VI) Italy
T +39 0445-492800
F +39 0445-492999
vibo@viboitaly.com
www.viboitaly.com