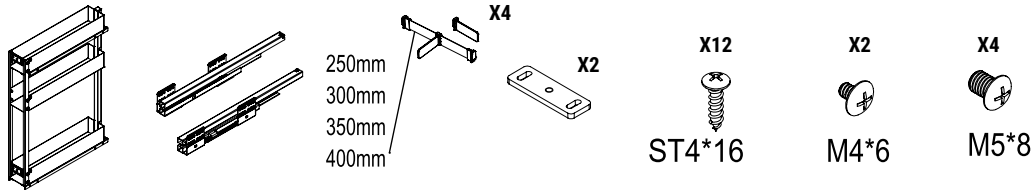
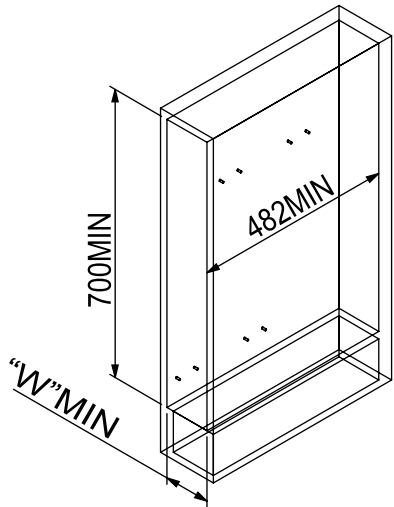


## Montaje / Assembly / Montaggio / Montage/ Montagem

### Lista de accesorios

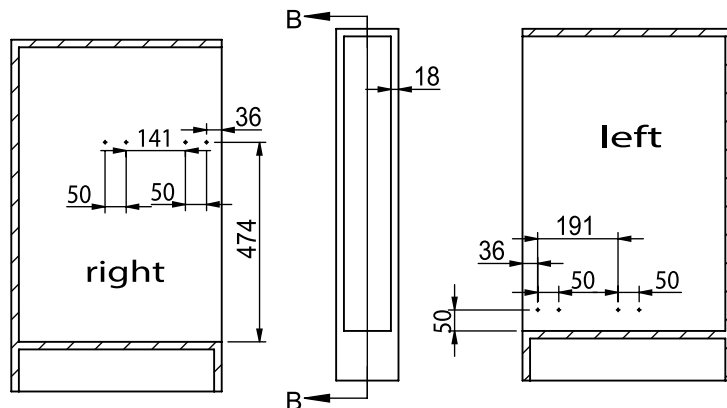


### Selecciona la medida correcta

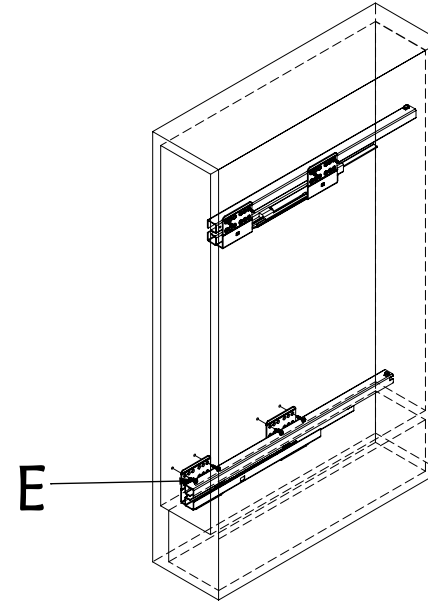


Modulo	Medida W
150	112~114
200	162~164
250	212~214
300	262~264
350	312~314
400	362~364

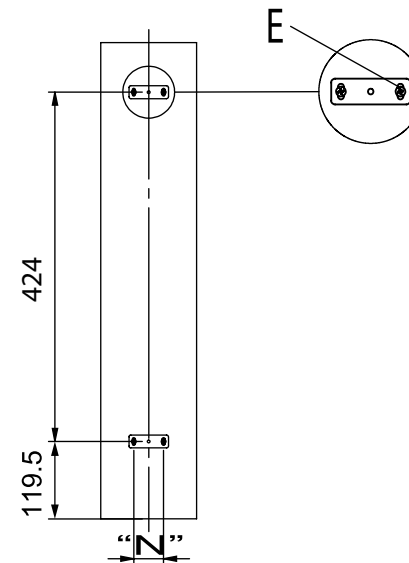
### Mecanizado



### Instalación de la guía



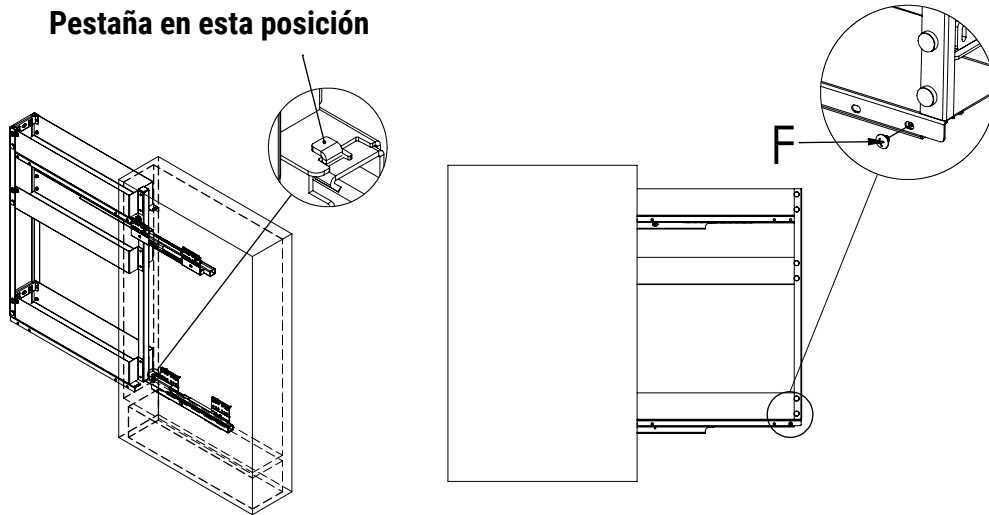
### Instalación de la puerta



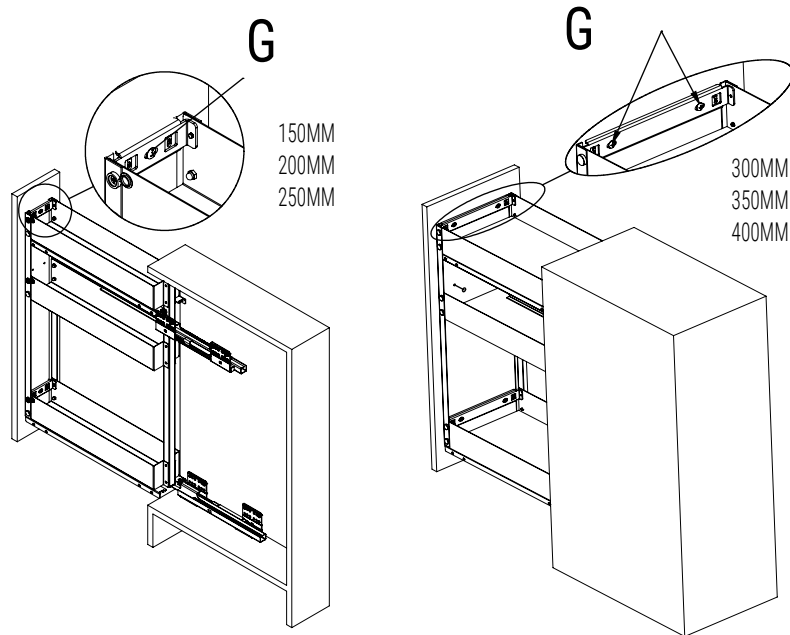
Modulo	Medida N
150MM	46
200MM	96
250MM	146
300MM	196
350MM	246
400MM	296

## Instalación de la cesta

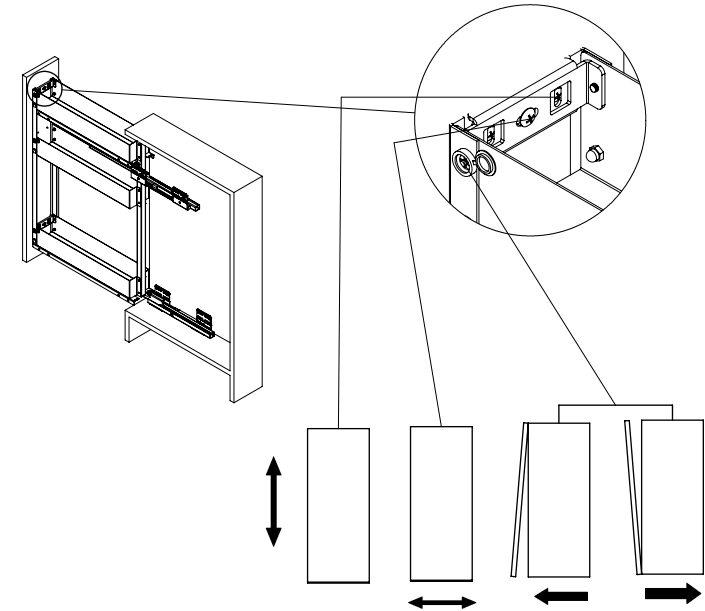
Pestaña en esta posición



## Ensamble de la puerta y de la cesta



## Ajuste de la puerta



## Instalación de los separadores

