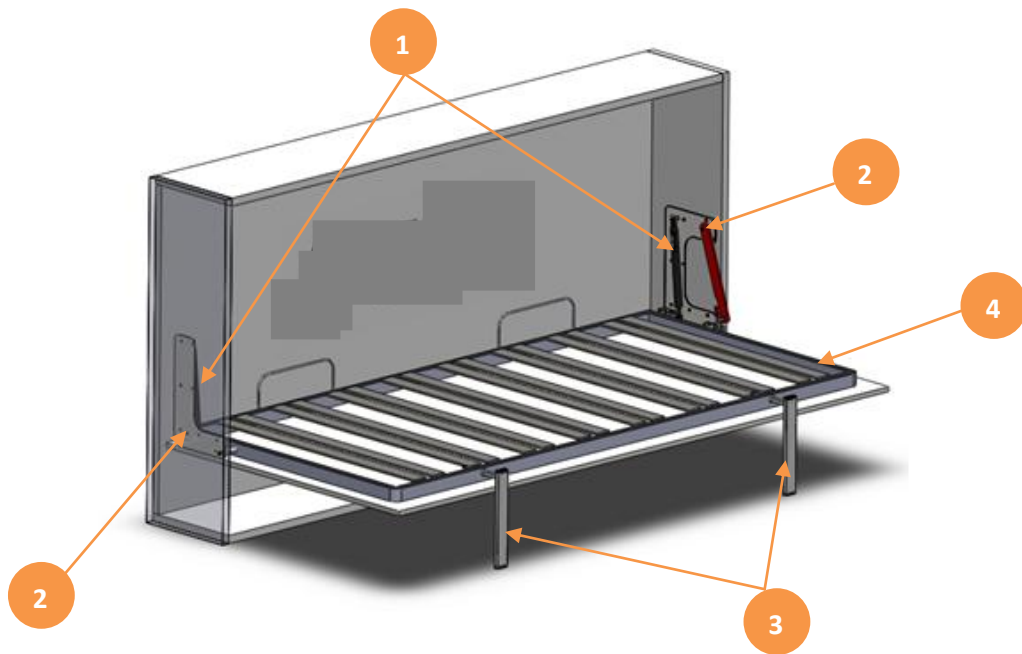
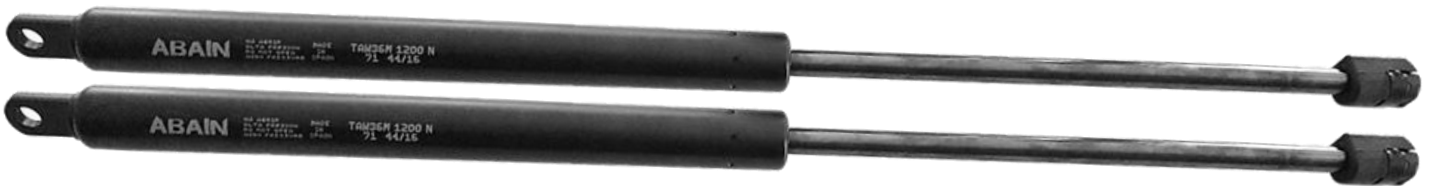


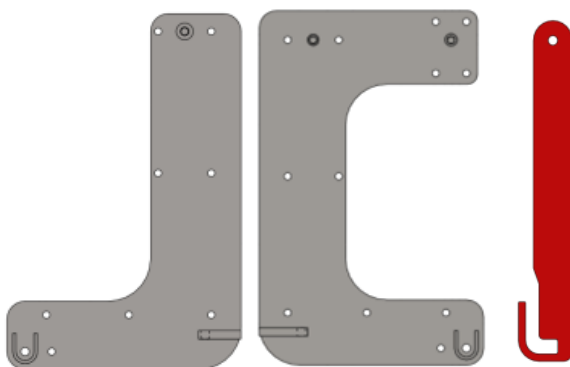
Cama abatible, con elevadores de retención en bajada
SISTEMA DE CAMA ABATIBLE – HORIZONTAL
Wallbed system, with lowering retention gas lifts
WALLBED SYSTEM - HORIZONTAL



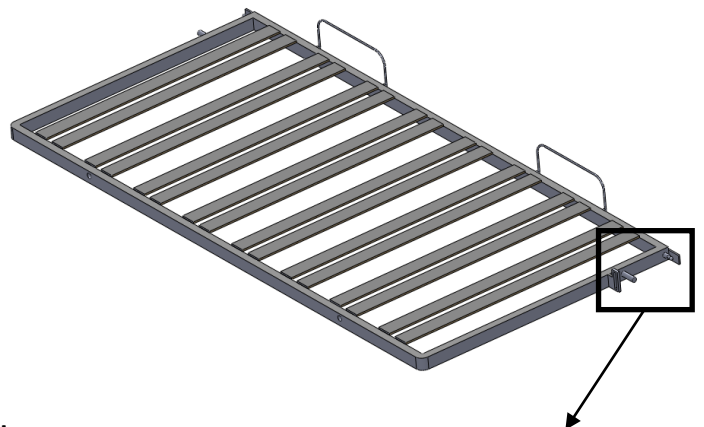
1. Elevadores a gas con retención en bajada / Gas lifts with lowering retention



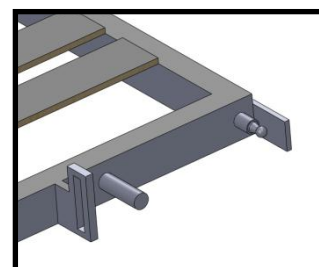
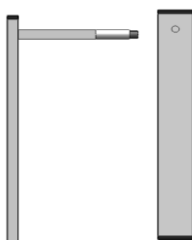
2. Pareja de placas + gancho de seguridad/
Lateral plates + security hook



4. Somier/Bed frame



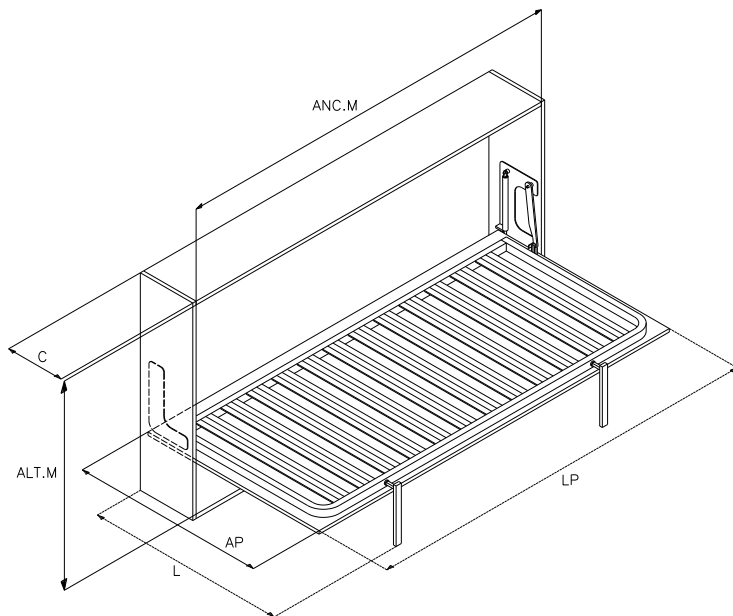
3. Patas de apoyo al suelo / Legs support to the ground



Medidas interiores resultantes del armario final, sin tener en cuenta el espesor de los tableros utilizados:

Medidas Somier		Medidas interior armario recomendadas			L	Medidas puerta		Fuerza Elevador
AS	LS	ALT.M	ANC.M	C		AP	LP	
800	1800	940	1910	300	942	929	1904	200 N
800	1900	940	2010	300	942	929	2004	200 N
800	2000	940	2110	300	942	929	2104	200 N
900	1800	1040	1910	300	1042	1029	1904	200 N
900	1900	1040	2010	300	1042	1029	2004	200 N
900	2000	1040	2110	300	1042	1029	2104	200 N
1000	1800	1140	1910	300	1142	1129	1904	300 N
1000	1900	1140	2010	300	1142	1129	2004	300 N
1000	2000	1140	2110	300	1142	1129	2104	300 N
1050	1800	1190	1910	300	1192	1179	1904	300 N
1050	1900	1190	2010	300	1192	1179	2004	300 N
1050	2000	1190	2110	300	1192	1179	2104	300 N
1200	1800	1340	1910	300	1342	1329	1904	500 N
1200	1900	1340	2010	300	1342	1329	2004	500 N
1200	2000	1340	2110	300	1342	1329	2104	500 N
1350	1800	1490	1910	300	1492	1479	1904	700 N
1350	1900	1490	2010	300	1492	1479	2004	700 N
1350	2000	1490	2110	300	1492	1479	2104	700 N
1400	1800	1540	1910	300	1542	1529	1904	700 N
1400	1900	1540	2010	300	1542	1529	2004	700 N
1400	2000	1540	2110	300	1542	1529	2104	700 N
1500	1800	1640	1910	300	1642	1629	1904	700 N
1500	1900	1640	2010	300	1642	1629	2004	700 N
1500	2000	1640	2110	300	1642	1629	2104	700 N
1600	1800	1740	1910	300	1742	1729	1904	800 N
1600	1900	1740	2010	300	1742	1729	2004	800 N
1600	2000	1740	2110	300	1742	1729	2104	800 N

Ref.: MJE-CA-02-07-01



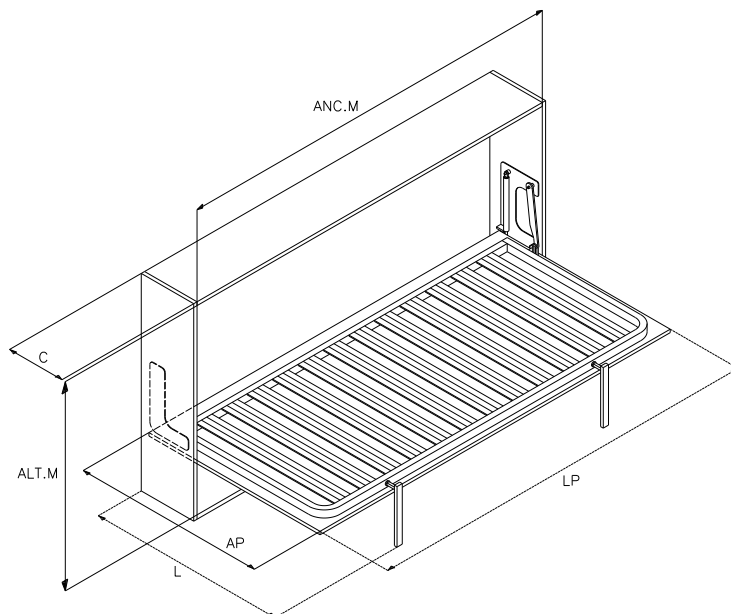
1. Con el armario aun desmontado, se realiza el montaje de las placas metálicas en los tableros laterales en la cara interior del armario. Se deben hacer los agujeros de sujeción de las placas introduciendo tacos metálicos, teniendo en cuenta primero el punto de giro de 270mm desde el suelo y 20mm desde el interior de la puerta, según plano MJE-CA-02-04. Los tornillos M6x15 para atornillar las placas, que sean de cabeza no prominente para que no rocen con el elevador en su movimiento. Los tornillos no se suministran en este kit. Se recomiendan Tornillos DIN 7380.
2. Una vez montado el armario, debe ser fijado fuertemente a la pared, sobre todo por la parte alta del mueble. Este sistema no es válido en paredes de pladur, o de materiales no lo suficientemente resistentes.
3. Preparación previa de la puerta, para al final del proceso colocarla en el somier. Véase plano MJE-CA-02-05-01
4. Colocar los elevadores a gas en el somier, insertando las rotula de plástico negra de los extremos de los elevadores, en las bolas que están en ambos laterales del somier.
5. Colocar el somier en el interior del armario, apoyando los bulones del somier en los puntos de giro de las placas, que son los apoyos en forma de "U". Introducir los pasadores en los agujeros de los puntos de giro, abriéndolos previamente para evitar que se salgan.
6. Sin montar aun la puerta debemos cerrar el somier, incluso metiéndolo ligeramente dentro del armario, y a través de las lamas acceder para colocar los extremos de los elevadores a gas en los pernos roscados de ambas placas. Roscar las tuercas en los pernos de las placas.
7. Con la puerta que previamente se ha marcado según el paso 3, bajar el somier, habrá que sujetarlo ya que tenderá a subir y ayudándose de algún calce, atornillar la puerta al somier. Atornillar con tornillos M6x15. Los tornillos M6x15 no se suministran con este set. Se recomiendan 10 tornillos por puerta.
8. Introducir el gancho en el eslabón que está al lado derecho del somier, la abertura del gancho debe ir hacia el interior del armario. Una vez enganchado al eslabón, introducir el otro extremo del gancho al perno roscado de la placa y montarle la tuerca.

Sugerencias y recomendaciones:

- Es necesario anclar con seguridad y firmeza el armario a la pared, sobre todo por la parte alta del mueble.
- Este sistema no es válido en paredes de pladur, o de materiales no lo suficientemente resistentes.
- Es preferible que tanto el armario como su instalación y montaje, sea realizado por algún profesional del sector, como carpinteros, ebanistas, montadores ó fabricantes de muebles.
- Es preferible para una mayor resistencia colocar tacos metálicos en la madera y utilizar tornillos M6x15
- Los tornillos M6x15 para atornillar las placas, que sean de cabeza plana no prominente para que no rocen con el elevador en su movimiento.
- Los tornillos no se suministran en este kit. Se recomiendan Tornillos DIN 7380.
- La pata debe ir apoyada al suelo en el uso de la cama.

Inner dimensions of the final furniture, regardless the thickness of the used boards.

Bed frame dimension		Recommended inner Dimensions of furniture			L	Door dimension		Gas lift strength
AS	LS	ALT.M	ANC.M	C		AP	LP	
800	1800	940	1910	300	942	929	1904	200 N
800	1900	940	2010	300	942	929	2004	200 N
800	2000	940	2110	300	942	929	2104	200 N
900	1800	1040	1910	300	1042	1029	1904	200 N
900	1900	1040	2010	300	1042	1029	2004	200 N
900	2000	1040	2110	300	1042	1029	2104	200 N
1000	1800	1140	1910	300	1142	1129	1904	300 N
1000	1900	1140	2010	300	1142	1129	2004	300 N
1000	2000	1140	2110	300	1142	1129	2104	300 N
1050	1800	1190	1910	300	1192	1179	1904	300 N
1050	1900	1190	2010	300	1192	1179	2004	300 N
1050	2000	1190	2110	300	1192	1179	2104	300 N
1200	1800	1340	1910	300	1342	1329	1904	500 N
1200	1900	1340	2010	300	1342	1329	2004	500 N
1200	2000	1340	2110	300	1342	1329	2104	500 N
1350	1800	1490	1910	300	1492	1479	1904	700 N
1350	1900	1490	2010	300	1492	1479	2004	700 N
1350	2000	1490	2110	300	1492	1479	2104	700 N
1400	1800	1540	1910	300	1542	1529	1904	700 N
1400	1900	1540	2010	300	1542	1529	2004	700 N
1400	2000	1540	2110	300	1542	1529	2104	700 N
1500	1800	1640	1910	300	1642	1629	1904	700 N
1500	1900	1640	2010	300	1642	1629	2004	700 N
1500	2000	1640	2110	300	1642	1629	2104	700 N
1600	1800	1740	1910	300	1742	1729	1904	800 N
1600	1900	1740	2010	300	1742	1729	2004	800 N
1600	2000	1740	2110	300	1742	1729	2104	800 N



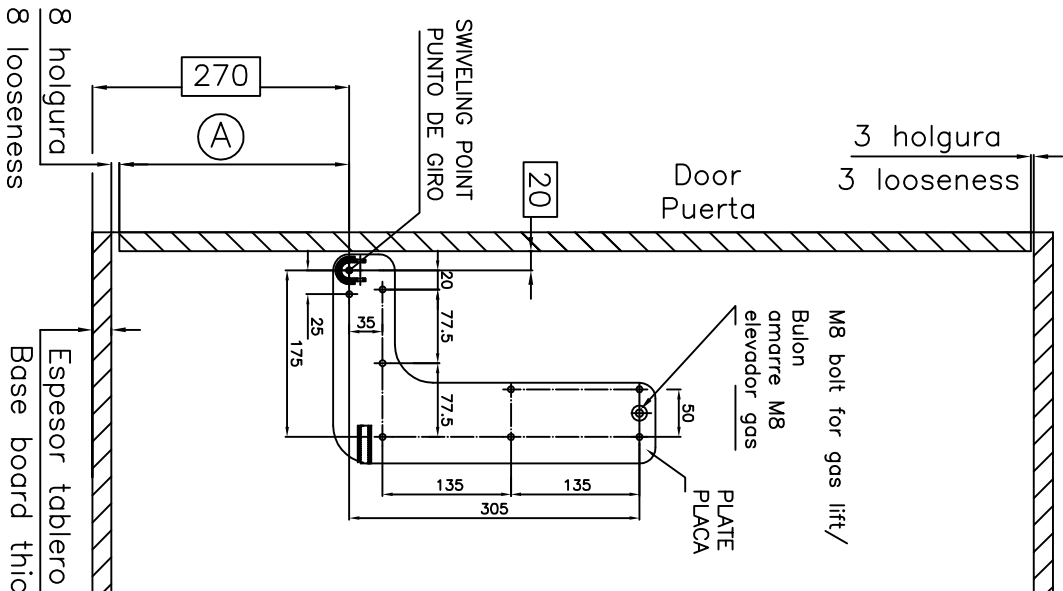
Ref.: CA-02-07-01

1. Being the furniture still disassembled, the metal plates have to be assembled in the lateral boards for the inside part of the furniture. The holes must be made to fix the metal plates introducing metal studs. Following the drawing MJE-CA-02-04, the pivot point has to be positioned 270mm from the ground and 20mm from the internal side of the door. The screws M6x15 used to fix the metal plates, shouldn't have a prominent head to avoid the friction with the gas lift. The screws are not supplied in this kit. We suggest screws DIN7380.
2. After assembled the furniture, it must to be fixed strongly on the wall, specially the top side of the furniture. This system is not available for pladur walls or any type of non-resistant materials.
3. As it is said in the drawing MJE-CA-02-05-01, it is necessary to prepare the door to fix with the bed frame at the end of the process.
4. Fix the gas lifts in the bed frame inserting the plastic ball fitting in the ball bolt that are in both sides of the bed frame.
5. Place the bed frame inside the furniture, supporting the bolts, that are situated in the both sides of the bed frame, in the pivot point (U form) of the metal plates. Insert the open pin in the holes that are in pivot points.
6. Without having assembled the door, we should close the bed frame, even placing a little bit more inside of the furniture than its verticality. Then we should fix the gas lifts in the screwed bolts that are on the metal plates. To make this operation is suggestible to do it forward the slats. After placing the gas lifts, is necessary to fix them by nuts.
7. The next step will be to situate the previously prepared door on the bed frame. To be easier we should fix the bed frame open because it will tend to close. Then we should screw the door with the bed frame. We suggest to use screws M6x15, which are not supplied in this kit and we suggest to use 10 screws per door.
8. Introduce the red hook in the metal link situated in the right side of the bed frame. The opening part of the hook should go inland of the furniture. After doing that operation, you have to insert the screw part in the bolt of the metal plate and finally mount the nut.

Suggestions and recommendations:

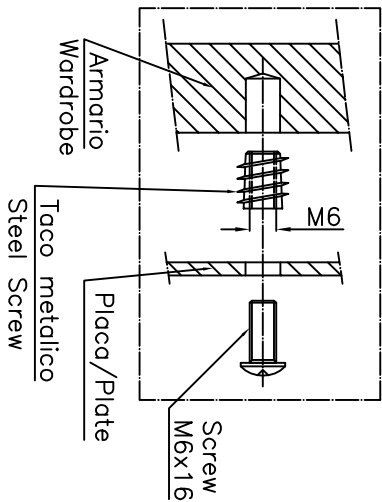
- It is necessary to fix the furniture strongly on the wall, specially the top side of the furniture.
- The proposed system is not available for pladur walls or any type of non-resistant materials.
- It is advisable to mount all the system by a professional, as carpenters or furniture manufacturers
- It is recommendable to use metal block in the wood and screws M6x15 to achieve more resistance
- The screws M6x15 to fix the metal plates, shouldn't have a prominent head to avoid the friction with the gas lift.
- The screws are not supplied in this kit. We suggest screws DIN7380.
- The legs must support on the ground while the bed is being used

LATERAL IZQUIERDO LEFT SIDE



SUGERENCIA DE MONTAJE:
Para una mayor resistencia colocar tacos metálicos en madera y tornillos M6.

ASSEMBLY SUGGESTION:
For higher resistance, put steel screw into the wood, and screws M6.

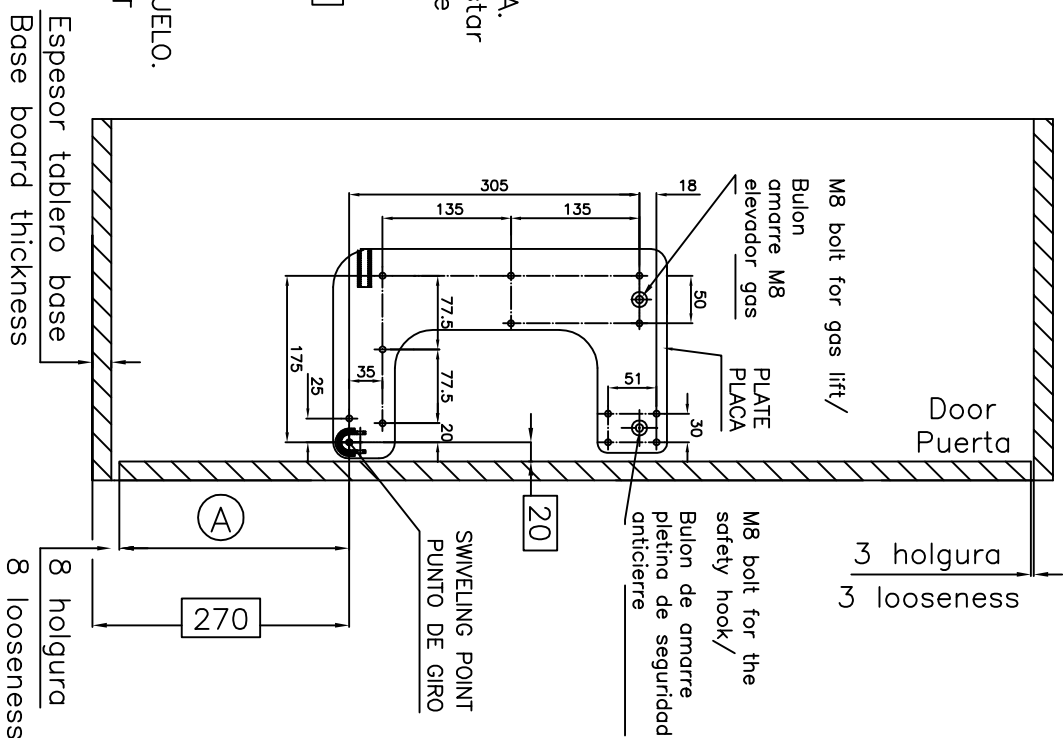


(A) PUNTO ORIGEN DE AMARRE PUERTA.
Su medida es el resultado de restar a [270] el espesor del tablero base y 8mm de la holgura.

ORIGIN POINT TO DOOR ASSEMBLY.
The measure is the result of [270] minus the thickness of the board base 8mm for looseness.

[270] DISTANCIA DEL PUNTO DE GIRO AL SUELO.
DISTANCE BETWEEN THE SWIVEL POINT TO THE FLOOR.

LATERAL DERECHO RIGHT SIDE



Dimensiones en mm
Dimensions in mm

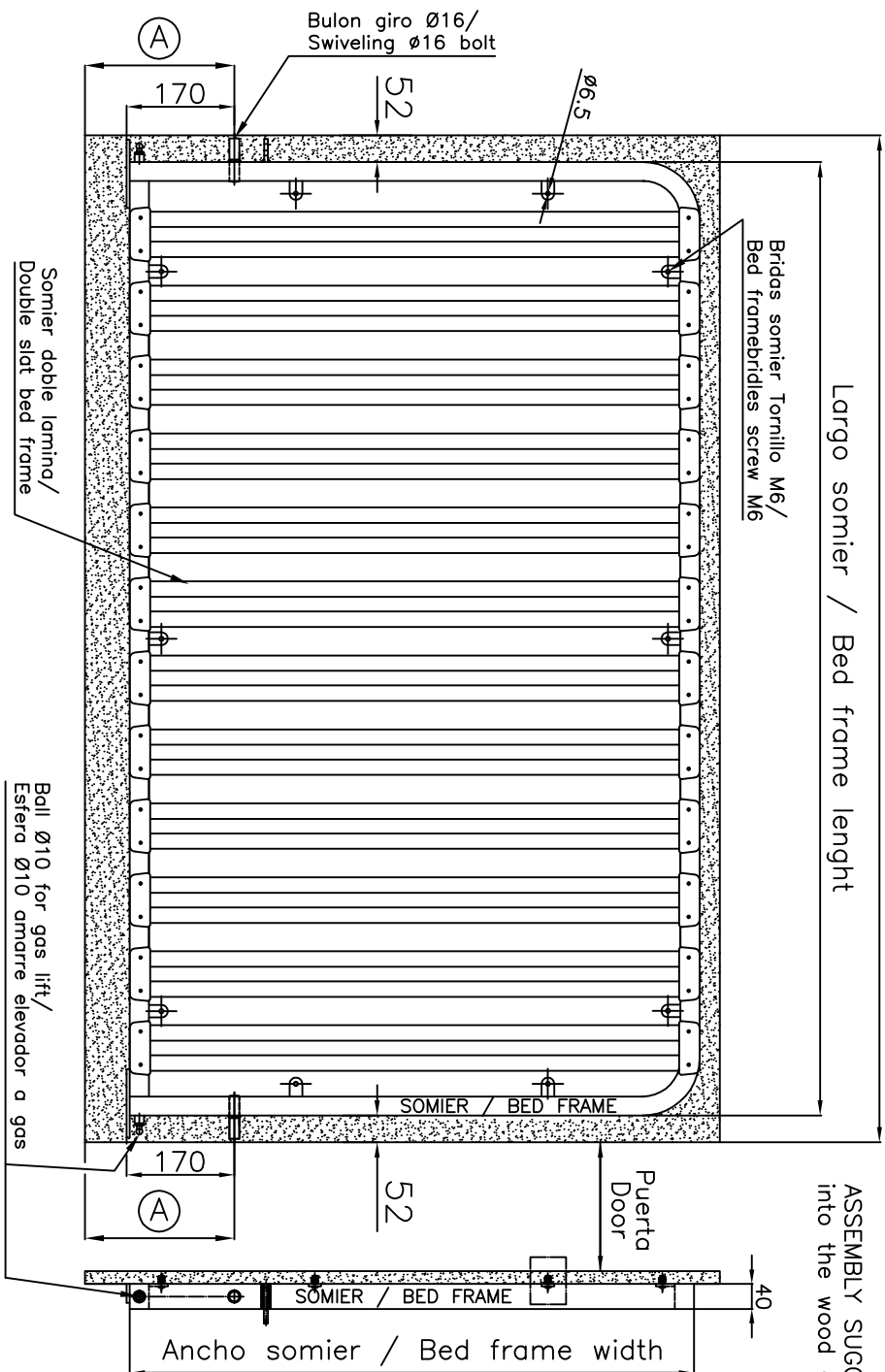
Nº PLANO/DRAWING No.
MJE-CA-02-04

REV.
C

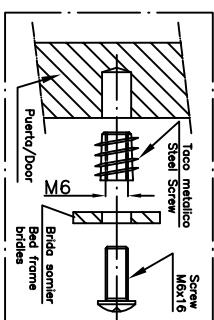
MONTAJE PLACAS EN EL ARMARIO/
PLATES ASSEMBLY
CAMA ABATIBLE HORIZONTAL/
LOWERING SYSTEM HORIZONTAL

LP

Largo somier / Bed frame lenght



SUGERENCIA DE MONTAJE: Para una mayor resistencia colocar tacos metalicos en madera y tornillos M6.
ASSEMBLY SUGGESTION: For higher resistance, put steel screw into the wood and screws M6.



MEDIDAS SOMIER / BED FRAME MEASURES Ancho x Largo Width x Length	LP Longitud puerta Door length
800 x 1800	1904
800 x 1900	2004
800 x 2000	2104
900 x 1800	1904
900 x 1900	2004
900 x 2000	2104
1000 x 1800	1904
1000 x 1900	2004
1000 x 2000	2104
1050 x 1800	1904
1050 x 1900	2004
1050 x 2000	2104
1200 x 1800	1904
1200 x 1900	2004
1200 x 2000	2104
1350 x 1800	1904
1350 x 1900	2004
1350 x 2000	2104
1400 x 1800	1904
1400 x 1900	2004
1400 x 2000	2104
1500 x 1800	1904
1500 x 1900	2004
1500 x 2000	2104
1600 x 1800	1904
1600 x 1900	2004
1600 x 2000	2104

- Centrar el somier sobre la puerta fijandola fuertemente a cota (A)
- Center the bed frame on the door fixing to (A) point.
- PUNTO ORIGEN DE AMARRE PUERTA / ORIGEN POINT FOR DOOR ASSEMBLY
Su medida es el resultado de restar a 270 el espesor del tablero base y 8mm de la holgura. / The measure is the result of 270 minus the thickness of the board base 8mm for looseness.

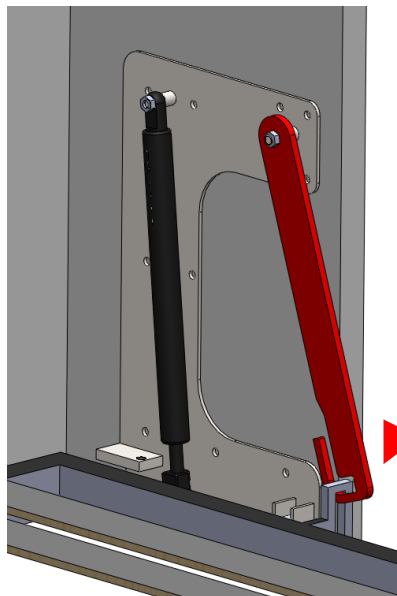
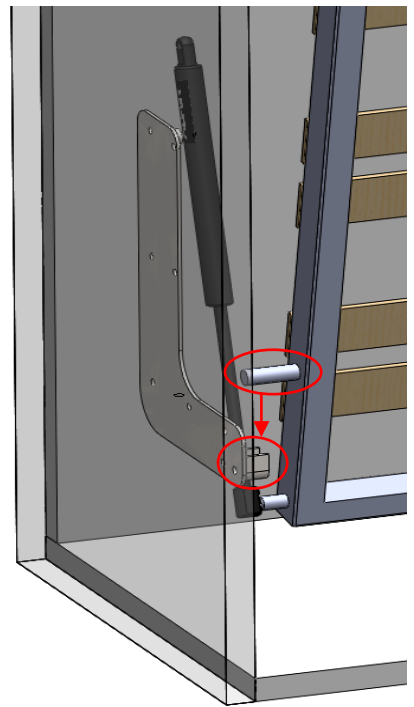
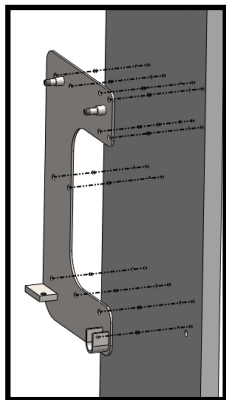
- Puntear con broca Ø6.5 los puntos Brida somier
- Mark with Ø6.5 reel the bridle points to the door.

Dimensiones en mm
Dimensions in mm

NºPLANO/DRAWING No.
MJE—CA—02—05—01

REV.
D

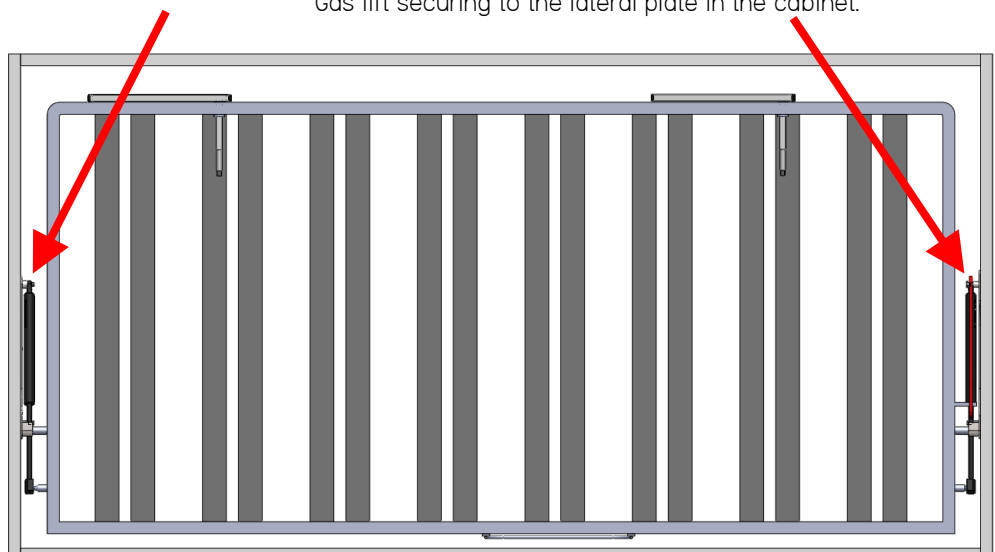
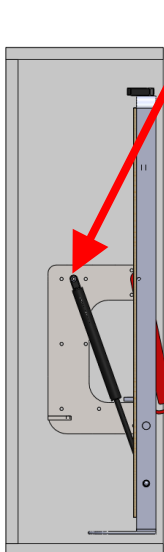
MONTAJE SOMIER A LA PUERTA/
BED FRAME ASSEMBLY
CAMA ABATIBLE HORIZONTAL/
LOWERING SYSTEM HORIZONTAL



**ATENCIÓN CON LA POSICIÓN
DEL GANCHO DE SEGURIDAD/
BE CAREFULL WITH THE
SECURITY HOOK POSITION**

Sujeción del elevador a gas a la placa lateral del armario.

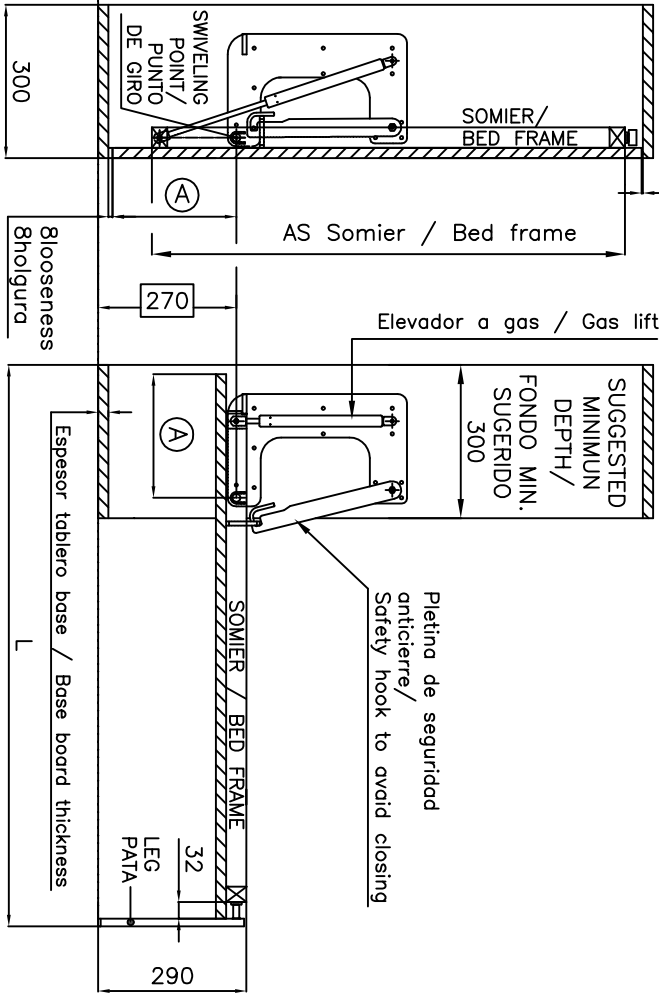
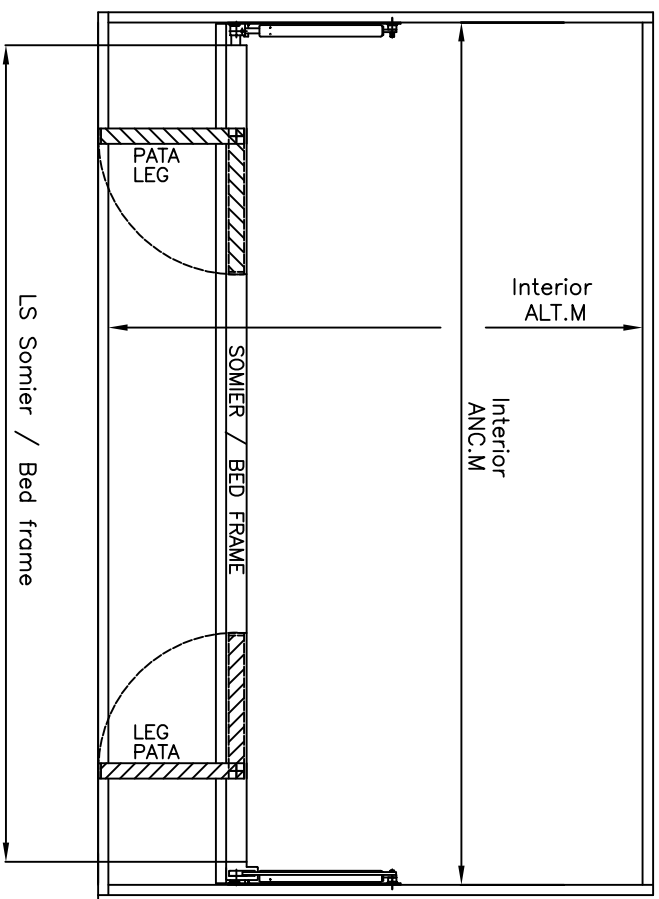
Gas lift securing to the lateral plate in the cabinet.



SOMIER / BED FRAME	MUEBLE / FURNITURE	FUERZA ELEVADOR / GAS LIFT STRENGTH (N)
AS	ANC.M	ALT.M
800	1800	1910
800	1900	2010
800	2000	2110
900	1800	1910
900	1900	2010
900	2000	2110
1000	1800	1910
1000	1900	2010
1000	2000	2110
1050	1800	1910
1050	1900	2010
1050	2000	2110
1200	1800	1910
1200	1900	2010

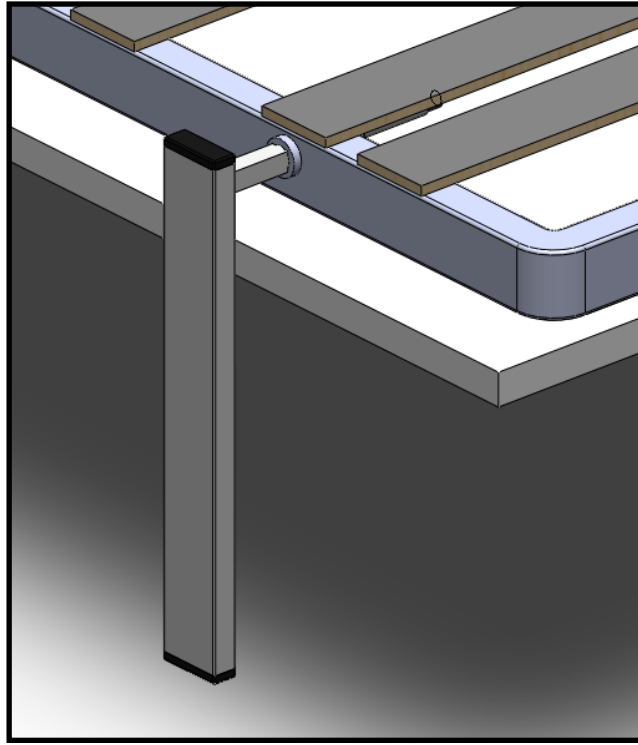
SOMIER / BED FRAME	MUEBLE / FURNITURE	FUERZA ELEVADOR / GAS LIFT STRENGTH (N)
AS	ANC.M	ALT.M
1200	2000	2110
1350	1800	1910
1350	1900	2010
1350	2000	2110
1400	1800	1910
1400	1900	2010
1400	2000	2110
1500	1800	1910
1500	1900	2010
1500	2000	2110
1600	1800	1910
1600	1900	2010
1600	2000	2110

AS - ANCHO SOMIER / BED FRAME WIDTH
 LS - LARGO SOMIER / BED FRAME LENGHT
 ANC.M - ANCHO INTERIOR MUEBLE / INNER WIDTH
 ALT.M - ALTURA INTERIOR MUEBLE / INNER HEIGHT
 L - LONGTUD TOTAL / TOTAL LENGHT



Dimensiones en mm
 Dimensions in mm

N°PLANO/DRAWING No.		REV.
MJE-CA-02-07-01		F
MEDIDAS INTERIORES MUEBLE SEGUN SOMIER/ FURNITURE INNER MEASURES CAMA ABATIBLE HORIZONTAL/ LOWERING SYSTEM HORIZONTAL		



**PATAS ADICIONALES SÓLO EN CAMAS A PARTIR DE 1500mm DE ANCHO/
ADDITIONAL LEGS ONLY IN BEDS FROM 1500mm**

