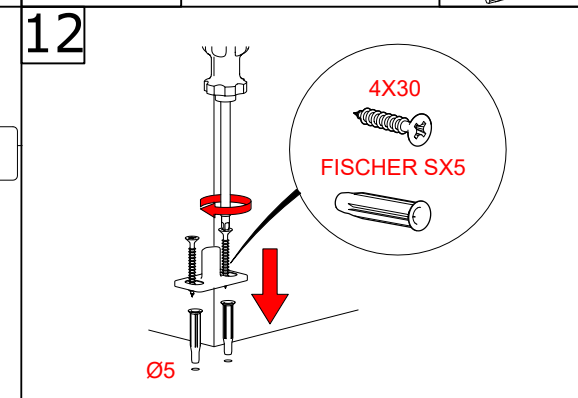
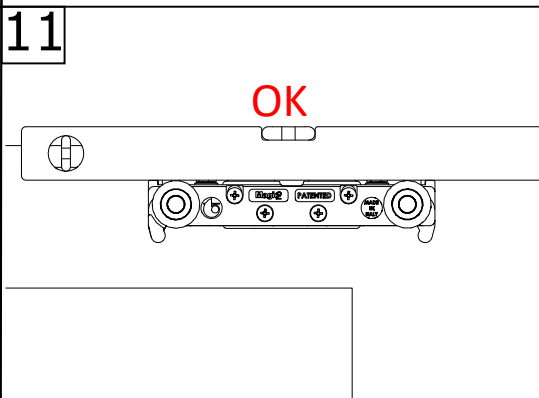
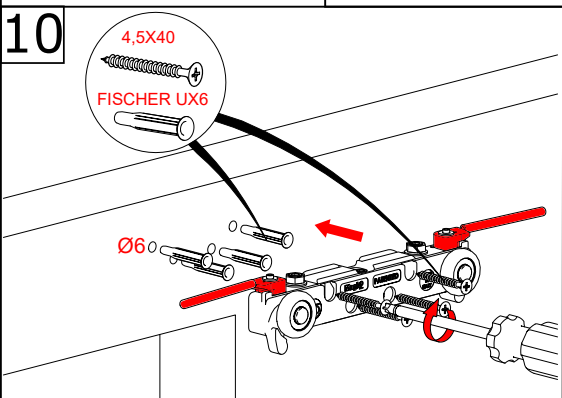
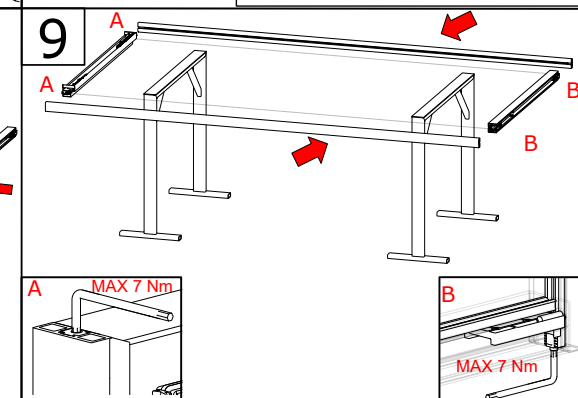
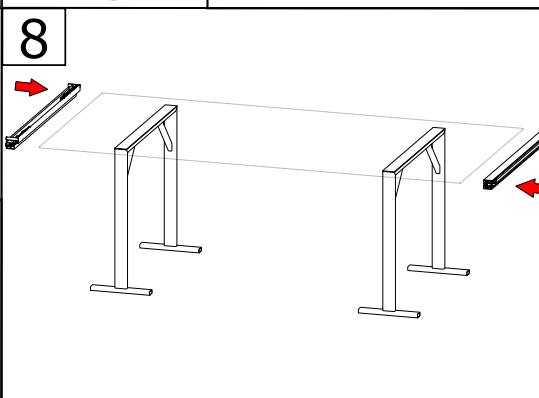
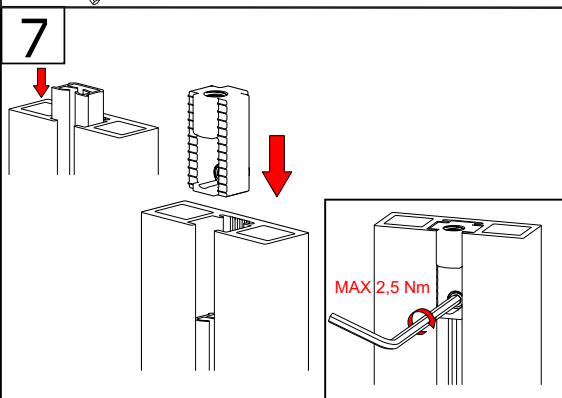
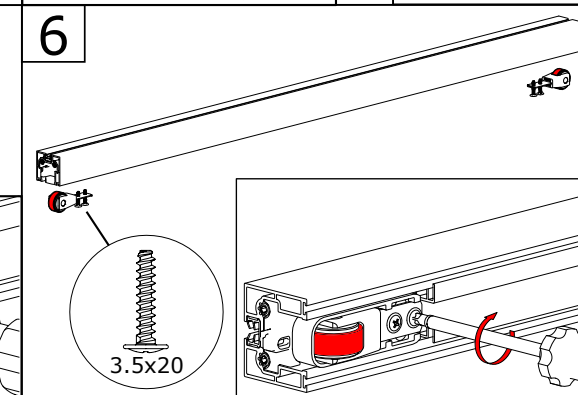
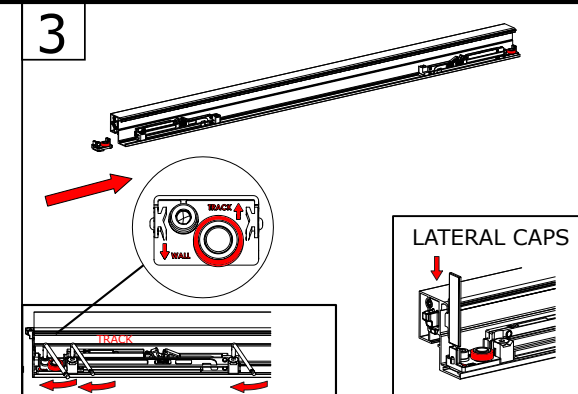
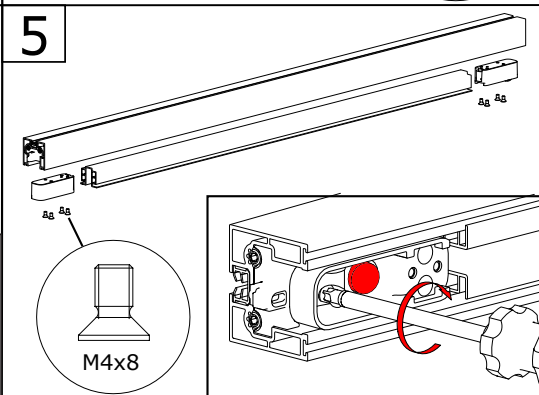
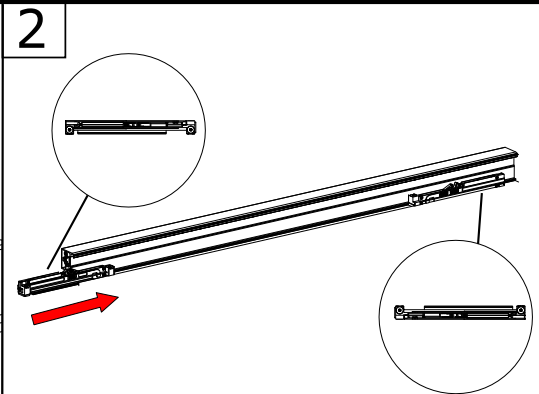
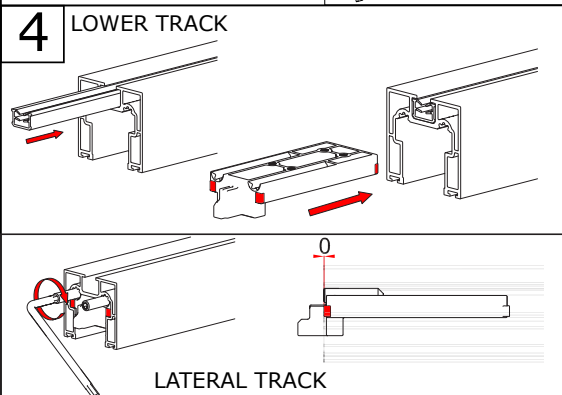
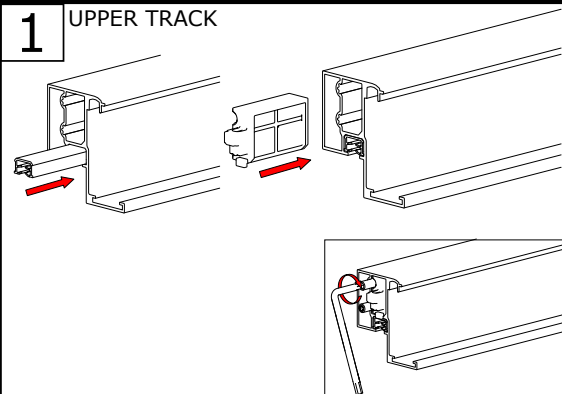
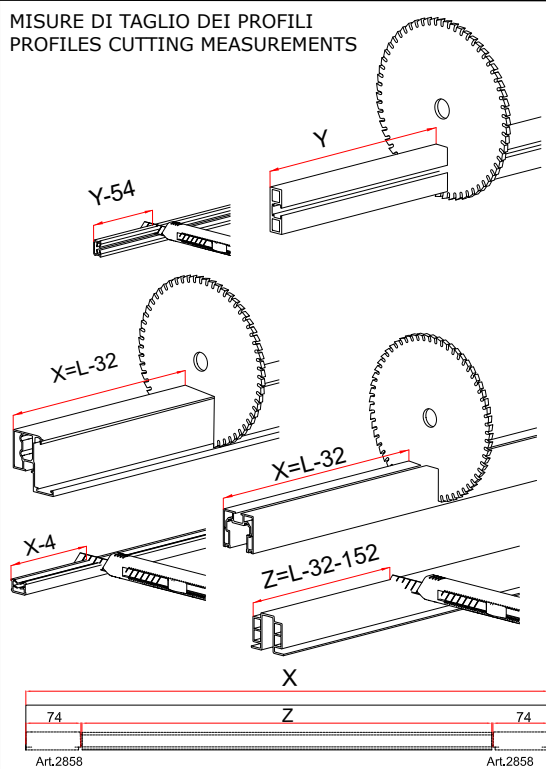
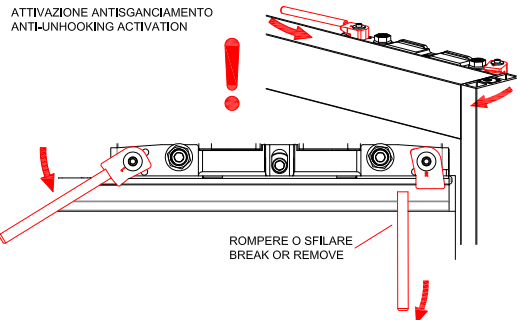


MISURE DI TAGLIO DEI PROFILI  
PROFILES CUTTING MEASUREMENTS



ATTIVAZIONE ANTISGANCIAMENTO  
ANTI-UNHOOKING ACTIVATION



**13** REGOLAZIONE DEL CARRELLO PER COMPENSARE GLI AVVALLAMENTI DELLA PARETE  
SLIDING ADJUSTMENT TO COMPENSATE WALL DIPS

**14** REGOLAZIONE ALTEZZA CARRELLO  
SLIDING HEIGHT ADJUSTMENT

**15** BLOCCARE DOPO LA REGOLAZIONE  
LOCK AFTER ADJUSTING

**16** CARICAMENTO AUTOMATICO DEL FERMO AMMORTIZZATO  
SELF ACTIVATION OF DAMPER

**17** OPTIONAL FINECORSA  
OPTIONAL LOWER END-STOPPER

**18** PER REGOLARE LA POSIZIONE DELLA PORTA E' POSSIBILE SPOSTARE L'AMMORTIZZATORE  
IN ORDER TO ADJUST DOOR POSITIONING IT IS POSSIBLE TO MOVE THE DAMPER

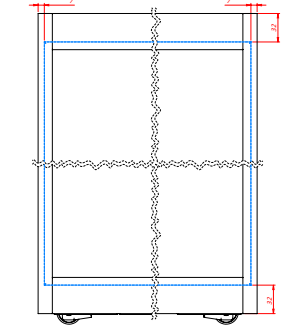
**19**

K <sub>1</sub> ----	1100	K <sub>2</sub> ----	1800	POSIZIONE STANDARD STANDARD POSITION
X = Min.818mm (L=850)		X = Min.818mm (L=850)		
X = Max.1068mm (L=1100)		X = Max.1768mm (L=1800)		

K <sub>1</sub> ----	1100	K <sub>2</sub> ----	1800	POSIZIONE INTERMEDIA INTERMEDIATE POSITION
X = Min.733mm (L=850)		X = Min.733mm (L=850)		
X = Max.983mm (L=1100)		X = Max.1683mm (L=1800)		

K <sub>1</sub> ----	1100	K <sub>2</sub> ----	1800	POSIZIONE APERTURA TOTALE TOTAL OPEN POSITION
X = Min.632mm (L=850)		X = Min.632mm (L=850)		
X = Max.882mm (L=1100)		X = Max.1582mm (L=1800)		

MAGIC 2 FRAME CALCOLO VETRO  
MAGIC 2 FRAME GLASS SIZE CALCULATION TABLE



OPTIONAL ADESIVO  
OPTIONAL STIKER

RACCOMANDATO L'UTILIZZO PER APPLICAZIONI IN SPAZI PUBBLICI, HOTEL E RESIDENZE.  
RECOMMENDED FOR APPLICATIONS IN PUBLIC SPACES, HOTELS AND RESIDENCES.

