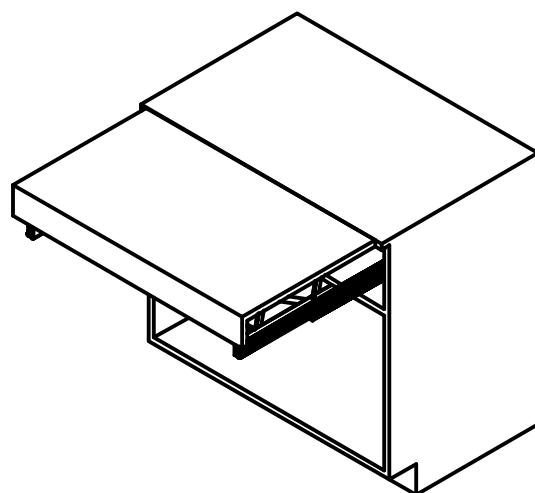


OPLA' TOP

ISTRUZIONI DI MONTAGGIO ASSEMBLY INSTRUCTIONS

MODELLI:
MODELS:

411/78.1750.22 - OPLÀ TOP 450
411/78.1760.22 - OPLÀ TOP 600
411/78.1770.22 - OPLÀ TOP 900
411/78.1780.22 - OPLÀ TOP 1200



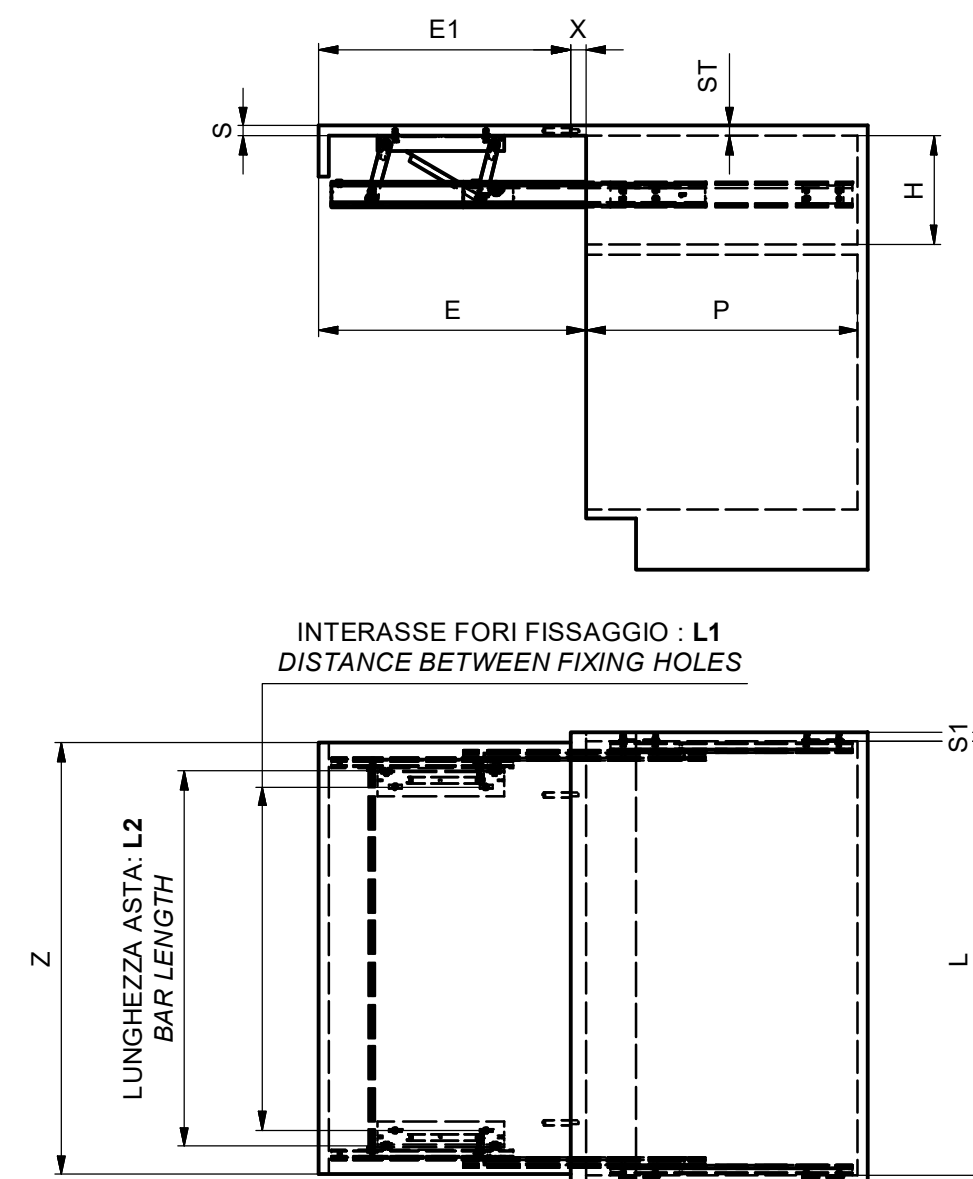
CONTENUTO DELLA CONFEZIONE INCLUDED IN THE PACKAGING

- GUIDE - SLIDES
- ASTA - BAR

ACCESSORI - ACCESSORIES

- A. Chiave esa. n.5 - n.5 Allen key
- B. Chiave esa. n.3 - n.3 Allen key
- C. Molla - Spring (x2)
- D. Ammortizzatore - Dumper (x2)
- E. Bussola M6 12x8 mm - Bush M6 12x8 mm (x12)
- F. Rondella Ø12x1.35 - Washer Ø12x1.35 (x4)
- G. Vite TPS M5x12 - M5x12 tapered screw (x2)
- H. Vite TCCE M6x12 - Socked head cap screw M6x12 (x12)
- I. Vite TCBCE M5x10 ISO 7380 - M5x10 ISO 7380 screw (x8)
- J. Distanziale per spalla - Side spacer (x20)

DIMENSIONI GENERALI GENERAL SIZES



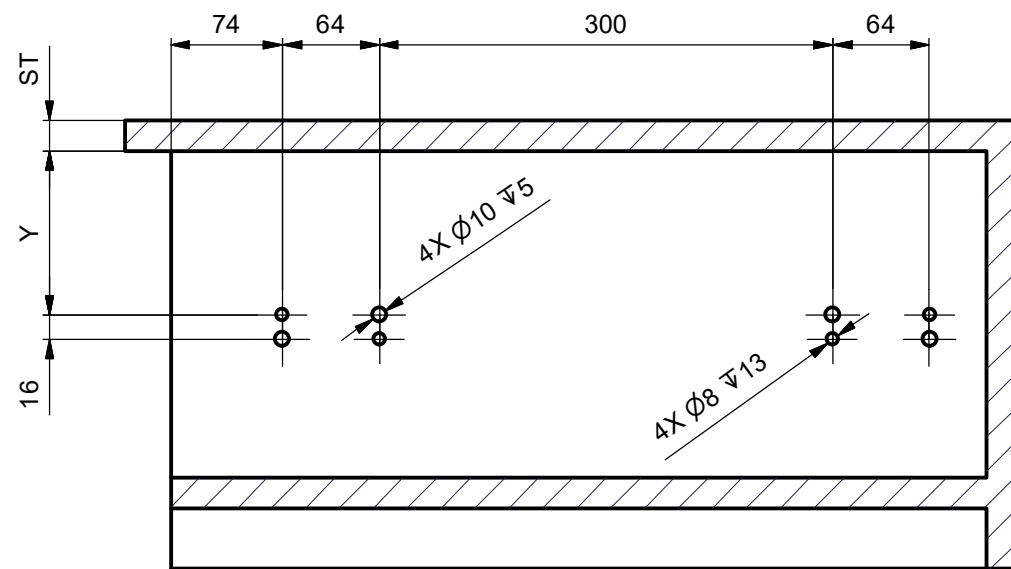
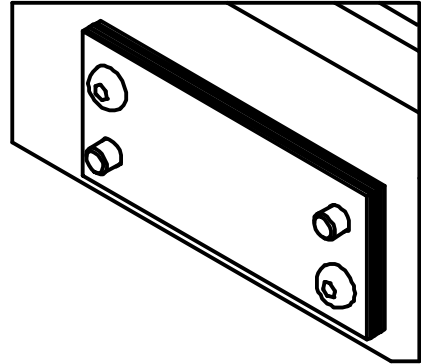
DIMENSIONE - DIMENSION	SIMBOLO - SYMBOL	mm
ALTEZZA - HIGHT	H	MIN: 100
PROFONDITA' - DEPTH	P	MIN: 540
LARGHEZZA - WIDTH	L	MIN: 410 MAX: 1170
SPESSORE SPALLE - SIDE THICKNESS	S1	15-20
SPESSORE PIANO - TOP THICKNESS	S	20-60
SPESSORE TOP - COUNTERTOP THICKNESS	ST	20-60
SPORGENZA TOP - COUNTERTOP PROTRUSION	X	-
LARGHEZZA PIANO - TOP WIDTH	Z	L - 5
LUNGHEZZA PIANO - TOP LENGTH	E1	E-X
APERTURA - OPENING	E	MAX: 530

MODELLO - MODEL	MODULO - MODULE	L1 (mm)	L2 +/- 0.20 (mm)
411/78.1750.22	450	231.5	295.5
411/78.1760.22	600	381.5	445.5
411/78.1770.22	900	681.5	745.5
411/78.1780.22	1200	981.5	1045.5
411/78.OPLA TOP CUSTOM	CUSTOM	L-178.5	L-114.5

POSIZIONE FORI HOLES POSITION

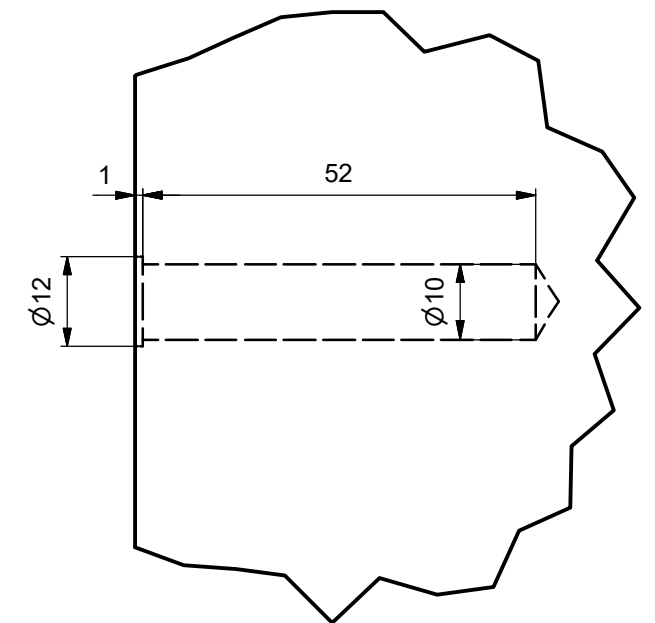
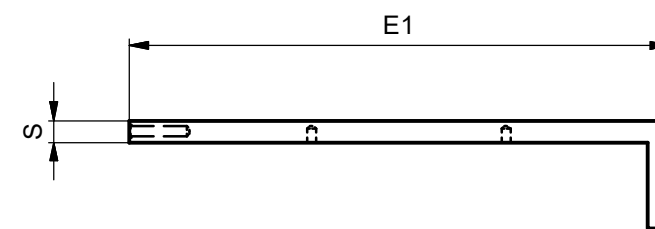
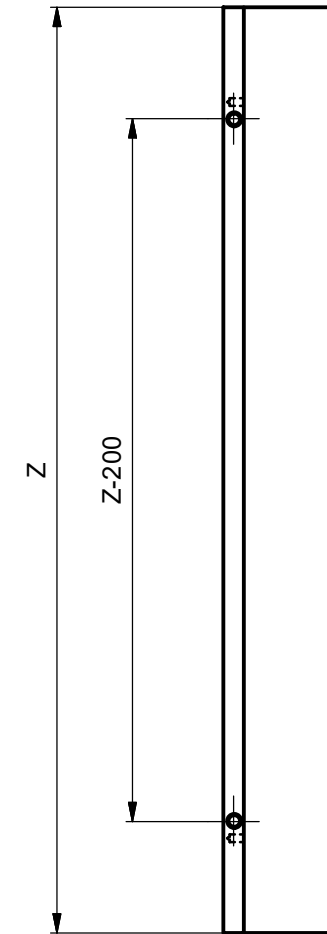
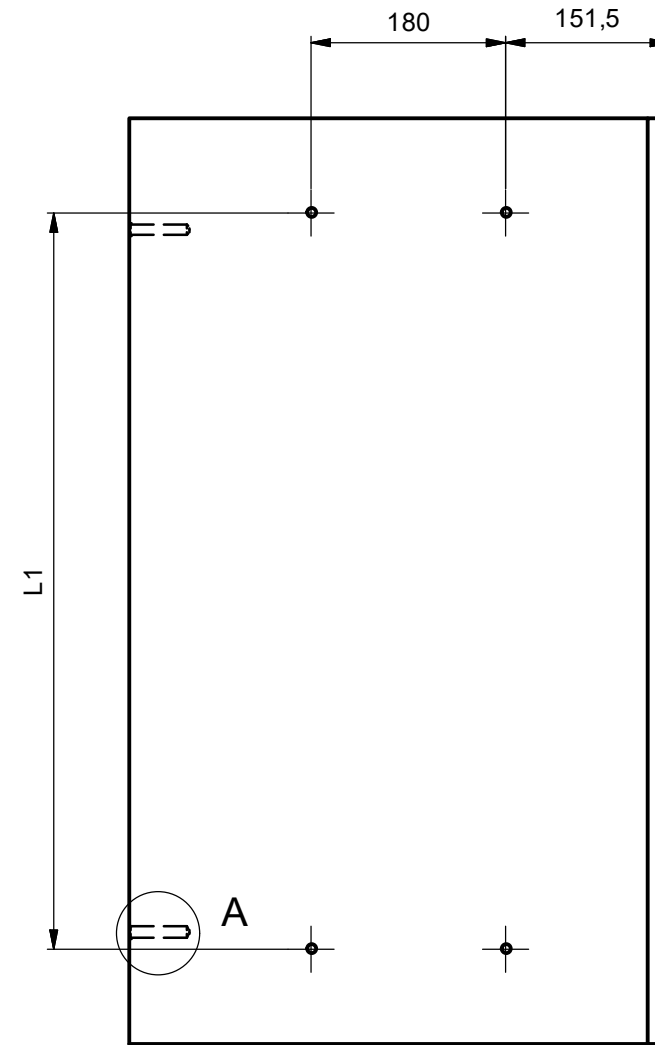
Per spalle di spessore < 20 mm usare i distanziali per spalla
For cabinet sides <20 mm use side spacers

- Spalla/Side 20 mm - 0 distanziale/spacer
- Spalla/Side 19 mm - 1 distanziale/spacer
- Spalla/Side 18 mm - 2 distanziale/spacers
- Spalla/Side 17 mm - 3 distanziale/spacers
- Spalla/Side 16 mm - 4 distanziale/spacers
- Spalla/Side 15 mm - 5 distanziale/spacers

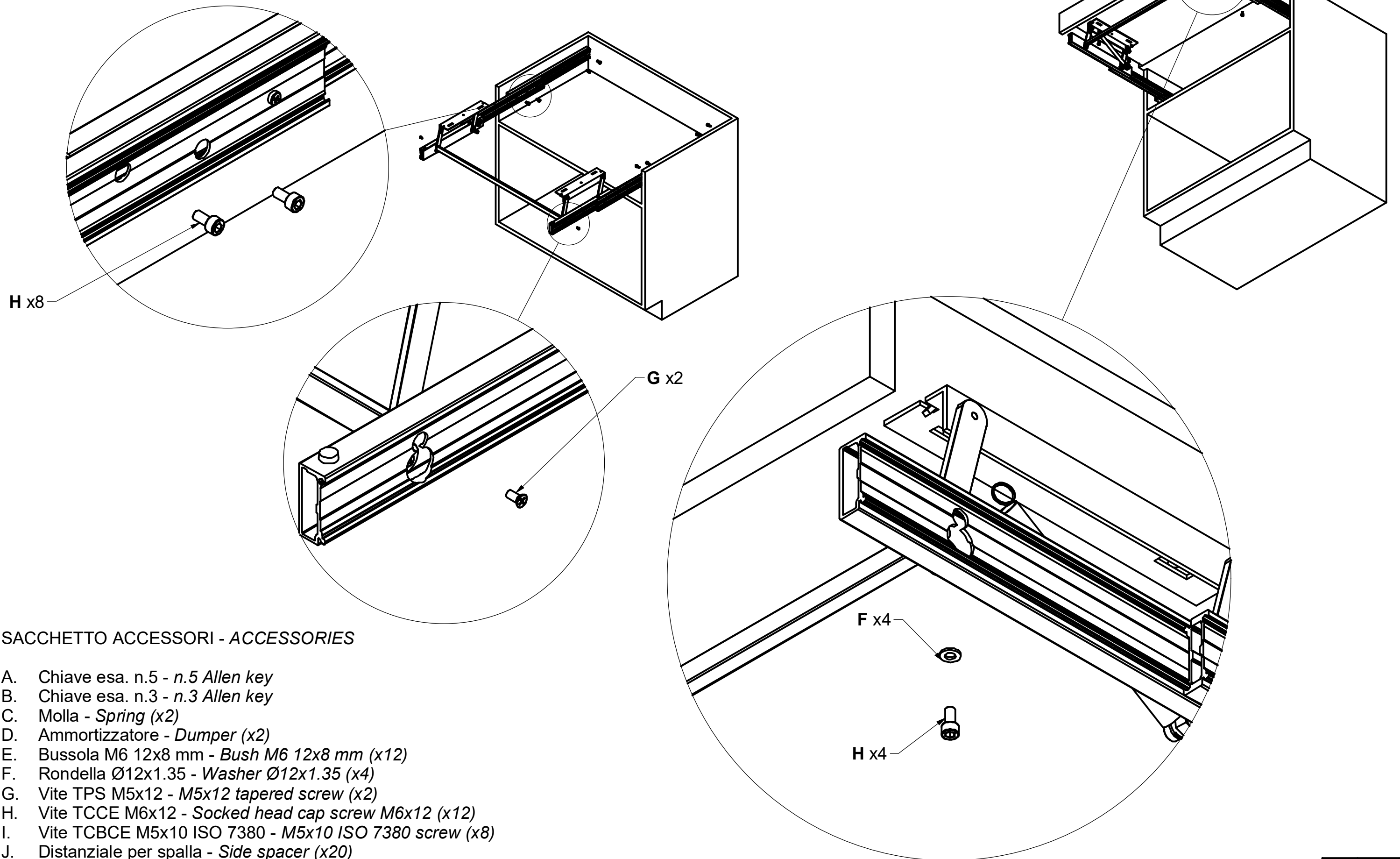


$$Y = 108.5 + (S - ST)$$

DIMENSIONE PIANO TOP SIZE



MONTAGGIO DEL MECCANISMO MOUNTING OF THE MECHANISM

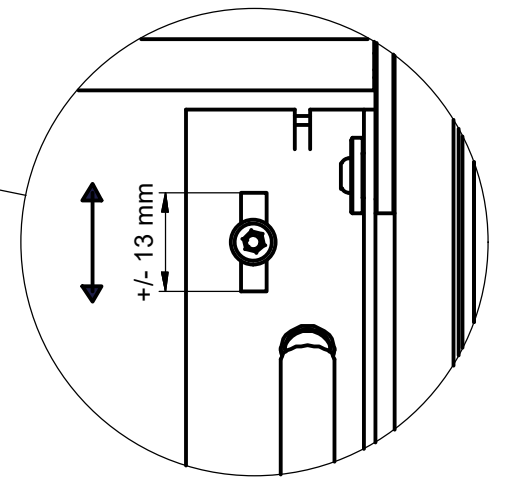
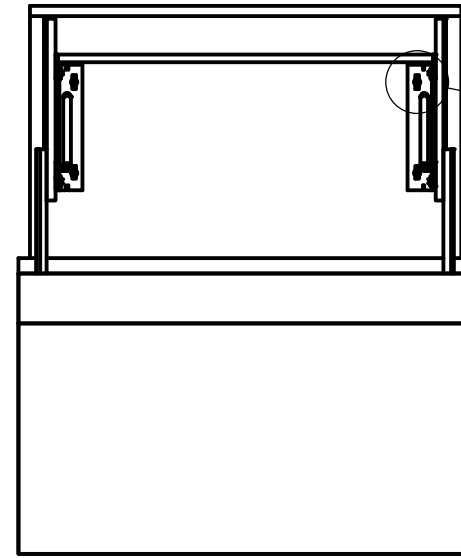
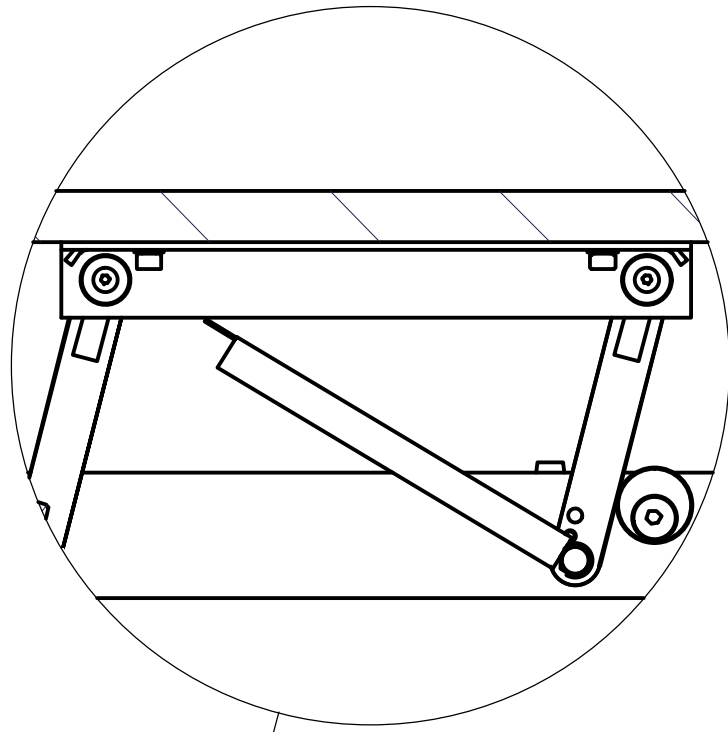
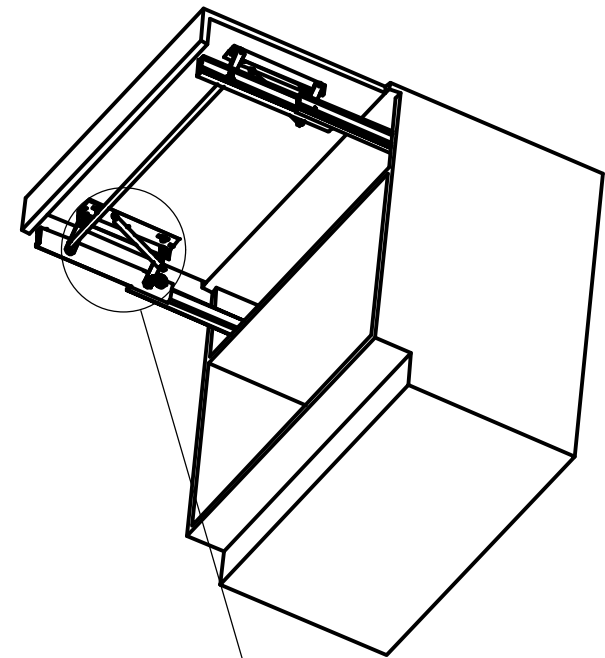


SACCHETTO ACCESSORI - ACCESSORIES

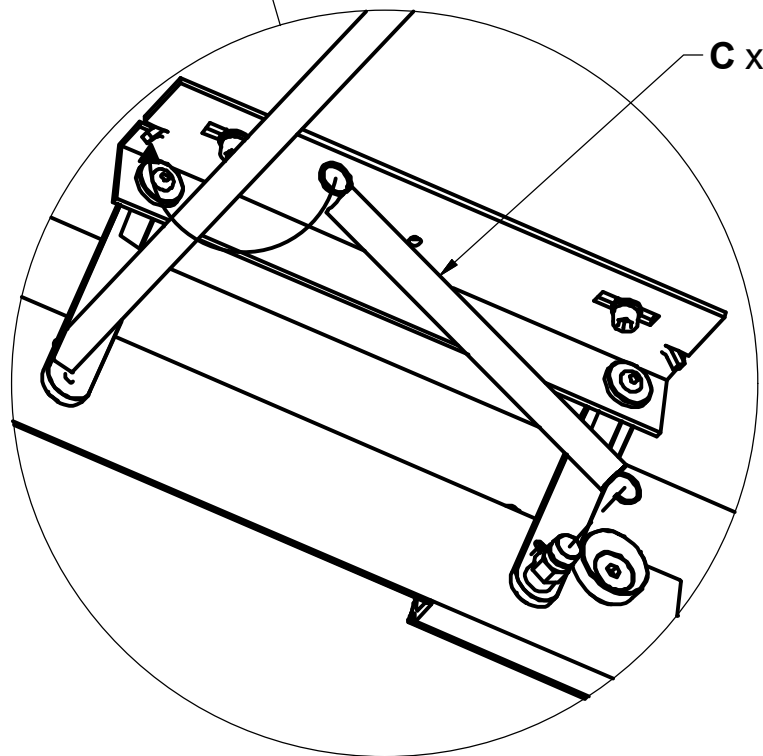
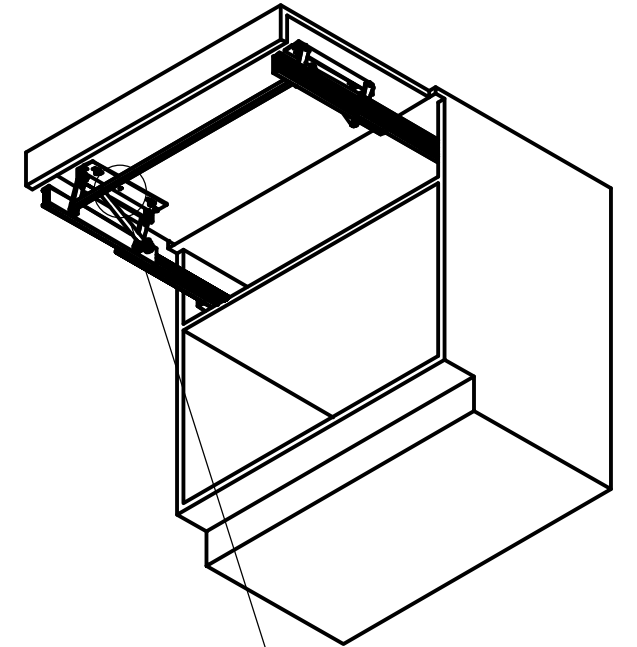
- A. Chiave esa. n.5 - *n.5 Allen key*
- B. Chiave esa. n.3 - *n.3 Allen key*
- C. Molla - *Spring (x2)*
- D. Ammortizzatore - *Dumper (x2)*
- E. Bussola M6 12x8 mm - *Bush M6 12x8 mm (x12)*
- F. Rondella Ø12x1.35 - *Washer Ø12x1.35 (x4)*
- G. Vite TPS M5x12 - *M5x12 tapered screw (x2)*
- H. Vite TCCE M6x12 - *Socked head cap screw M6x12 (x12)*
- I. Vite TCBCE M5x10 ISO 7380 - *M5x10 ISO 7380 screw (x8)*
- J. Distanziale per spalla - *Side spacer (x20)*

MONTAGGIO DEL MECCANISMO

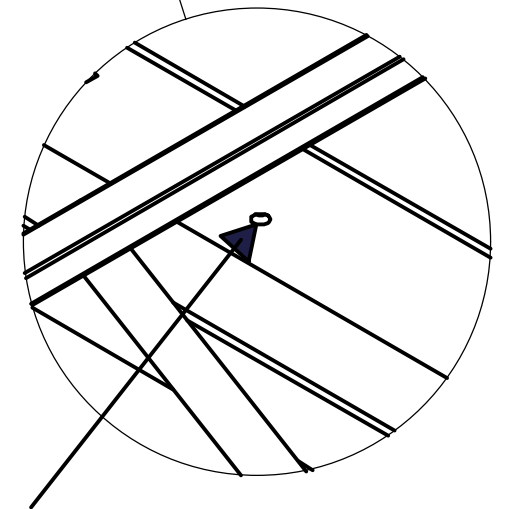
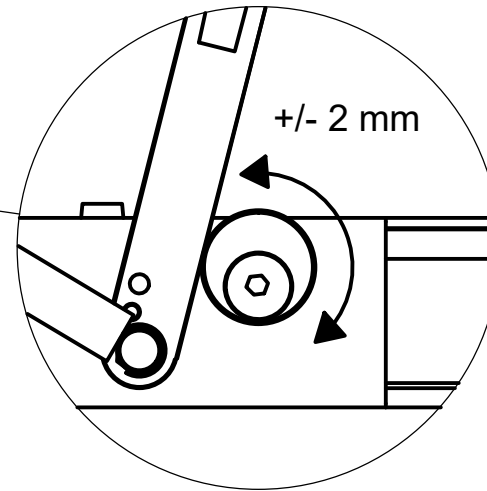
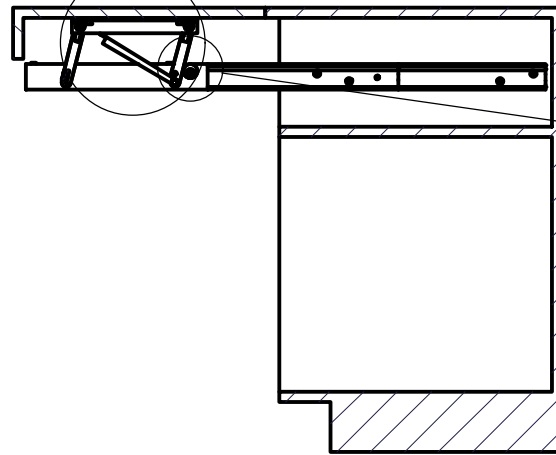
MOUNTING OF THE MECHANISM



REGOLAZIONE ALTEZZA
PIANO SU ENTRAMBI I LATI
TOP HEIGHT ADJUSTMENT
ON BOTH SIDE



C x2



SACCHETTO ACCESSORI - ACCESSORIES

- A. Chiave esa. n.5 - n.5 Allen key
- B. Chiave esa. n.3 - n.3 Allen key
- C. Molla - Spring (x2)
- D. Ammortizzatore - Dumper (x2)
- E. Bussola M6 12x8 mm - Bush M6 12x8 mm (x12)
- F. Rondella Ø12x1.35 - Washer Ø12x1.35 (x4)
- G. Vite TPS M5x12 - M5x12 tapered screw (x2)
- H. Vite TCCE M6x12 - Socked head cap screw M6x12 (x12)
- I. Vite TCBCCE M5x10 ISO 7380 - M5x10 ISO 7380 screw (x8)
- J. Distanziale per spalla - Side spacer (x20)

TROVARE LA POSIZIONE E FISSARE IL PIANO
CON DUE VITI TRUCIOLARI (NON FORNITE)
FIND POSITION AND FIX THE PLANE WITH
TWO SCREWS CHIPBOARD (NOT SUPPLIED)

