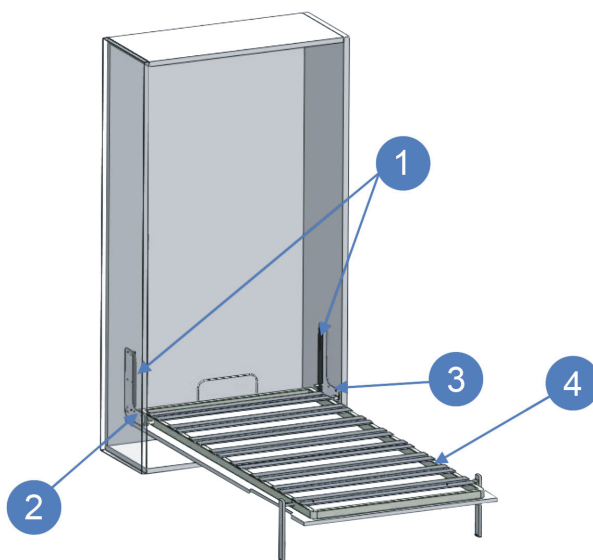


# Serena New

Cama abatible VERTICAL con sistema de pata basculante



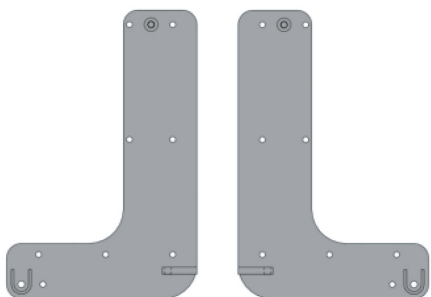
**1** Elevadores a gas con retención en bajada



**1** Elevadores a gas con retención de bajada y en subida, "doble freno"



**2,3** Juego de placas



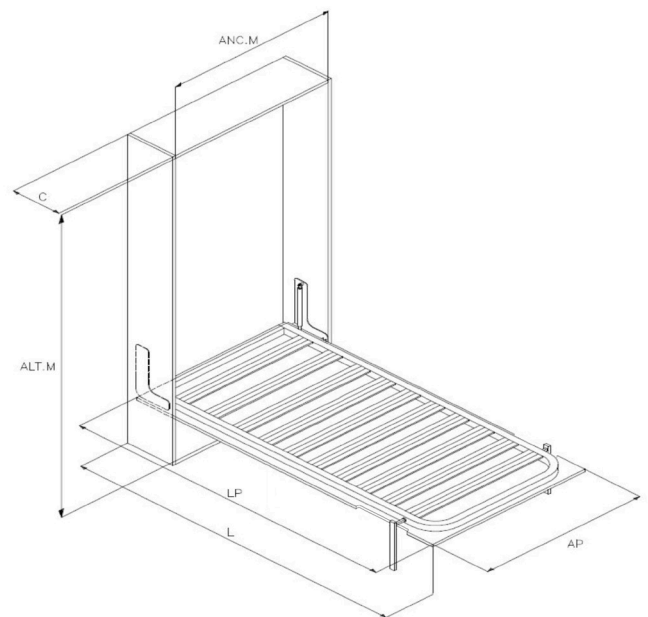
**4** Cintas



**Verdú**<sup>®</sup>  
www.verdustore.com

Medidas interiores resultantes del armario final, sin tener en cuenta el espesor de los tableros utilizados.

Medidas somier		Medidas interior armario recomendadas			L	Medidas puerta		Fuerza elevador
AS	LS	ANC.M	ALT.M	C		AP	LP	
900	1800	1010	1920	300	1927	1004	1909	700 N
900	1900	1010	2020	300	2027	1004	2009	700 N
900	2000	1010	2120	300	2127	1004	2109	700N
1050	1800	1160	1920	300	1927	1154	1909	900 N
1050	1900	1160	2020	300	2027	1154	2009	900 N
1050	2000	1160	2120	300	2127	1154	2109	900 N
1350	1800	1460	2020	300	1927	1454	1909	1150 N
1350	1900	1460	2020	300	2027	1454	2009	1150 N
1350	2000	1460	2120	300	2127	1454	2109	1150 N
1500	1800	1610	1920	300	1927	1604	1909	1300 N
1500	1900	1610	2020	300	2027	1604	2009	1300 N
1500	2000	1610	2120	300	2127	1604	2109	1300 N



1. Con el armario aun desmontado, se realiza el montaje de las placas metálicas en los tableros laterales en la cara interior del armario. Se deben hacer los agujeros de sujeción de las placas introduciendo tacos metálicos, teniendo en cuenta primero el punto de giro de 270mm desde el suelo y 20mm desde el interior de la puerta, según el plano MJE-CA-01-04. Los tornillos M6x15 para atornillar las placas, que sean de cabeza no prominente para que no rocen con el elevador en su movimiento. Los tornillos no se suministran en este kit. Se recomiendan Tornillos DIN 7380.
2. Una vez montado el armario, debe ser fijado fuertemente a la pared, sobre todo por la parte alta del mueble. Este sistema no es válido en paredes de pladur, o de materiales no lo suficientemente resistentes.
3. Preparación previa de la puerta, para el final del proceso colocarla en el somier. Véase plano MJE-CA-01-05-01
4. Colocar los elevadores a gas en el somier, insertando las rotulas de plástico negras de los extremos de los elevadores en las bolas que están en ambos laterales del somier.
5. Colocar el somier en el interior del armario, apoyando los bulones del somier en los puntos de giro de las placas, que son los apoyos en forma de "U". Introducir los pasadores en los agujeros de los puntos de giro, abriéndolos previamente para evitar que se salgan.
6. Sin montar aun la puerta debemos cerrar el somier, incluso metiéndolo ligeramente dentro del armario, y a través de las lamas acceder para colocar los extremos de los elevadores a gas en los pernos roscados de ambas placas. Roscar las tuercas en los pernos de las placas.
7. Con la puerta que previamente se ha marcado según el paso 3, bajar el somier, habrá que sujetarlo, ya que tenderá a subir, y ayudándose de algún calce, atornillar la puerta al somier. Atornillar con tornillos M6x15. Los tornillos M6x15 no se suministran con este set. Se recomiendan 10 tornillos por puerta.

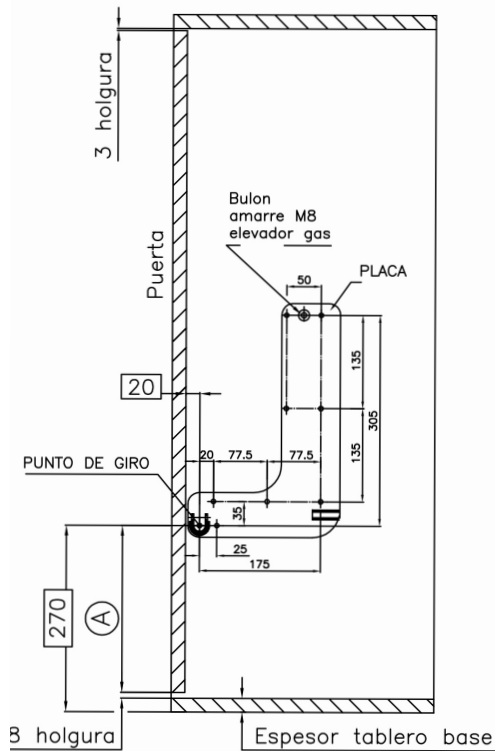
### Sugerencias y recomendaciones

- Es necesario anclar con seguridad y firmeza el armario a la pared, sobre todo por la parte alta del mueble.
- Este sistema no es válido en paredes de pladur, o de materiales no lo suficientemente resistentes.
- Es preferible que tanto el armario como su instalación y montaje, sea realizado por algún profesional del sector, como carpinteros, ebanistas, montadores o fabricantes de muebles.
- Es preferible para una mayor resistencia colocar tacos metálicos en la madera y utilizar tornillos M6x15.
- Los tornillos M6x15 para atornillar las placas, que sean de cabeza plana no prominente para que no rocen con el elevador en su movimiento. Los tornillos no se suministran en este kit. Se recomiendan tornillos DIN 7380.
- La pata debe ir apoyada al suelo en el uso de la cama.

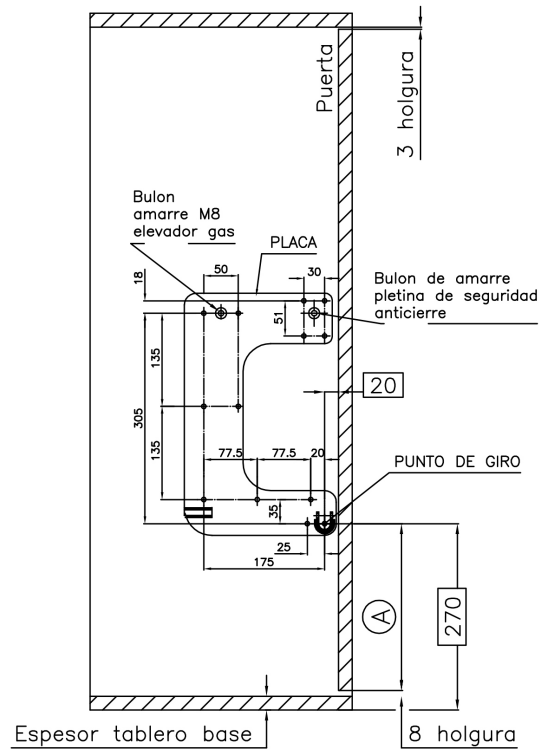
# CAMA ABATIBLE VERTICAL

## MONTAJE PLACAS EN EL ARMARIO

### LATERAL IZQ

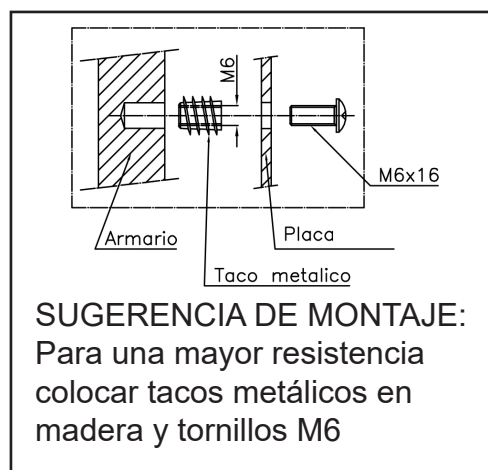


### LATERAL DRCH

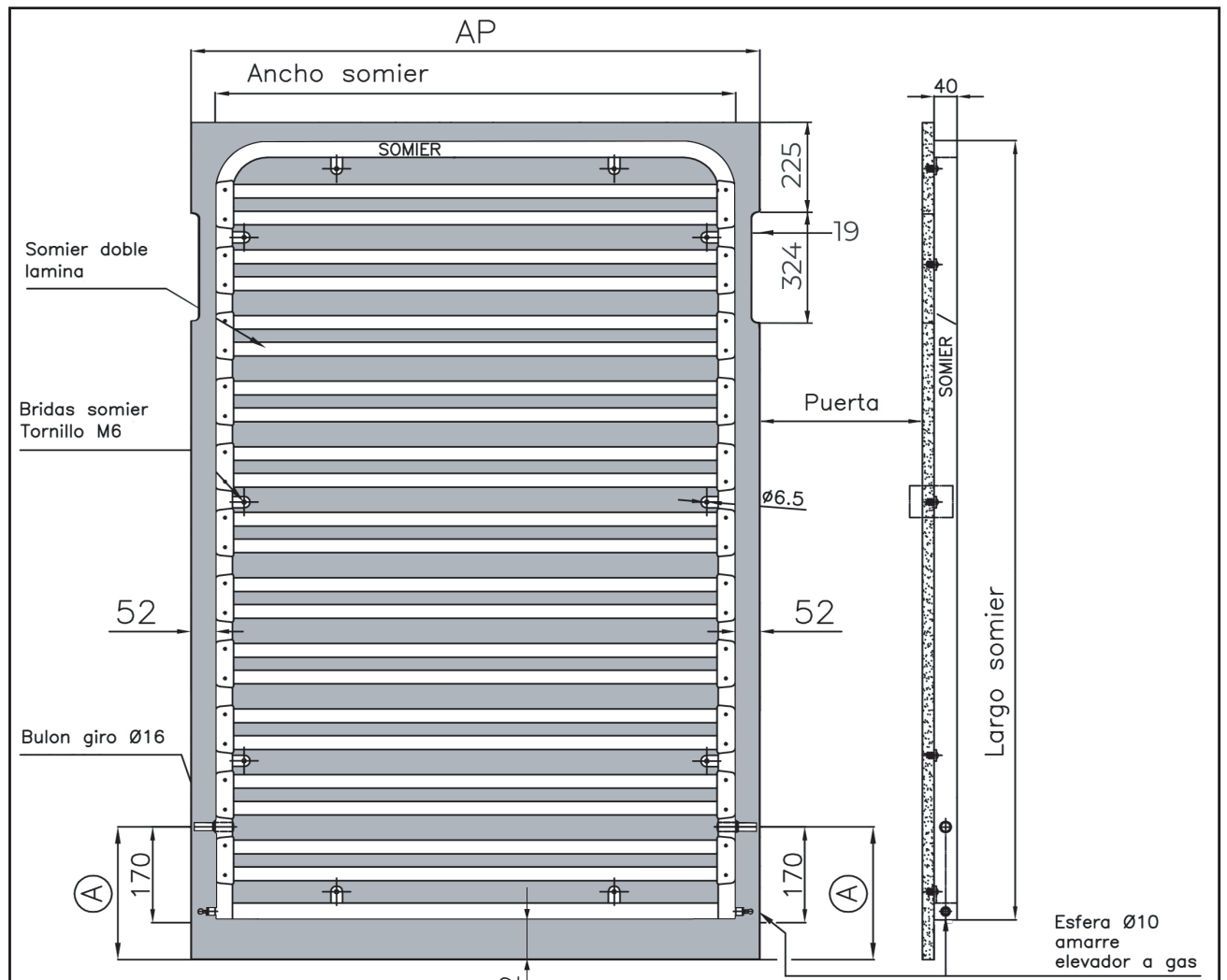


**A** PUNTO ORIGEN DE AMARRE PUERTA  
 Su medida es el resultado de restar a **270** el espesor del tablero base y 8mm de la holgura.

- **270** DISTANCIA DEL PUNTO DE GIRO AL SUELO



## CAMA ABATIBLE VERTICAL MONTAJE SOMIER A LA PUERTA



- Centrar el somier sobre la puerta fijándola fuertemente a cota (A)

(A) → PUNTO ORIGEN DE AMARRE PUERTA  
Su medida es el resultado de restar a 270 el espesor del tablero base y 8mm de la holgura.

- Puntear con broca Ø6.5 los puntos Brida somier.

(B) → **Atención: El somier de pata basculante precisa de un mecanizado especial en la puerta para asegurar la perfecta salida de las patas del somier**



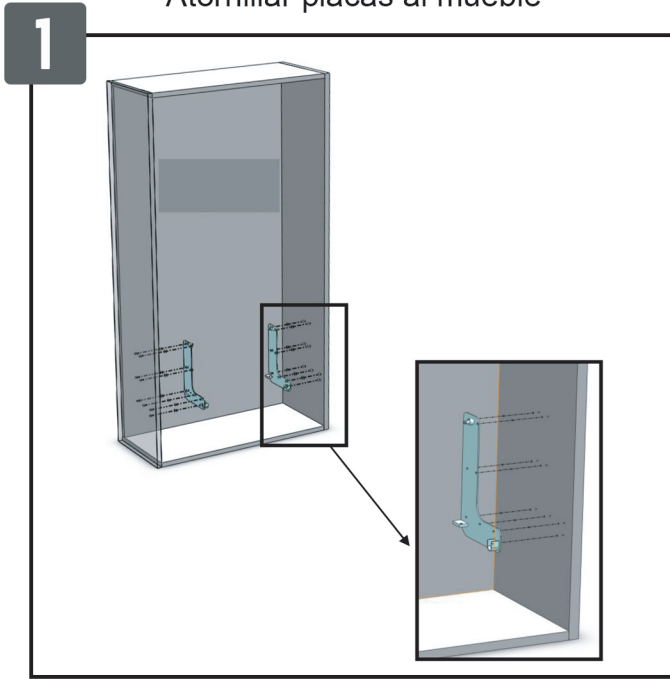
MEDIDAS SOMIER Ancho x largo	LP Longitud puerta
900 x 1800	1004
900 x 1900	1004
900 x 2000	1004
1050 x 1800	1154
1050 x 1900	1154
1050 x 2000	1154
1350 x 1800	1454
1350 x 1900	1454
1350 x 2000	1454
1500 x 1800	1604
1500 x 1900	1604
1500 x 2000	1604



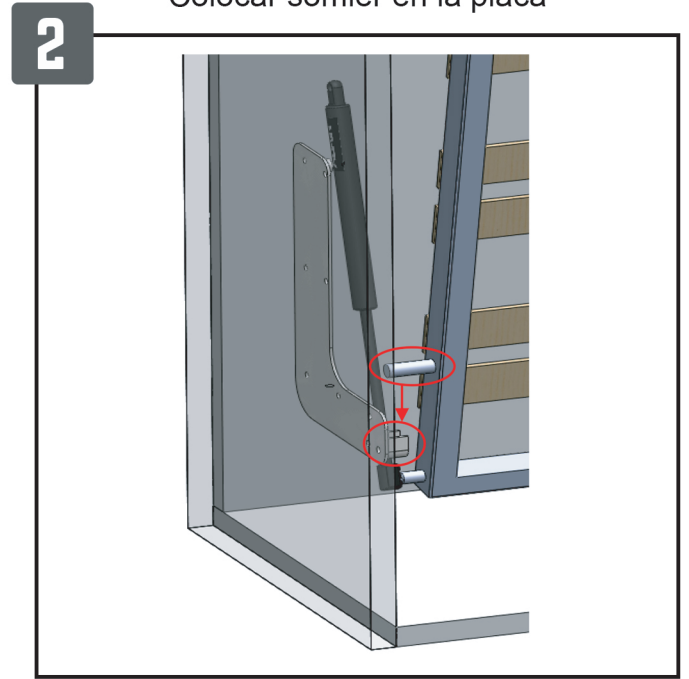
# CAMA ABATIBLE VERTICAL

## SECUENCIA DE MONTAJE

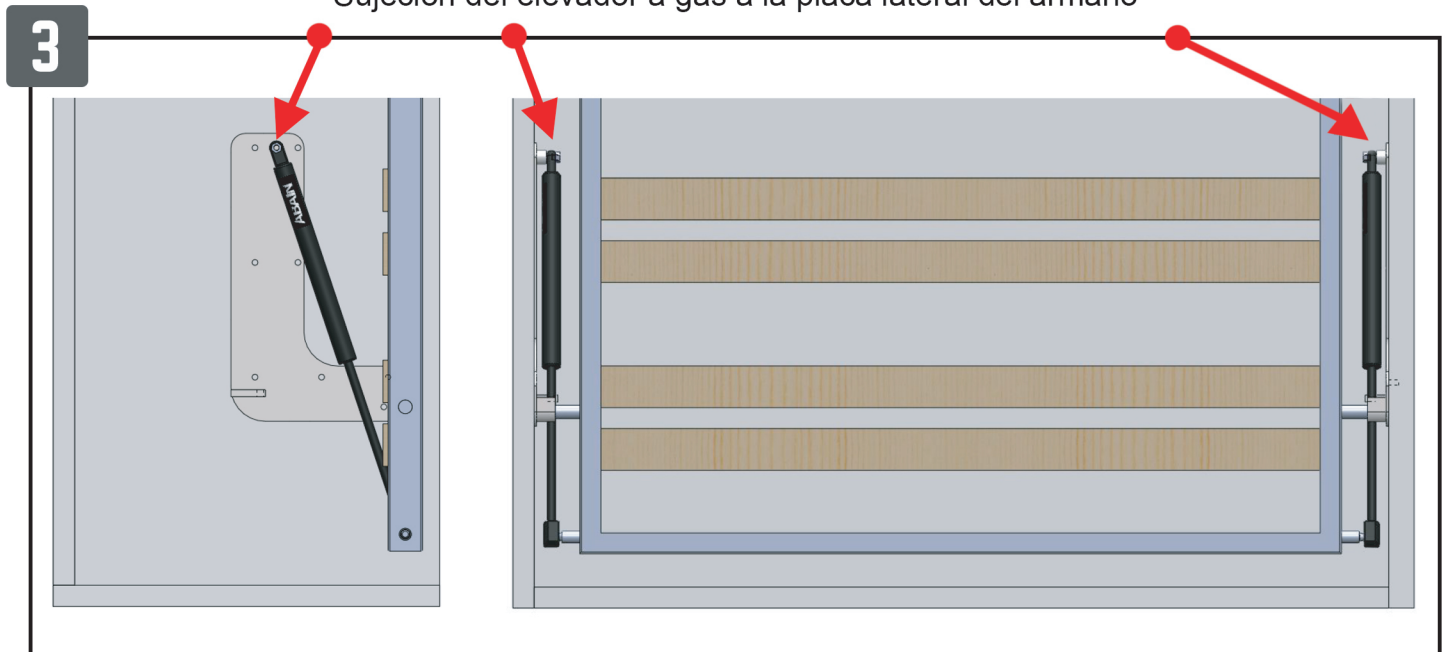
1 Atornillar placas al mueble



2 Colocar somier en la placa

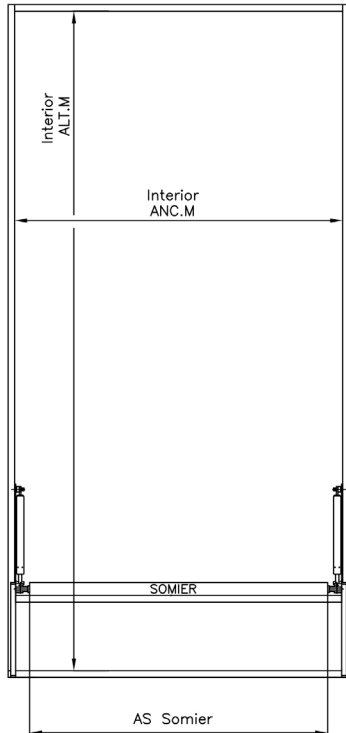


3 Sujeción del elevador a gas a la placa lateral del armario

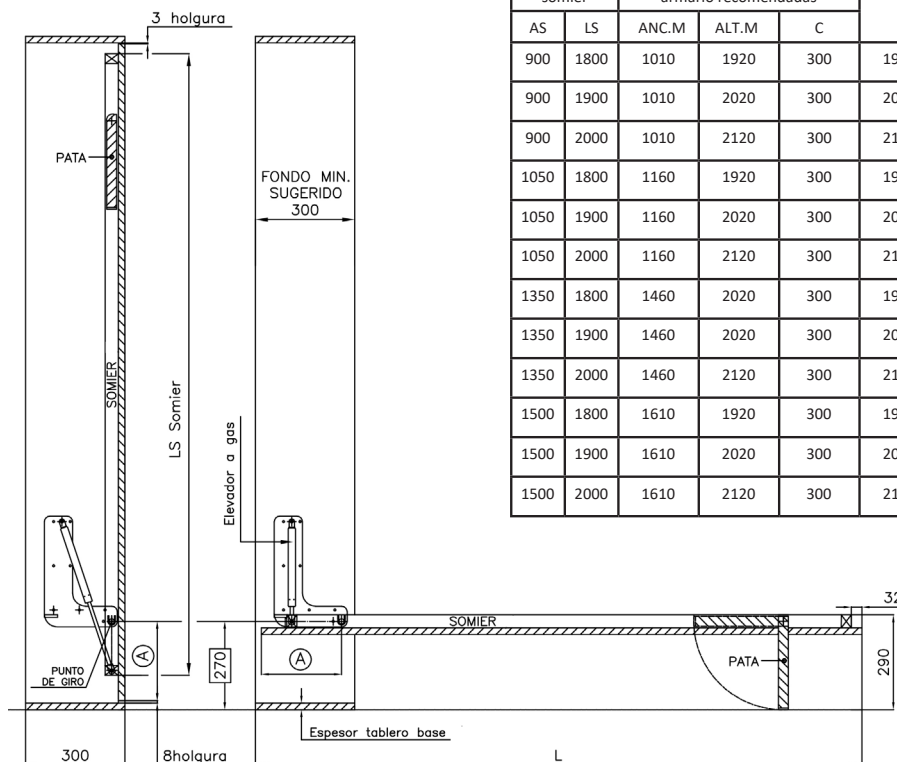


# CAMA ABATIBLE VERTICAL

## MEDIDAS INTERIORES MUEBLE SEGÚN SOMIER



AS - Ancho somier  
 LS - Largo somier  
 ANC.M - Ancho interior mueble  
 ALT.M - Altura interior mueble  
 L - Longitud Total



Medidas somier		Medidas interior armario recomendadas			L	Medidas puerta		Fuerza elevador
AS	LS	ANC.M	ALT.M	C		AP	LP	
900	1800	1010	1920	300	1927	1004	1909	700 N
900	1900	1010	2020	300	2027	1004	2009	700 N
900	2000	1010	2120	300	2127	1004	2109	700N
1050	1800	1160	1920	300	1927	1154	1909	900 N
1050	1900	1160	2020	300	2027	1154	2009	900 N
1050	2000	1160	2120	300	2127	1154	2109	900 N
1350	1800	1460	2020	300	1927	1454	1909	1150 N
1350	1900	1460	2020	300	2027	1454	2009	1150 N
1350	2000	1460	2120	300	2127	1454	2109	1150 N
1500	1800	1610	1920	300	1927	1604	1909	1300 N
1500	1900	1610	2020	300	2027	1604	2009	1300 N
1500	2000	1610	2120	300	2127	1604	2109	1300 N

4

3

2

1

F

F

E

E

D

D

C

C

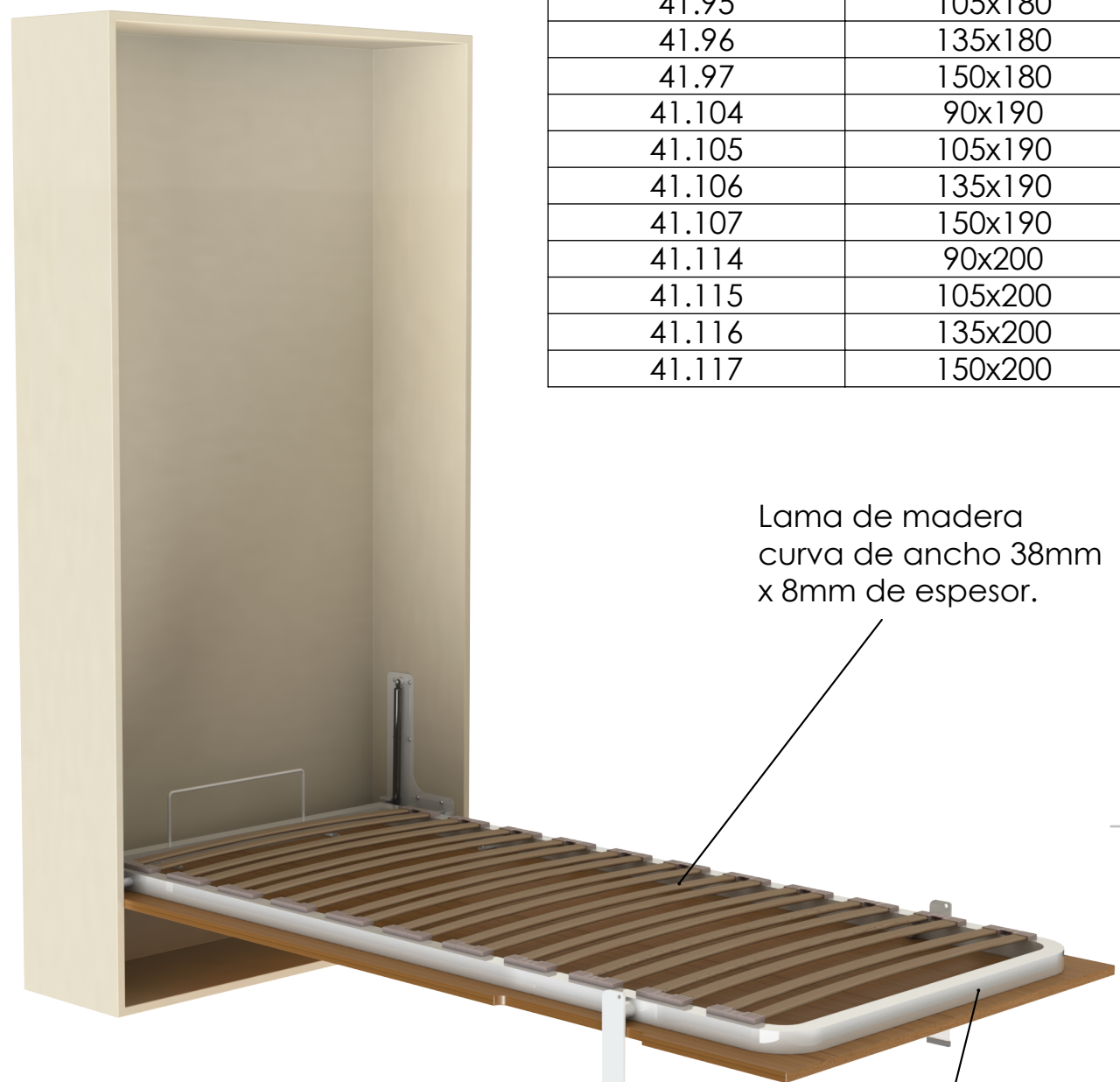
B

B

A

A

Referencia	Medida
41.94	90x180
41.95	105x180
41.96	135x180
41.97	150x180
41.104	90x190
41.105	105x190
41.106	135x190
41.107	150x190
41.114	90x200
41.115	105x200
41.116	135x200
41.117	150x200



Lama de madera curva de ancho 38mm x 8mm de espesor.

Pata de hierro cortado a laser, material 5235, pletina de 50x8mm, altura 290mm

Pintada en gris EPOXI.

Estructura fabricada en tubo de hierro laminado en frio calidad E155/53 tubo de 40x30x1,5mm

	NOMBRE	FIRMA	FECHA	Descripción: Cama abatible VERTICAL con sistema de pata basculante
DIBUJ.	AG		26/11/2020	
VERIF.	AG			
APROB.				
FABR.				
CALID.				MATERIAL:
				CANTIDAD: 1 UND
				Cotas en mm
				PESO:

<b>Verdú®</b>	
ACABADO: Pintura epoxi color gris metalizado. RAL 9006	
A4	
ESCALA:	HOJA 1 DE 1

[www.verdustore.com](http://www.verdustore.com)

4

3

2

1