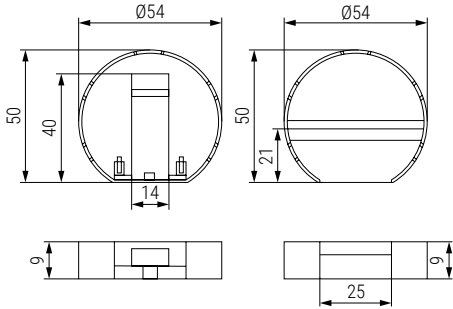
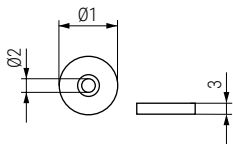


ELBA Conector de embutir para mesa Ø54 Table connector latch Ø54



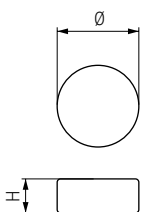
Código Code	Material Material	Acabado Finish	
1440.20	plástico/plastic	gris/grey	100 set

IMA A Imán neodimio aro Neodymium magnet



Código Code	Fuerza Strength	Ø1	Ø2	Material Material	Acabado Finish	
677.12	2kg.	14	4,5	neodimio	níquel/nickel	660
677.11	3,5kg.	20	3	neodimio	níquel/nickel	300

IMA D Imán neodimio disco Neodymium magnet



Código Code	Fuerza Strength	Ø	H	Material Material	Acabado Finish	
677.7	2kg.	8	5	neodimio	níquel/nickel	1.155
677.6	2,5kg.	10	5	neodimio	níquel/nickel	840
677.5	3,5kg.	12	5	neodimio	níquel/nickel	480
677.8	5,5kg.	18	5	neodimio	níquel/nickel	180
677.9	10kg.	22	10	neodimio	níquel/nickel	72