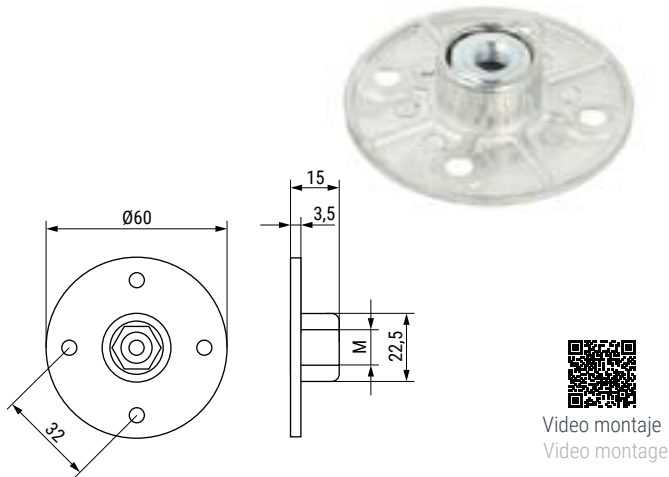


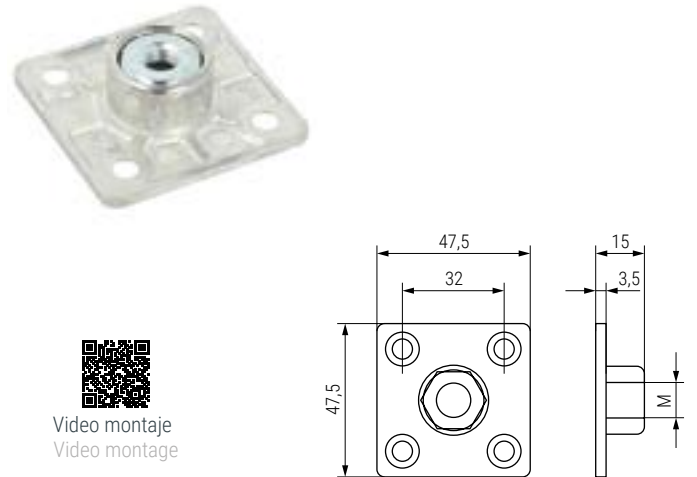
05 Patas y accesorios Legs and accessories

KEA R Placa redonda para pata
Round plate for leg



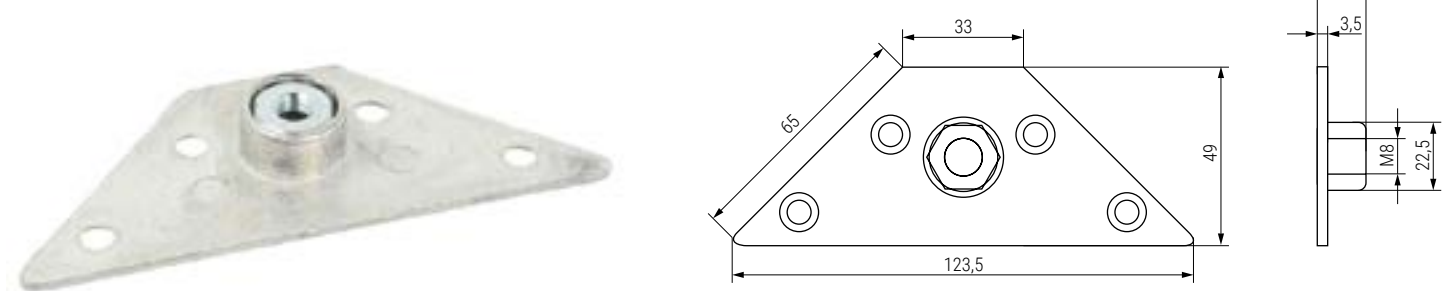
Código Code	M	Material Material	Acabado Finish	
731.22	8	zamak/zinc alloy	natural	300
731.32	10	zamak/zinc alloy	natural	300

KEA C Placa cuadrada para pata
Square plate for leg



Código Code	M	Material Material	Acabado Finish	
731.23	8	zamak/zinc alloy	zincado/zinc	100
731.33	10	zamak/zinc alloy	zincado/zinc	100

KEA T Placa triangular para pata
Triangular plate for leg



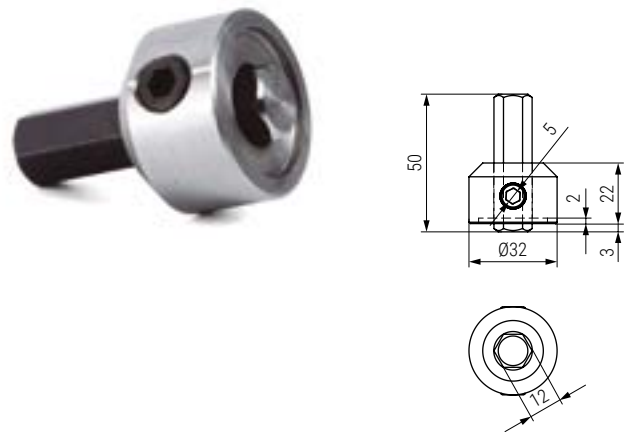
Código Code	Material Material	Acabado Finish	
731.24	zamak/zinc alloy	zincado/zinc	100

KEA TM Tuerca de montaje M8 para pata de mesa
M8 mounting nut for leg



Código Code	Material Material	Acabado Finish	
731.21	zamak/zinc alloy	zincado/zinc	1.000

KEA TOOL Para insertar M8 - M10
Tool for M8-M10 insert



Código Code	Material Material	Acabado Finish	
731.41	zamak/zinc alloy	zincado/zinc	1

