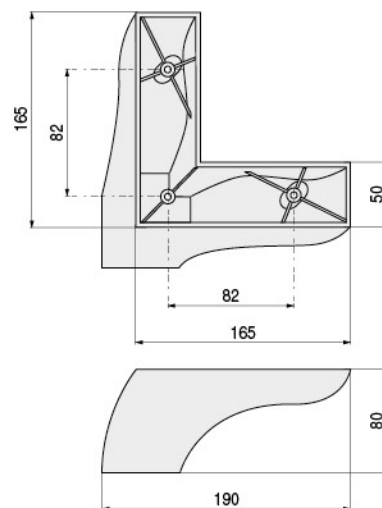
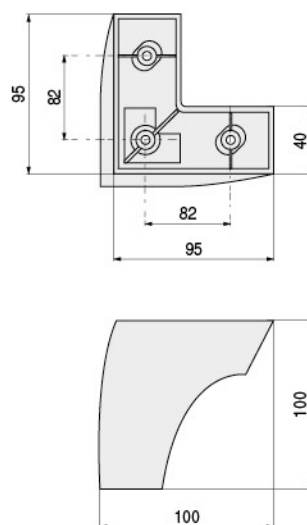


PLUTON Pata de plástico
H80



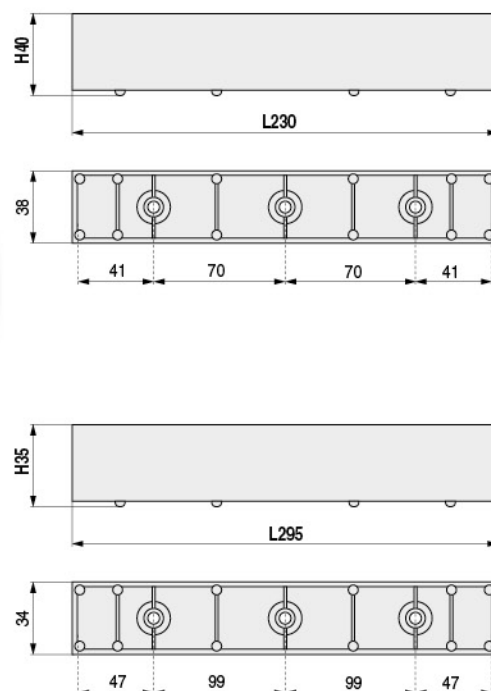
CÓDIGO	Material	Acabado	
720.15	plástico	blanco	75

MERCURIO Pata de plástico
H100



CÓDIGO	Material	Acabado	
720.16	plástico	chromo	130

MAYA Pata plástico



CÓDIGO	H	L	Material	Acabado	
597.71	40	230	plástico	chromo ral 9006	172
597.72	40	230	plástico	inox. ral	172
597.73	40	230	plástico	negro	172
597.83 NEW	35	295	plástico	negro	100