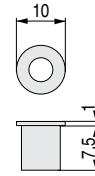
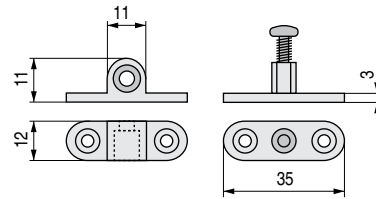


## MINO Casquillo acero latonado



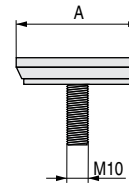
CÓDIGO	MATERIAL	ACABADO		STOCK	VENTA MÍNIMA	PRECIO
679.74	acero	latonado	1	S 2856	1	0,04€

## MINIDUO Ensamble con tornillo



CÓDIGO	MATERIAL	ACABADO		STOCK	VENTA MÍNIMA	PRECIO
9030.54	zamak-hierro	bicromatado	500	S 23930	1	0,15€

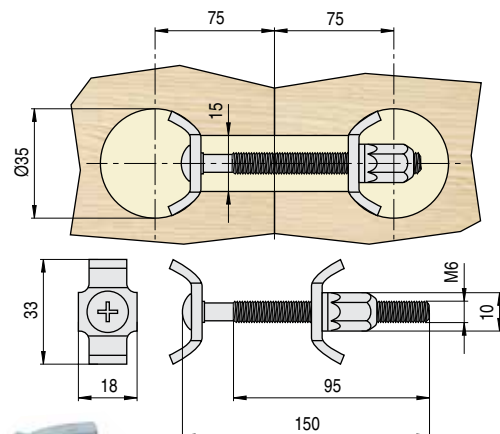
## Soporte adaptador plano para mesa de cristal



• ADHESIVO ESPECIAL FIJACIÓN SOPORTE A CRISTAL POR RAYOS ULTRAVIOLETAS. CÓDIGO: 856.26

CÓDIGO	A	MATERIAL	ACABADO		STOCK	VENTA MÍNIMA	PRECIO
292.27	60	acero inoxidable	pulido	25	S 32	1	4,75€
292.28	80	acero inoxidable	pulido	25	S 24	1	11,75€

## ULEA Unión doble



• Para unión de tableros, encimeras, largueros, etc...

CÓDIGO	MATERIAL	ACABADO		STOCK	VENTA MÍNIMA	PRECIO
68.2	hierro	zincado	200	S 270	1	0,2047€