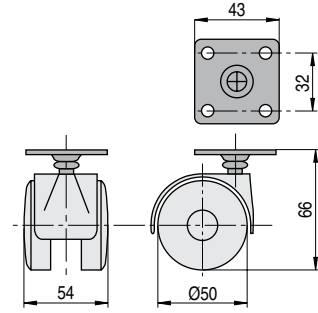
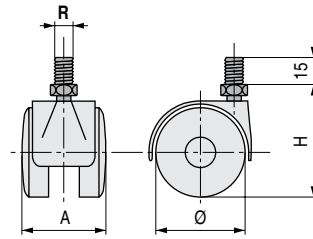


KELLY PL Rueda giratoria. Con placa



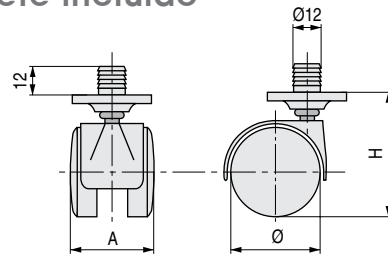
CÓDIGO	CARGA MÁX.	MATERIAL	ACABADO		STOCK	VENTA MÍNIMA	PRECIO
1340.163	40kg.	plástico-hierro	gris-zincado	800	S 669	1	0,36€

KELLY ETS Rueda giratoria Espiga roscada



CÓDIGO	Ø	H	A	CARGA MÁX.	ACABADO		STOCK	VENTA MÍNIMA	PRECIO
675.48	50	59	45	35kg	negro-zincado	100	S 178	1	0,35€

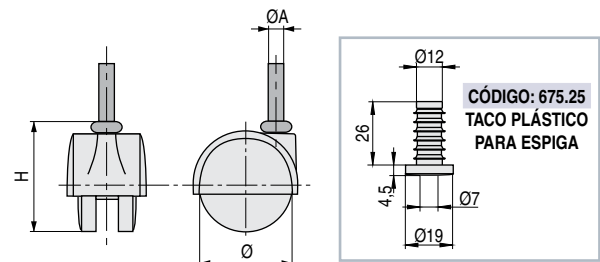
KELLY ETS Rueda giratoria Espiga cilíndrica corta con taco sombrerete incluido



* Con taco sombrerete incluido, sin montar.

CÓDIGO	Ø	H	A	CARGA MÁX.	MATERIAL	ACABADO		STOCK	VENTA MÍNIMA	PRECIO
1340.2	40	55	36	30kg.	plástico-hierro	negro-zincado	800	E 400	1	0,17€
675.10	45	55	36	35kg.	plástico-hierro	negro-zincado	800	S 3273	1	0,22€
1340.9	45	60	36	30kg.	plástico-hierro	negro-zincado	500	S 103	1	0,29€
675.130	50	55	40	40kg.	plástico hierro	negro-zincado	800	E 10000	1	0,24€

DANKA EC Rueda giratoria Espiga cilíndrica



CÓDIGO: 675.25
TACO PLÁSTICO
PARA ESPIGA

* Soporte con carcasa, rueda semitapada.
* Pedir taco de plástico por separado.

	CÓDIGO	Ø	ØA	H	CARG. MÁX.	ACABADO		STOCK	VENTA MÍNIMA	PRECIO
Con carcasa	675.33	40	7	48	25kg.	negro-zincado	200	S 615	1	0,16€
Sin carcasa	675.29	40	7	48	20kg.	negro-zincado	100	E 200	1	0,16€