

DADDI PL 120 y DADDI PL 180 Ruedas giratorias con placa, con freno Con placa

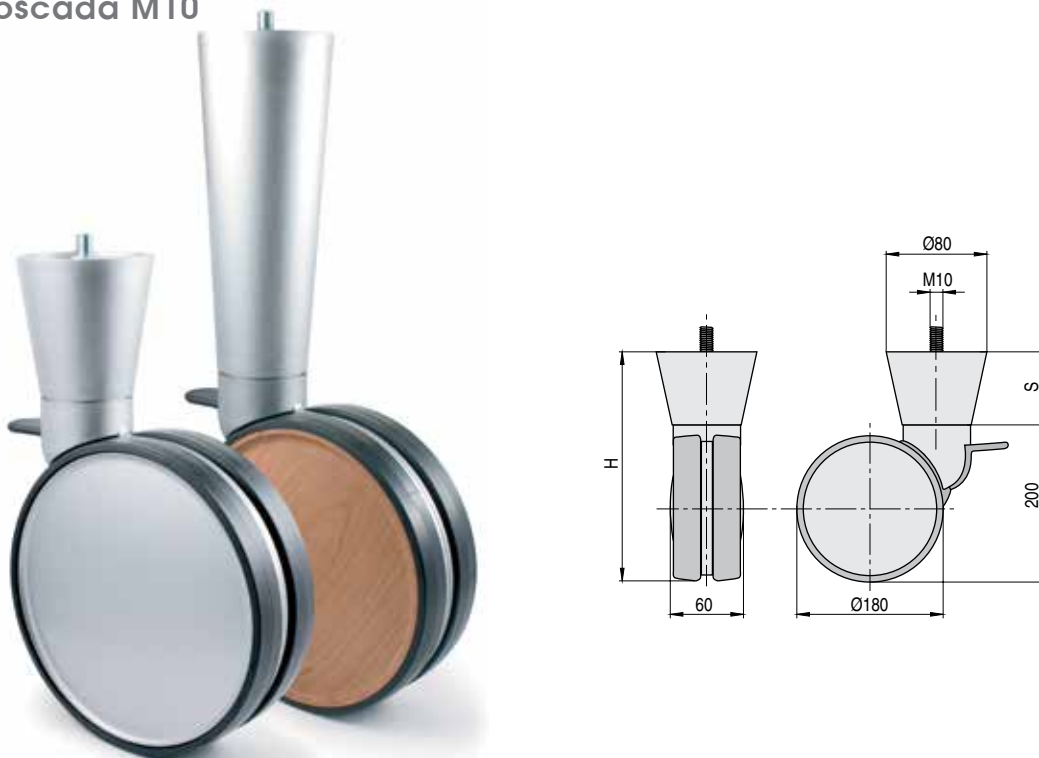


- FRENO INTEGRAL: Bloquea rueda y soporte al mismo tiempo.
- Ruedas con placas laterales embellecedoras de plástico, en acabados aluminio Ral 9006 o Cerezo.

Banda rodadura en color negro.

CÓDIGO	Ø	H	MATERIAL	ACABADO		STOCK	VENTA MÍNIMA	PRECIO
1072.218	120	150	plástico	aluminio-aluminio RAL 9006	20	S 26	1	10,95€
1072.220	120	150	plástico	aluminio-cerezo	20	S 17	1	17,55€
1072.219	180	220	plástico	aluminio-aluminio RAL 9006	20	S 4	1	22,75€
1072.221	180	220	plástico	aluminio-cerezo	20	S 8	1	34,95€

DADDI GXL ER y DADDI ER GXXL Ruedas giratorias, M10, con freno Espiga roscada M10



- FRENO INTEGRAL: Bloquea rueda y soporte al mismo tiempo.
- Ruedas con placas laterales embellecedoras de plástico, en acabados aluminio Ral 9006.

Banda rodadura en color negro

CÓDIGO	H	S	MATERIAL	ACABADO		STOCK	VENTA MÍNIMA	PRECIO
1072.222	280	80	plástico	aluminio-aluminio RAL 9006	12	S 3	1	26,75€
1072.224	280	80	plástico	aluminio-cerezo	12	S 2	1	38,95€
1072.223	400	200	plástico	aluminio-aluminio RAL 9006	8	S 4	1	29,50€
1072.225	400	200	plástico	aluminio-cerezo	8	S 4	1	41,50€