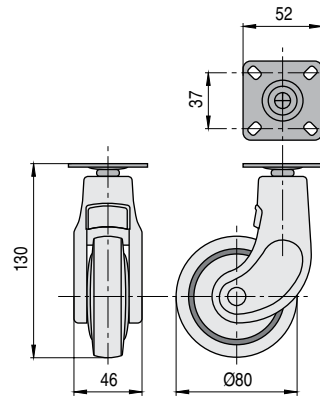


## ZENIT PL Ruedas giratorias, con placa, con freno. Placa cuadrada



**banda rodadura de goma**



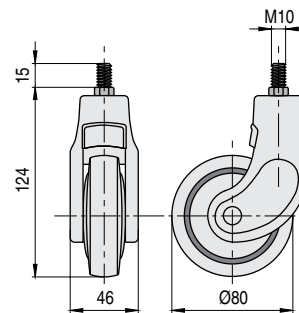
- Soporte giratorio de poliamida.
- Aro de goma elástica gris.
- Placas laterales embellecedoras.

CÓDIGO	CARGA MÁXIMA	MATERIAL	ACABADO		STOCK	VENTA MÍNIMA	PRECIO
1340.210	50kg.	plástico-goma	gris	50	<b>S</b> 11	1	4,45€

## ZENIT ER Ruedas giratorias, sin freno. Espiga roscada M10



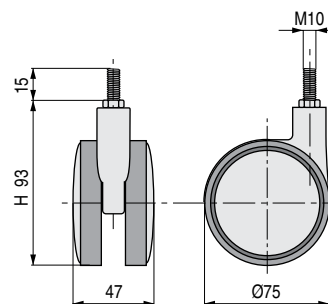
**banda rodadura de goma**



- Soporte giratorio de poliamida.
- Aro de goma elástica gris.
- Placas laterales embellecedoras.
- Con espiga roscada M8, consultar.

CÓDIGO	CARGA MÁXIMA	MATERIAL	ACABADO		STOCK	VENTA MÍNIMA	PRECIO
1340.211	50kg.	plástico-goma	gris	50	<b>S</b> 7	1	2,29€

## KITEM ER Ruedas giratorias, M10, sin freno y con freno Ø75 H93 Espiga roscada M10



	CÓDIGO	CARGA MÁX.	MATERIAL	ACABADO		STOCK	VENTA MÍNIMA	PRECIO
sin freno	1340.213	60kg.	plástico	gris oscuro-gris	1	<b>S</b> 355	1	1,49€
con freno	1340.223	60kg.	plástico	gris oscuro-gris	1	<b>S</b> 137	1	1,59€