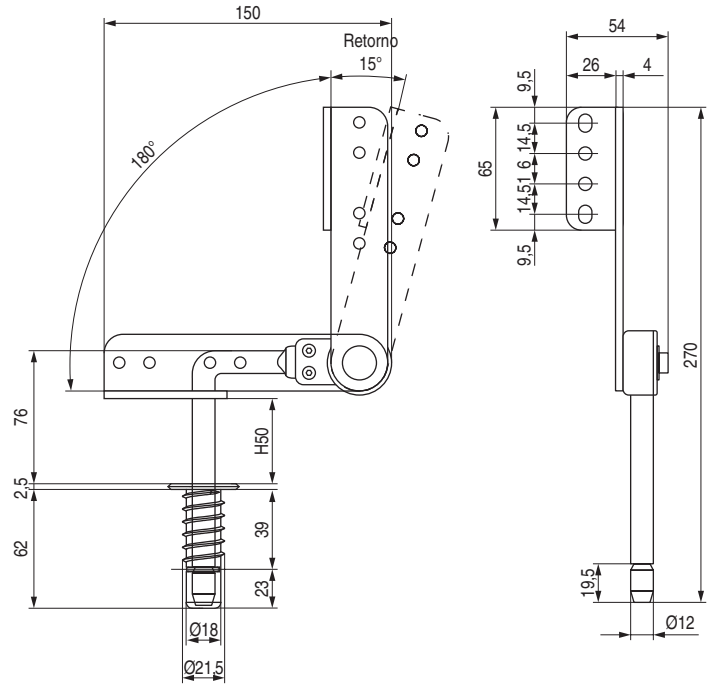


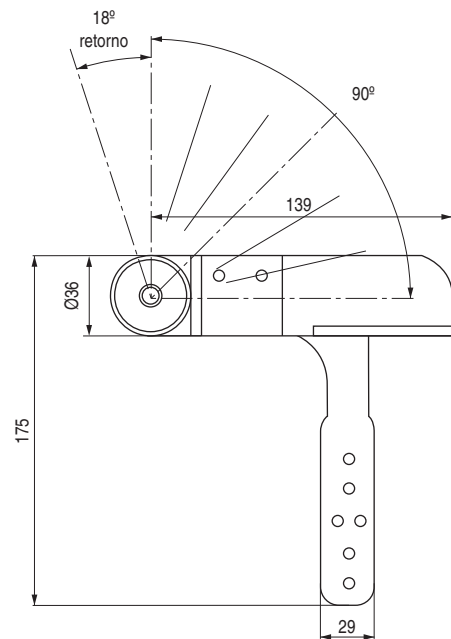
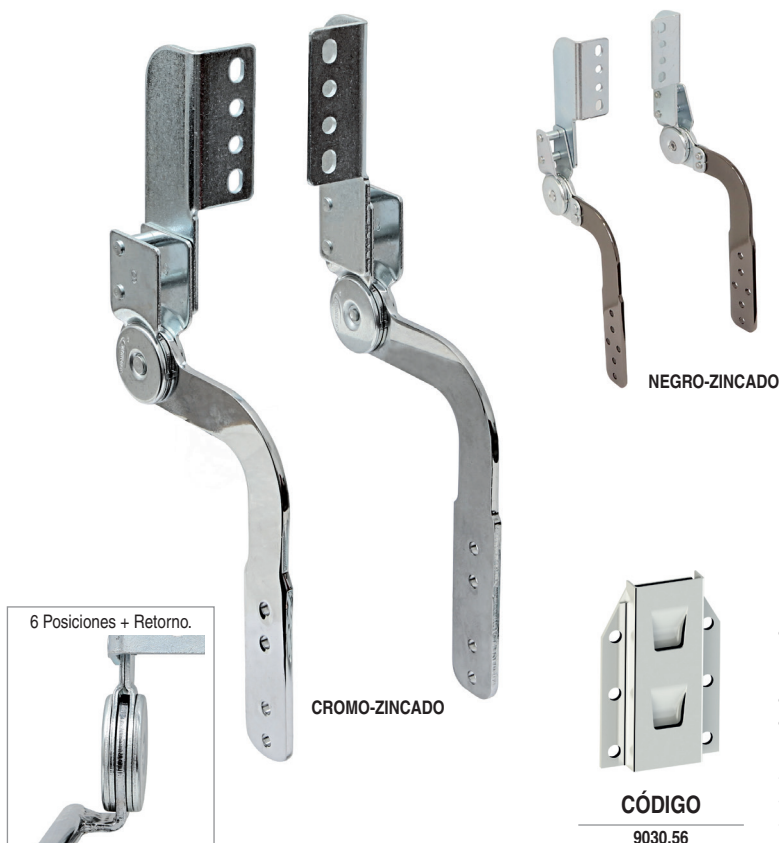
**BLOCK** Juego de mecanismos automáticos, derecha-izquierda para cabecero sofá  
 Movimiento por **FRICCIÓN** del cabecero, 90° - 180°  
 Con casquillo de enganche Mod. CAÑA, rosca madera, de embutir. CABECERO EXTRAÍBLE  
**Mecanismo cerrado "ANTI-HILOS" H50**



- Casquillo de enganche mod. CAÑA, de zamak INCLUIDO. Rápida colocación. Para embutir, de rosca madera con una llave allen de 12mm.
- Barra cilíndrica en acabado cromo, resto acabado zincado y plástico.
- Mecanismo con sistema desmontable del sofá. Permite embalar el sofá desmontando con el consiguiente ahorro de portes y espacio.
- 1 juego = 1 a derecha + 1 a izquierda.

CÓDIGO	Material	Acabado	
427.38	hierro	zincado-cromo	20 juegos

**ODRY/ODDEY** Juego de resorte compás automático, con escuadra. Para cabecero sofá  
 Movimiento automático 90° - 180° 6 POSICIONES + RETORNO  
**Mecanismo cerrado "ANTI-HILOS" Ø36mm.**



- ODRY/ODDEY se puede fijar atornillándolo directamente a la madera (queda fijo en el sofá) o utilizando el Cajetín R30, atornillándolo previamente a la madera, para alojar el Compás ODRY (permite embalar el sofá desmontado para el consiguiente ahorro de portes y espacio).
- Acabado zincado.
- 1 Juego = 1 a derecha + 1 a izquierda.

CÓDIGO	Nombre	Material	Acabado	
427.26	ODRY	hierro	cromo-zincado	25 juegos
427.47	ODDEY	hierro	cromo-zincado	20 juegos
427.48	ODDEY	hierro	negro-zincado	20 juegos