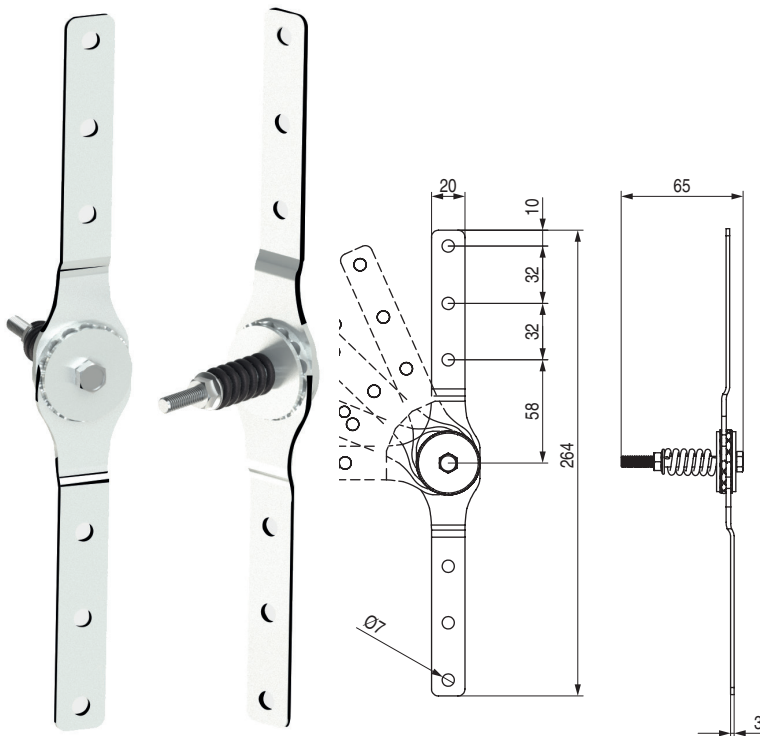


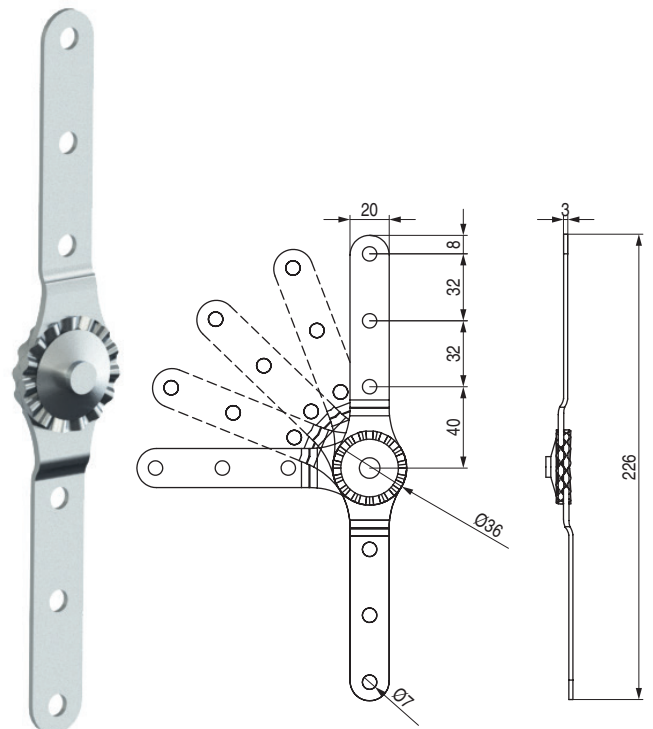
MULTITOM Resorte compás multiposición Con muelle



• Presión regulable.

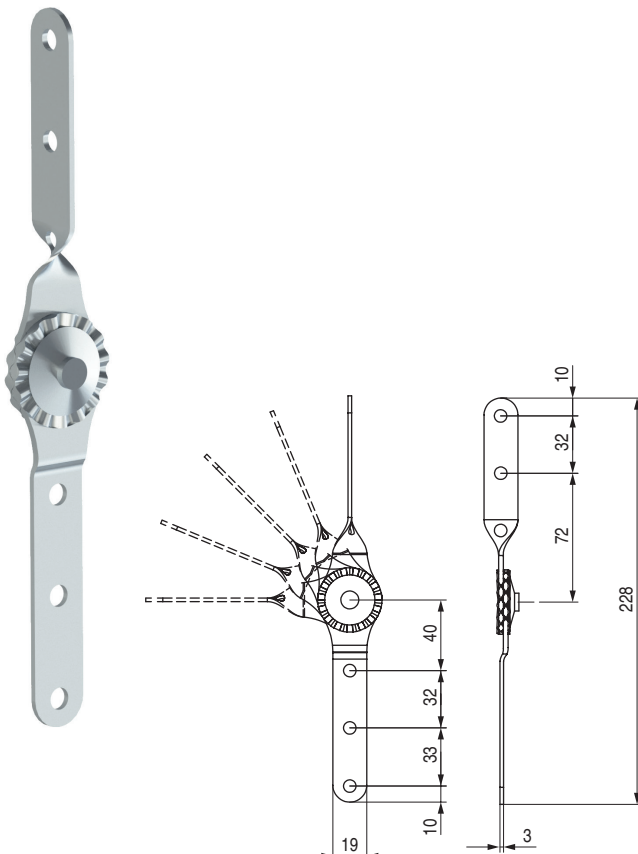
| CÓDIGO | Material | Acabado | |
|--------|----------|---------|----|
| 451.33 | hierro | zincado | 50 |

COMPOS Resorte compás multiposición



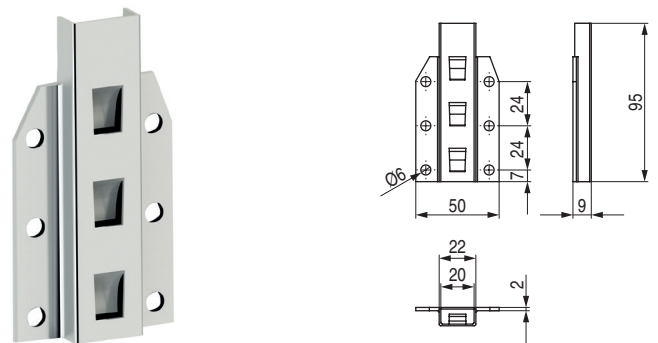
| CÓDIGO | Material | Acabado | |
|---------|----------|---------|-----|
| 451.250 | hierro | zincado | 150 |

COMPOS CODO Resorte compás acodado



| CÓDIGO | Material | Acabado | |
|---------|----------|---------|-----|
| 451.251 | hierro | zincado | 150 |

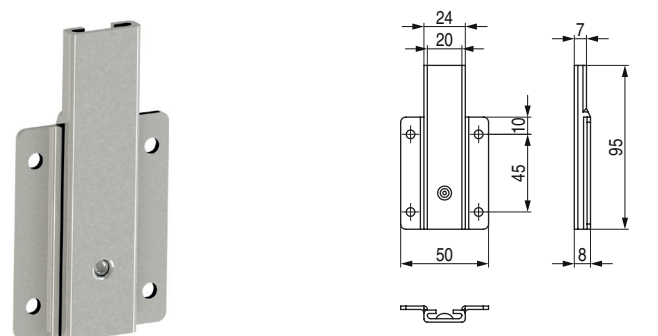
CAJETIN R20 Soporte resorte compás



• Válido para resortes compás MULTITOM, COMPOS, DEREMACHE.

| CÓDIGO | Material | Acabado | |
|---------|----------|---------|-----|
| 9030.56 | hierro | zincado | 225 |

CAJETIN EKO E20 Soporte resorte compás "Gran consumo"



| CÓDIGO | Material | Acabado | |
|---------|----------|----------------|-----|
| 451.253 | hierro | electrozincado | 300 |