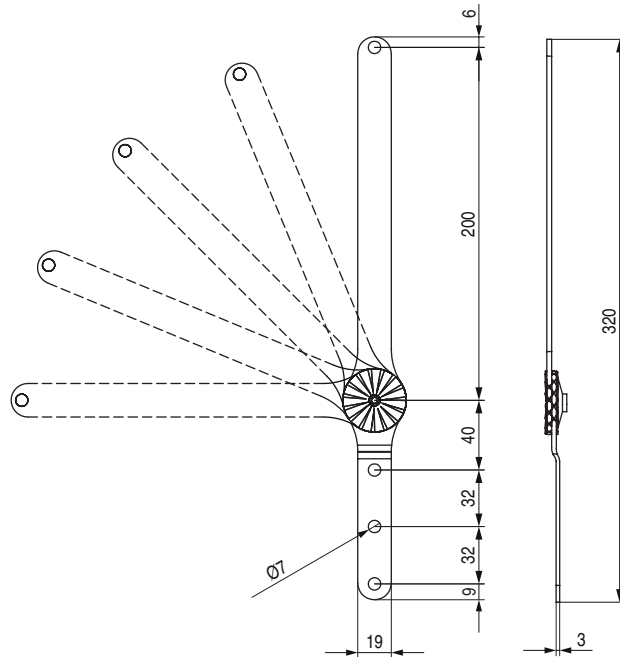
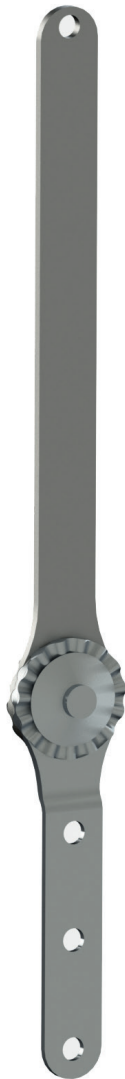


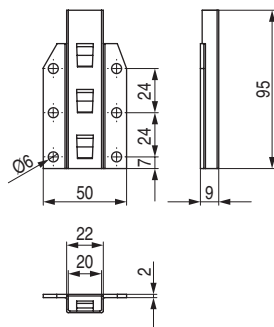
**DEREMACHE** Resorte compás plano  
Multiposición. Con pala corta zincada,  
pala larga en bruto. Con remache




- Pala larga en bruto, pala corta zincada.
- Utilizar con CAJETIN R20, CAJETIN EKO R20 o atornillar directamente.

CÓDIGO	Material	Acabado	
451.252	hierro	bruto-zincado	150

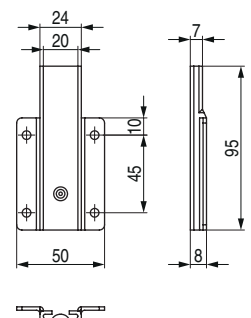
**CAJETIN R20** Soporte resorte compás



- Válido para resortes compás MULTITOM, COMPOS, DEREMACHE, DEMUELLE.

CÓDIGO	Material	Acabado	
9030.56	hierro	zincado	225

**CAJETIN EKO E20** Soporte resorte compás  
"Gran consumo"



CÓDIGO	Material	Acabado	
451.253	hierro	electrozincado	300