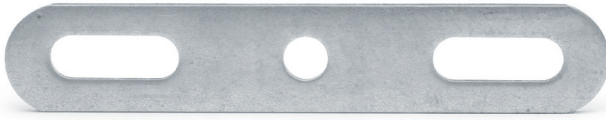
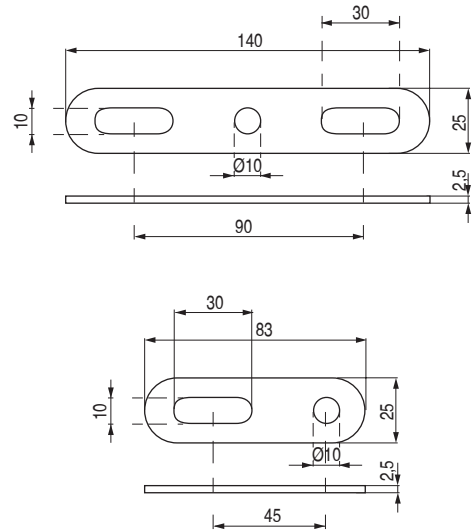
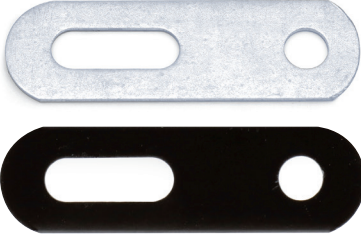


IRA Pletinas para unión canapé

IRA140



IRA 83



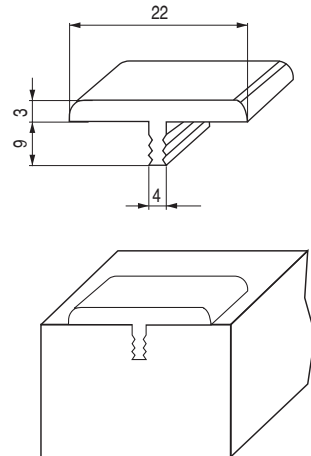
CÓDIGO	Modelo	Material	Acabado	
1333.48	Ira 140	hierro	zincado	250
1333.49	Ira 83	hierro	zincado	500
1333.50	Ira 83	hierro	negro	500

FILO Perfil de embutir embellecedor Para muebles canapé

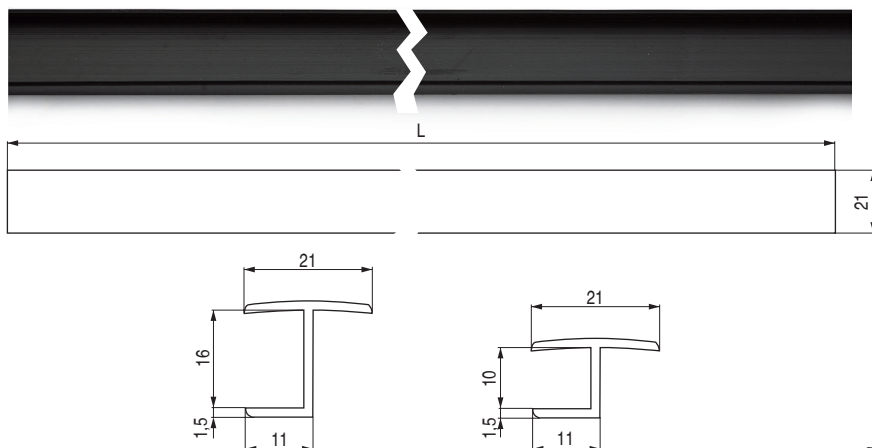


ACTUALIZADO EL DÍA 06/07/2022

CÓDIGO	Largo	Material	Acabado	
1120.16	3m.	plástico	blanco	100 barras
1120.17	3m.	plástico	gris	100 barras
1120.18	3m.	plástico	negro	100 barras



PERCAN Perfiles de plástico embellecedor para la unión de canapés partidos Para espesores de tableros de 16mm. y 10mm.



CÓDIGO	Espesor	L	Ancho Canapé	Acabados	
1120.4	16mm	3.000mm		negro	25
1120.2	16mm	1.395mm	1.500mm	negro	25
1120.3	16mm	1.245mm	1.350mm	negro	50
1120.7	10mm	3.000mm	1.500mm	negro	50
1120.27	10mm	3.000mm	1.500mm	gris	50
1120.5	10mm	1.395mm	1.500mm	negro	50
1120.6	10mm	1.295mm	1.350mm	negro	50

