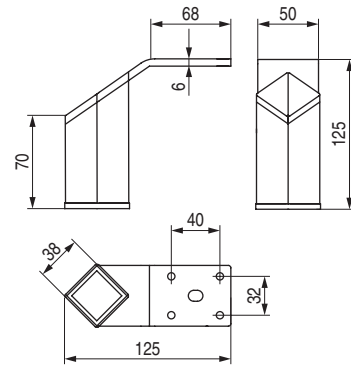
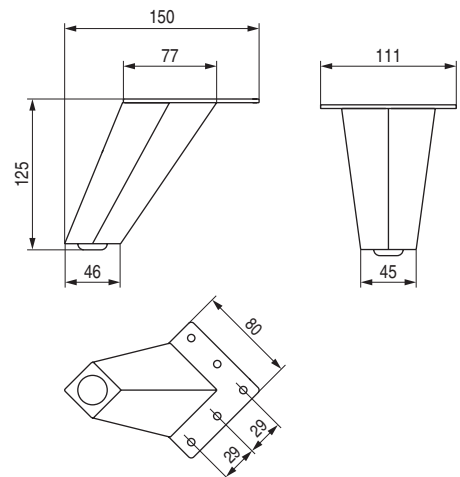


TENSA Pata metálica H125



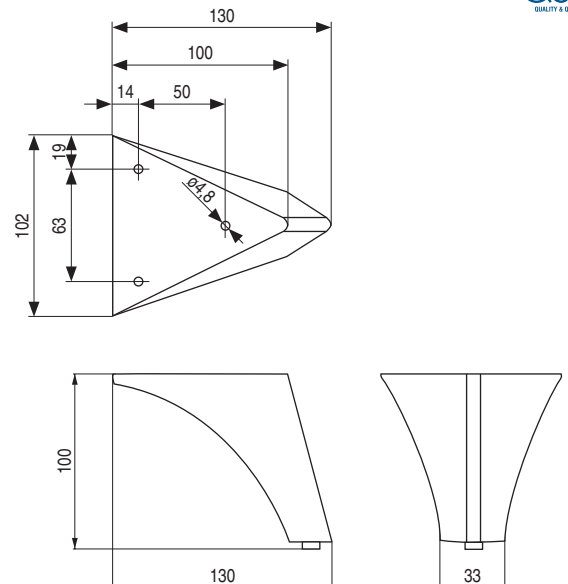
CÓDIGO	Material	Acabado	
1439.322	hierro	cromo	40
1439.323	hierro	negro mate	40

RAMPA Pata metálica H125



CÓDIGO	Material	Acabado	
1439.324	hierro	cromo	40
1439.325	hierro	níquel oscuro	40

FAMILY Pata metálica H100



CÓDIGO	Material	Acabado	
1439.47	zamak	cromo	60