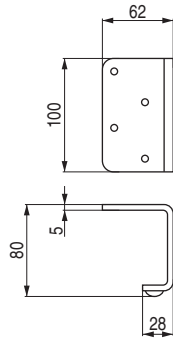
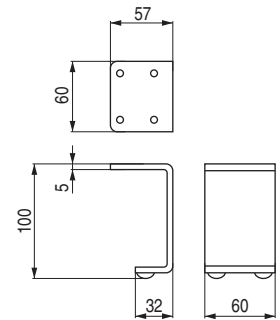


RUDY Pata metálica
H80



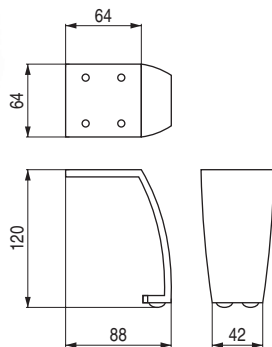
CÓDIGO	Material	Acabado	
1439.19	hierro	chromo	40

TULA Pata metálica
H100



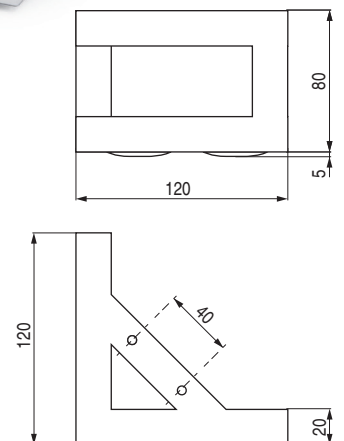
CÓDIGO	Material	Acabado	
1439.22	hierro	chromo	40

PERLA Pata metálica
H120



CÓDIGO	Material	Acabado	
1439.33	hierro	chromo	40

CORINNE Pata metálica
H80



CÓDIGO	Material	Acabado	
1255.8	hierro	chromo	40