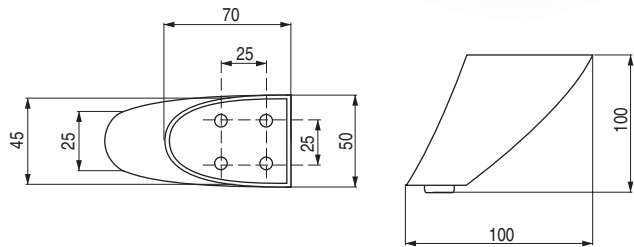

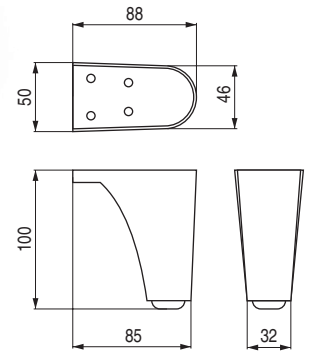


KATA Pata metálica
H100



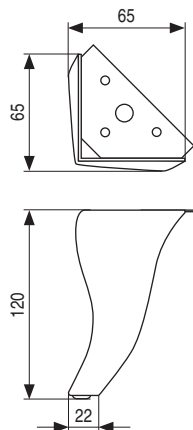
CÓDIGO	Material	Acabado	
1439.55	hierro	chromo	80
1439.56	hierro	níquel satinado	80


EDDA Pata metálica
H100



CÓDIGO	Material	Acabado	
1439.8	hierro	chromo	120

ISELA Pata metálica
H120



CÓDIGO	Material	Acabado	
9034.592	hierro	chromo	60
9034.604	hierro	negro mate	60



mod. ISELA