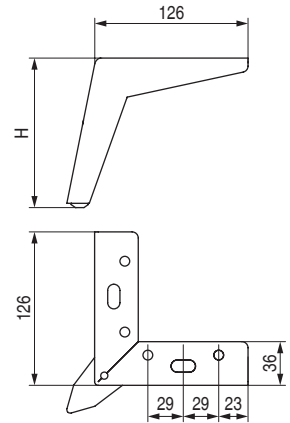



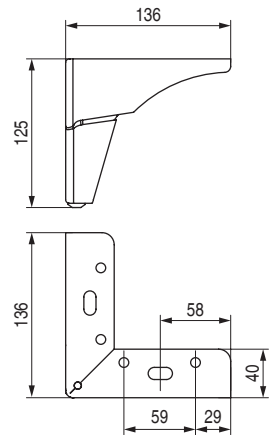
TEE Pata metálica H120



ACTUALIZADO EL DÍA 29/09/2021

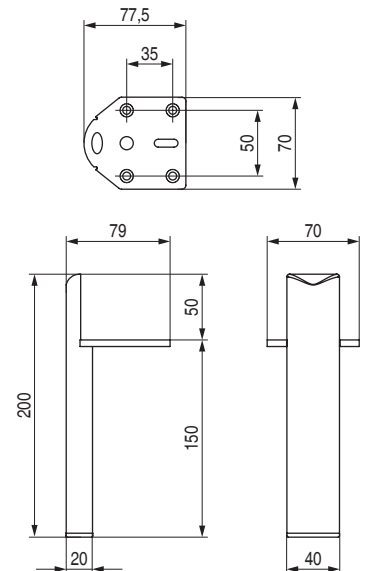
CÓDIGO	H	Material	Acabado	
1439.367	120	hierro	marrón mate	50
1439.377	120	hierro	negro mate	50
1439.378	150	hierro	negro mate	50

VERSUS Pata metálica H125



CÓDIGO	Material	Acabado	
1439.366	hierro	negro mate	50

SUPP Pata metálica H150-H200



CÓDIGO	Material	Acabado	
1439.359	hierro	negro mate	40
1439.371	hierro	marrón	40