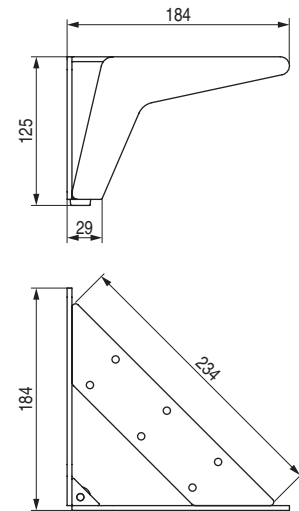


### TEL Pata metálica

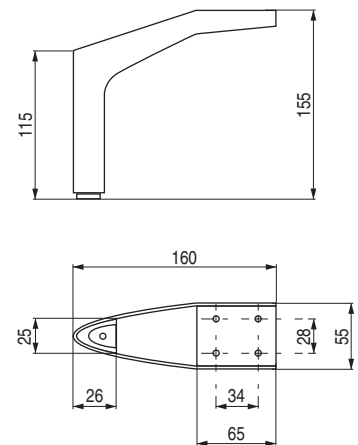
H125




CÓDIGO	Material	Acabado	
1439.355	hierro	cromo	20

### ARDYNE Pata metálica

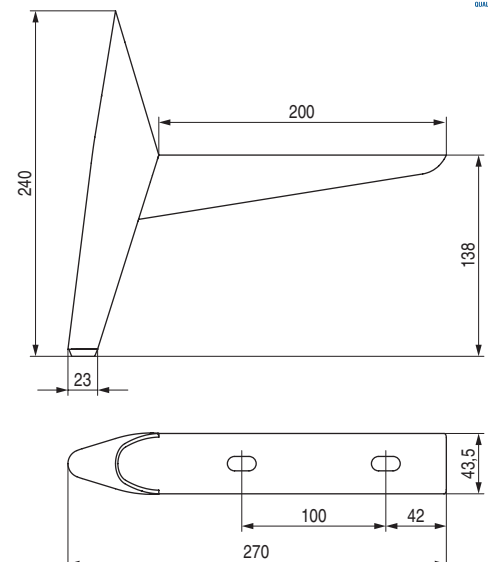
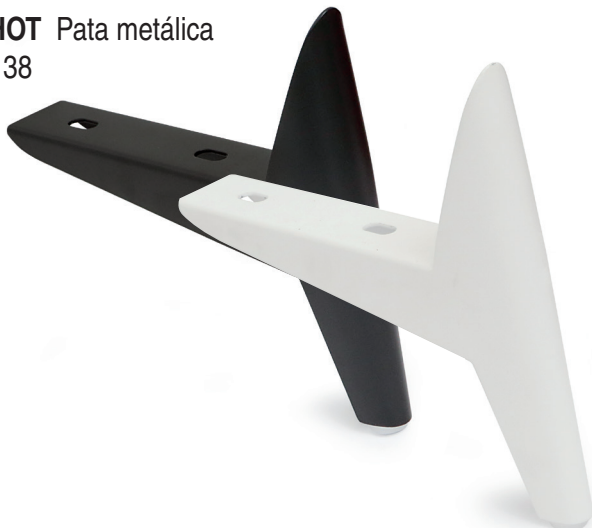
H155



CÓDIGO	Material	Acabado	
1439.71	hierro	cromo	40
1439.72	hierro	níquel satinado	40

### SHOT Pata metálica

H138



CÓDIGO	Material	Acabado	
1439.344	hierro	negro mate	20
1439.345	hierro	blanco	20