

AZURA Rueda fija para nido

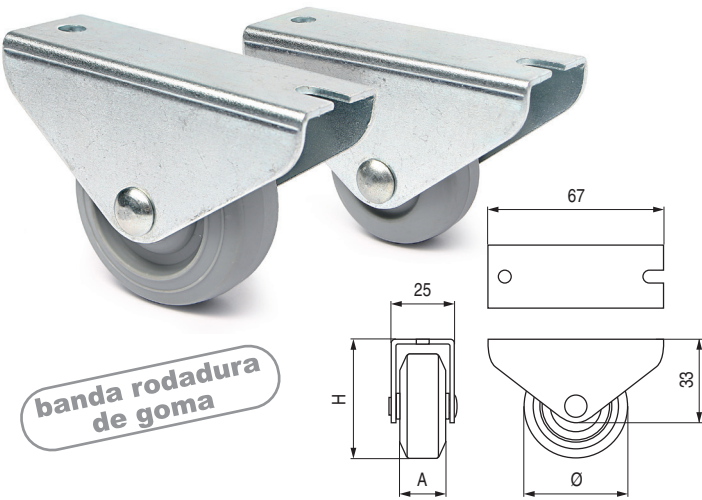
Ø30 H35



• Poliuretano: Tipo de goma muy resistente.

CÓDIGO	Carga máxima	Material	Acabado	
1253.27	25kg.	hierro-poliuretano	zincado-gris	500
1253.37	25kg.	hierro-plástico	zincado-gris	500

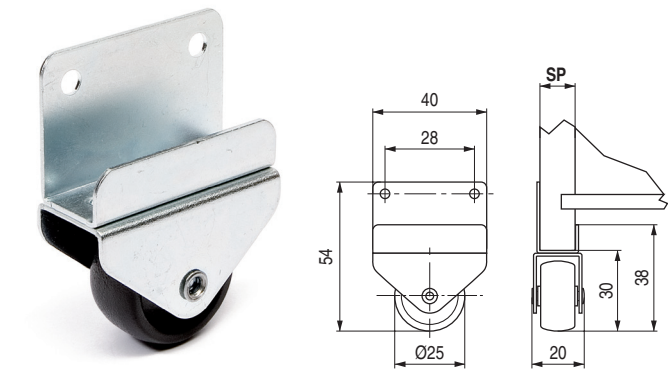
NIDUS Rueda fija para nido



CÓDIGO	Ø	H	A	Material	Acabado	
675.59	30	42	16	hierro-goma	zincado-gris	250
675.65	40	47	17	hierro-goma	zincado-gris	250

RUNI Rueda con soporte para nidos

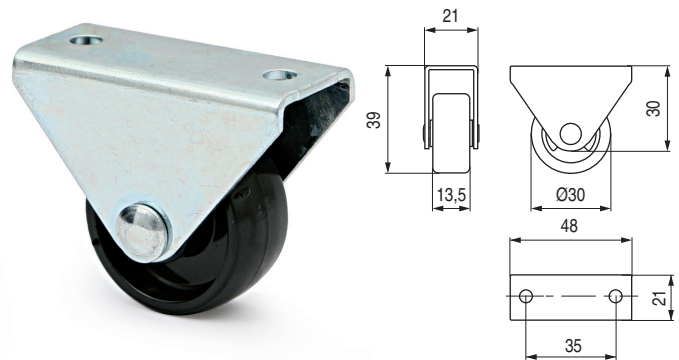
Ø25 H30



CÓDIGO	SP	Material	Acabado	
1333.10	12	hierro-plástico	zincado-gris	400
1333.110	20	hierro-plástico	zincado-gris	400

AARON Rueda fija para nido

Ø30 H39

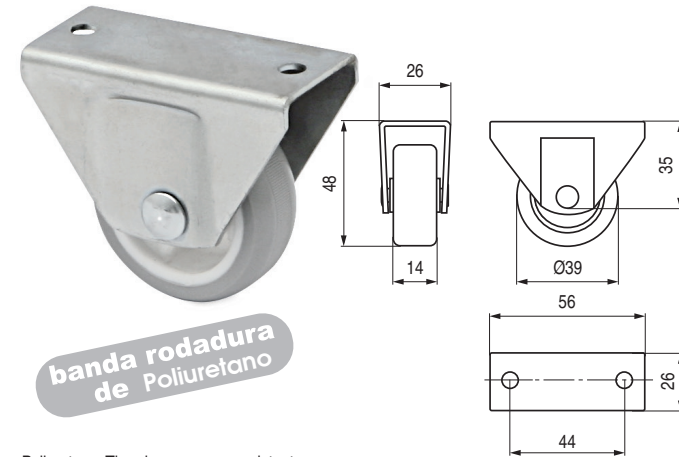


• Rueda de nilón.

CÓDIGO	Carga máxima	Material	Acabado	
1253.21	20kg.	hierro-nilón	zincado-gris	400

TRUMAN Rueda fija para nido

Ø39 H48

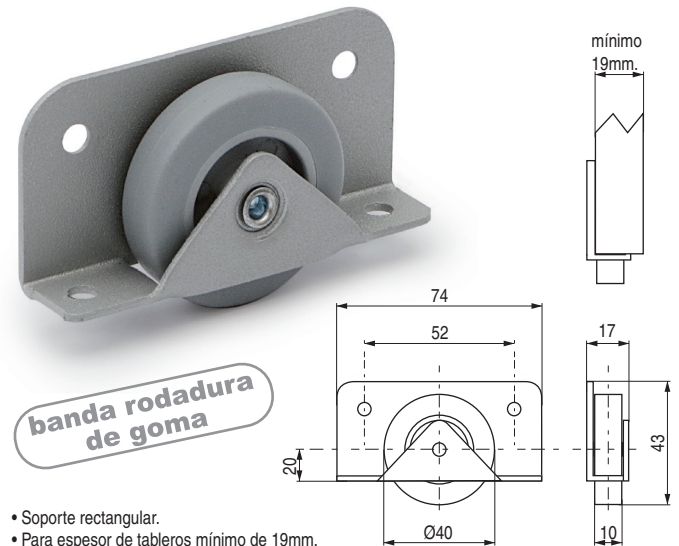


• Poliuretano: Tipo de goma muy resistente.

CÓDIGO	Carga máxima	Material	Acabado	
1253.26	30kg.	hierro-poliuretano	zincado-gris	250

KIOTO Rueda para camas nido

De encaje lateral. Rueda de Ø40.
Para espesor mínimo de costado 19mm.



• Soporte rectangular.
• Para espesor de tableros mínimo de 19mm.

CÓDIGO	Carga máxima	Material	Acabado	
675.121	30kg.	hierro-goma	aluminio RAL 9006-gris	225