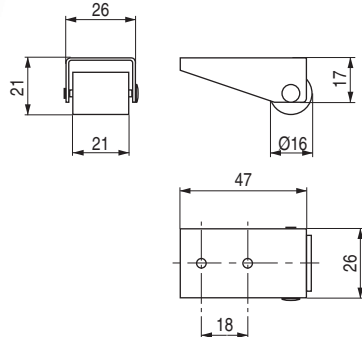
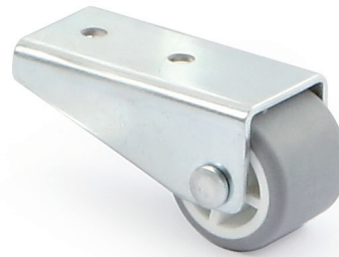


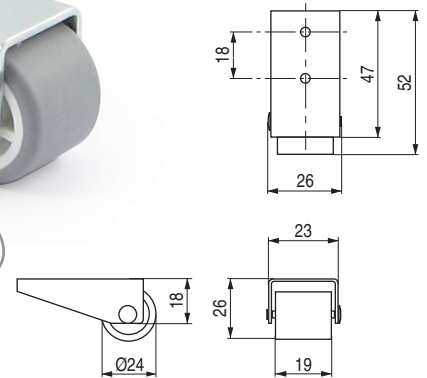
UNAI Rueda fija altura 21mm.
Pala larga y aro de nilón Ø16mm.



ANUI Rueda fija altura 26mm.
Pala larga y aro de goma Ø24mm.



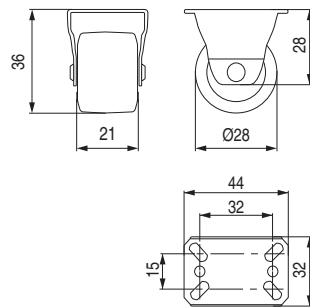
banda rodadura de goma



CÓDIGO	Carga máxima	Material	Acabado	
1253.29	20kg.	hierro-nilón	zincado-negro	500

CÓDIGO	Carga máxima	Material	Acabado	
1253.38	20kg.	hierro-goma	zincado-gris	500

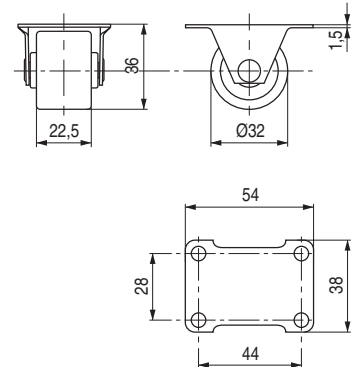
JORDAN Rueda fija
Ø28 H36



• Rueda de nilón.

CÓDIGO	Carga máxima	Material	Acabado	
1253.24	35kg.	hierro-nilón	zincado-negro	300

ZIAKO Rueda fija
Ø32 H36

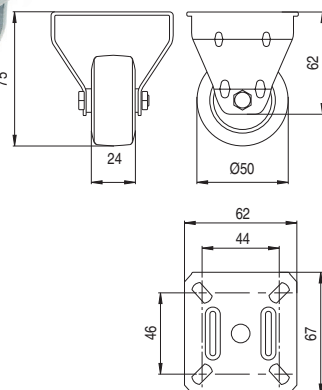


CÓDIGO	Carga máxima	Material	Acabado	
1367.10	40kg.	hierro-plástico	zincado-negro	400

ZAGA Rueda fija
Ø50 H74

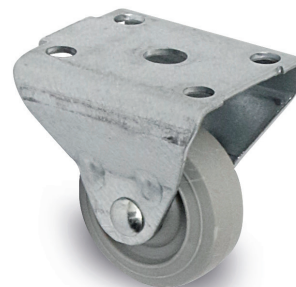


banda rodadura de goma

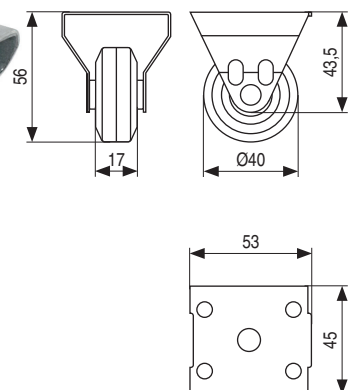


CÓDIGO	Carga máxima	Material	Acabado	
1340.176	60kg.	hierro-goma	zincado-gris	150

NAGA Rueda fija
Ø40 H56



banda rodadura de goma



CÓDIGO	Carga máxima	Material	Acabado	
1340.184	35kg.	hierro-goma	zincado-gris	200