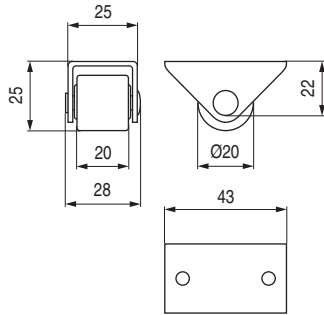




**RIAZA** Rueda fija para nido  
Ø20 H25

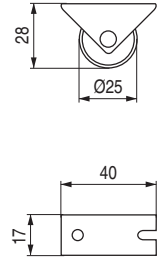


• Con rueda de polietileno.

| CÓDIGO | Carga máxima | Material        | Acabado          |     |
|--------|--------------|-----------------|------------------|-----|
| 675.69 | 35kg.        | hierro-plástico | galvanizado-gris | 500 |

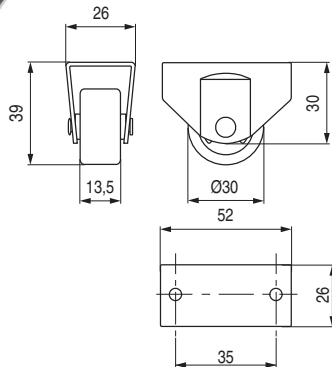
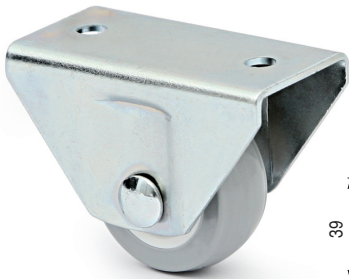


**CICLO 25** Rueda fija para nido  
Ø25 H28



| CÓDIGO | Material        | Acabado       |     |
|--------|-----------------|---------------|-----|
| 1253.2 | hierro-plástico | zincado-negro | 500 |
| 1253.6 | hierro.plastico | zincado-negro | 800 |

**OLIVER** Rueda fija para nidos  
Ø30 H39



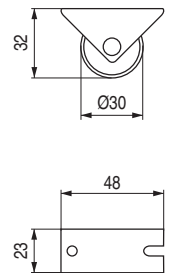
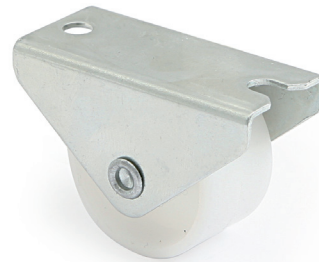
**banda rodadura de Poliuretano**

• Poliuretano: Tipo de goma muy resistente.

| CÓDIGO  | Carga máxima | Material           | Acabado      |     |
|---------|--------------|--------------------|--------------|-----|
| 1253.25 | 30kg.        | hierro-poliuretano | zincado-gris | 250 |

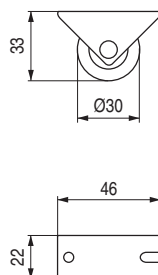
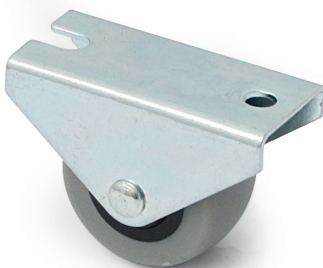


**CICLO 30** Rueda fija para nidos  
Ø30 H32



| CÓDIGO | Material        | Acabado        |     |
|--------|-----------------|----------------|-----|
| 1253.4 | hierro-plástico | zincado-blanco | 500 |

**ARANA** Rueda fija para nido  
Ø30 H33

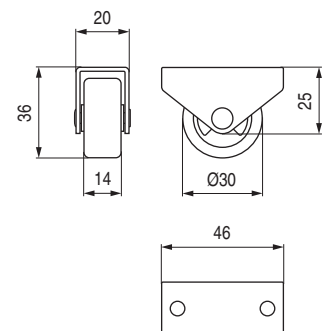


**banda rodadura de goma**

| CÓDIGO  | Material    | Acabado      |     |
|---------|-------------|--------------|-----|
| 1340.39 | hierro-goma | zincado-gris | 350 |



**NIPEX** Rueda fija para nido  
Ø30 H36



• Poliuretano: Tipo de goma muy resistente.

| CÓDIGO | Material           | Acabado      |     |
|--------|--------------------|--------------|-----|
| 701.10 | hierro-poliuretano | zincado-gris | 600 |