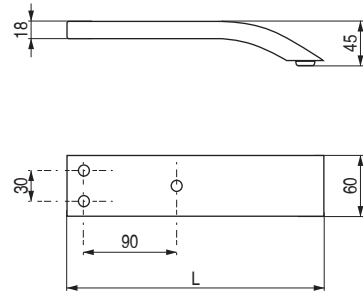



TRAMPOLIN Pata metálica

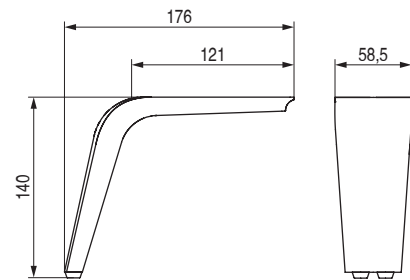
H45 L250 - L175




CÓDIGO	L	Material	Acabado	
1439.365	175	hierro	chromo	50
1439.213	250	hierro	chromo	50
1439.214	250	hierro	chromo negro	50

TESIS Pata Aluminio

H140

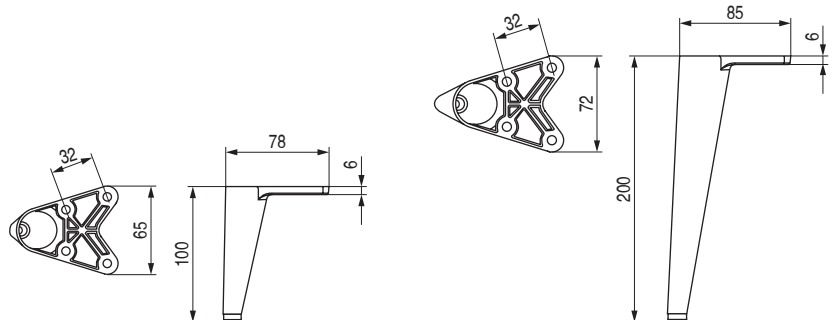



ACTUALIZADO EL DÍA 18/04/2022

CÓDIGO	Material	Acabado	
1439.326	aluminio	negro mate	30
1439.391	aluminio	marrón mate	40

KONIKA Pata metálica

H100 - H200



CÓDIGO	H	Material	Acabado	
104.131	100	zamak	chromo RAL 9006	40
104.132	100	zamak	negro mate	40
104.133	200	zamak	chromo RAL 9006	20
104.134	200	zamak	negro mate	20