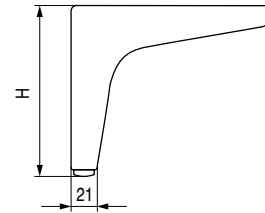
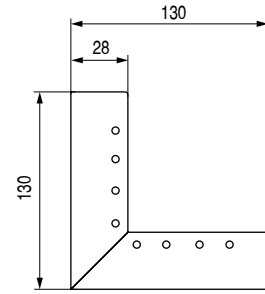
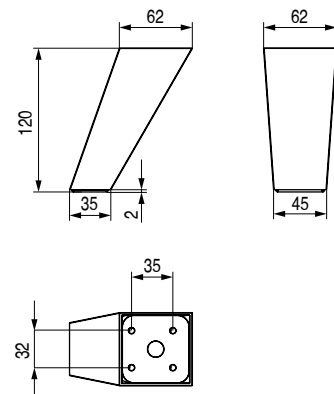


**TIGER** Pata plástico  
H70 - H135




CÓDIGO	H	Material	Acabado	
1370.1	70	policarbonato	madera	70
1370.2	135	policarbonato	madera	60

**FASTER** Pata de plástico  
H120



• La pata se divide en dos pieza.

CÓDIGO	Material	Acabado	
720.41	ABS	blanco	100
720.42	ABS	negro	100