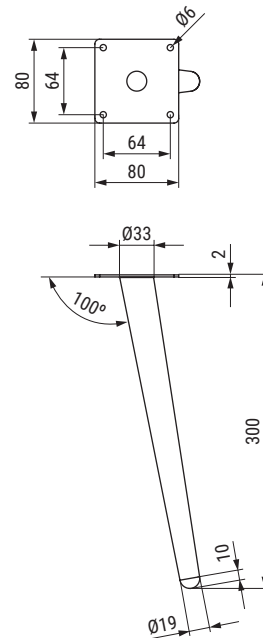


ONICE Pata metálica forma cónica H300



NUEVO EN CATALOGO

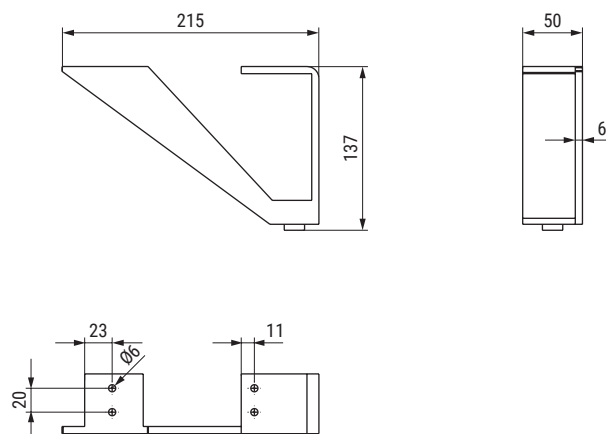



CÓDIGO	Material	Acabado	
9034.616	acero	oro	60

VICA Pata metálica H120



NUEVO EN CATALOGO



CÓDIGO	Mano	Material	Acabado	
9034.621	derecha	acero	chromo	40
9034.622	izquierda	acero	chromo	40