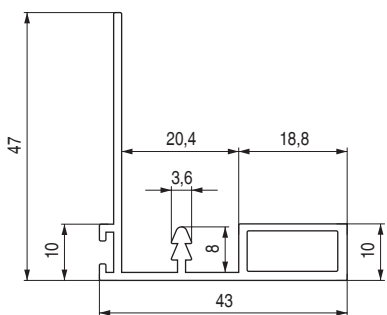
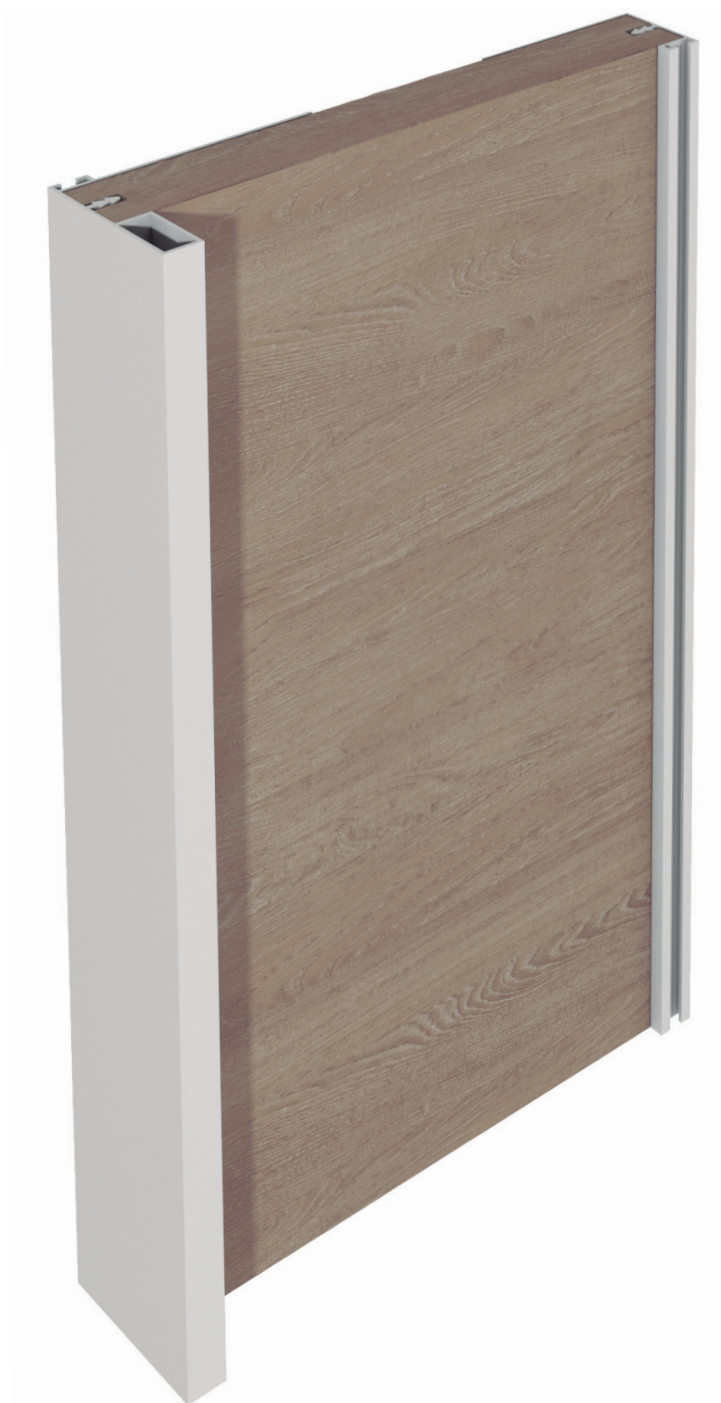

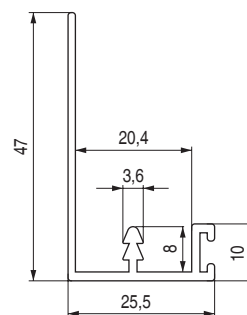


## Ducado SP19



Código	Largo	Material	Acabado	
398.34	2,75m.	aluminio	anodizado plata mate	10



Código	Largo	Material	Acabado	
398.33	2,75m.	aluminio	anodizado plata mate	10