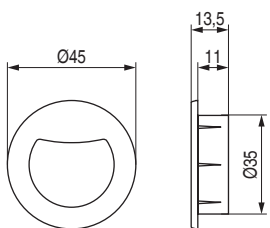
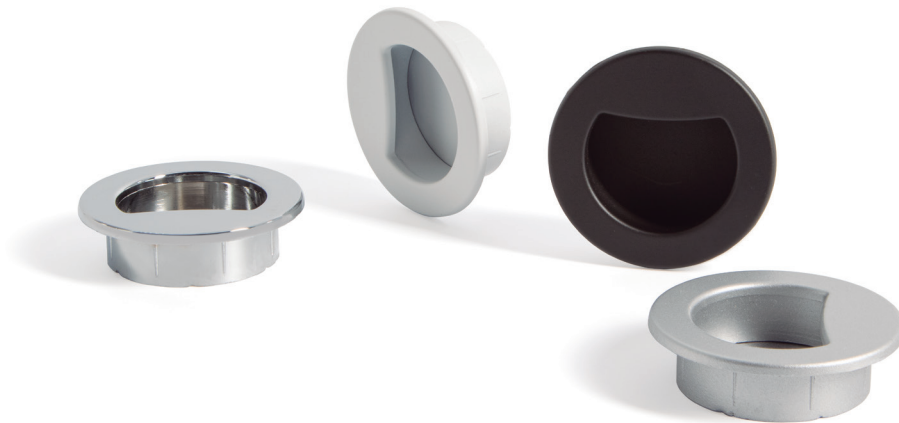

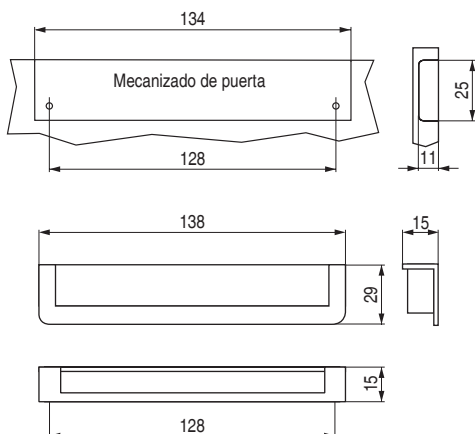
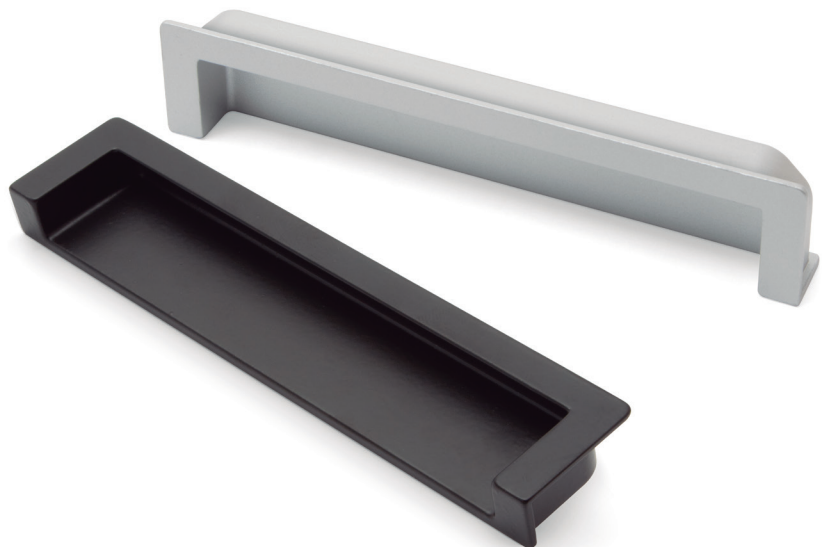



Mariet



Código	Acabado	
9035.506	chromo	200
9035.507	aluminio ral 9006	200
9035.508	negro mate	200
9035.509	blanco mate	200

Tokyo



Código	Acabado	
1386.34	aluminio ral 9006	50
1386.234	negro mate	50