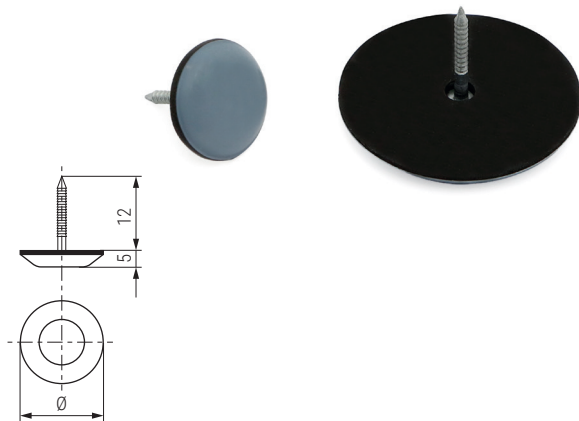


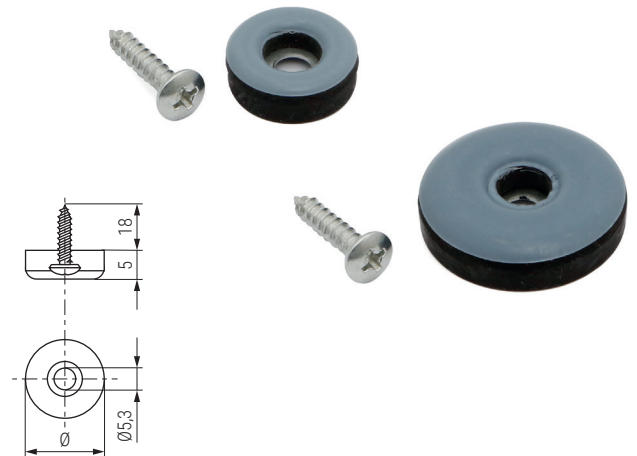
TEFLO Deslizante con base PTFE. Con clavo
Non-slip PTFE rubber with nail



Código Code	Ø	Material	Acabado Finish	Blister
595.171	20	PTFE	gris/grey	8
595.172	25	PTFE	gris/grey	8
595.173	30	PTFE	gris/grey	8
595.174	40	PTFE	gris/grey	4

Código Code	Ø	Material	Acabado Finish	Caja/ Box
595.71	20	PTFE	gris/grey	200
595.72	25	PTFE	gris/grey	200
595.73	30	PTFE	gris/grey	200
595.74	40	PTFE	gris/grey	100

CRATE Deslizante con base PTFE. Con tornillo
Non-slip PTFE rubber with screw



Código Code	Ø	Material	Acabado Finish	Blister
595.176	19	PTFE	gris/grey	8
595.177	25	PTFE	gris/grey	8
595.178	30	PTFE	gris/grey	8
595.179	38	PTFE	gris/grey	8

Código Code	Ø	Material	Acabado Finish	Caja/ Box
595.76	19	PTFE	gris/grey	200
595.77	25	PTFE	gris/grey	200
595.78	30	PTFE	gris/grey	200
595.79	38	PTFE	gris/grey	100

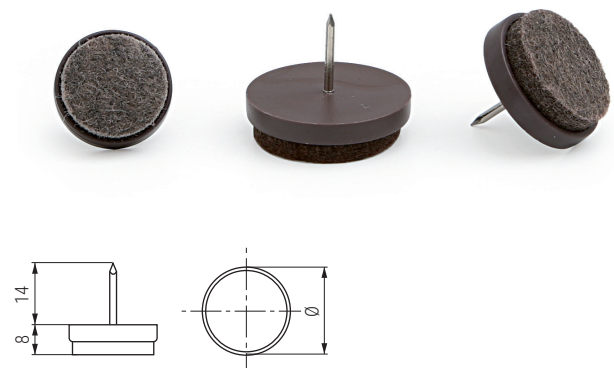
ABAX Deslizante con base metálica
Non-slip with nail



Código Code	Ø	H	Material	Acabado Finish	Blister
595.101	18	11	hierro-plástico/steel-plastic	níquel-negro/nickel-black	8
595.102	20	13	hierro-plástico/steel-plastic	níquel-negro/nickel-black	8
595.103	25	15	hierro-plástico/steel-plastic	níquel-negro/nickel-black	8
595.104	30	15	hierro-plástico/steel-plastic	níquel-negro/nickel-black	8
595.105	35	20	hierro-plástico/steel-plastic	níquel-negro/nickel-black	4

Código Code	Ø	H	Material	Acabado Finish	Caja/ Box
595.2	20	13	hierro-plástico/steel-plastic	níquel-negro/nickel-black	200
595.3	25	15	hierro-plástico/steel-plastic	níquel-negro/nickel-black	200
595.4	30	15	hierro-plástico/steel-plastic	níquel-negro/nickel-black	200

KOFU Deslizante quitarruido con fieltro
Non-slip felt with nail



Código Code	Ø	Material	Acabado Finish	Blister
595.111	17	fieltro-plástico/felt-plastic	marrón/brown	8
595.112	20	fieltro-plástico/felt-plastic	marrón/brown	8
595.113	24	fieltro-plástico/felt-plastic	marrón/brown	8
595.114	28	fieltro-plástico/felt-plastic	marrón/brown	8
595.115	35	fieltro-plástico/felt-plastic	marrón/brown	4

Código Code	Ø	Material	Acabado Finish	Caja/ Box
595.11	17	fieltro-plástico/felt-plastic	marrón/brown	200
595.12	20	fieltro-plástico/felt-plastic	marrón/brown	200
595.13	24	fieltro-plástico/felt-plastic	marrón/brown	200
595.14	28	fieltro-plástico/felt-plastic	marrón/brown	200