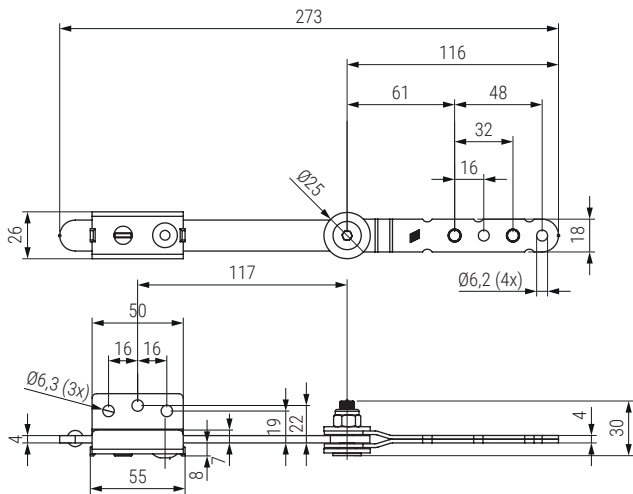
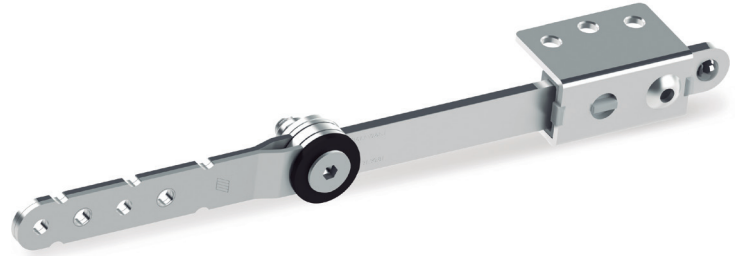
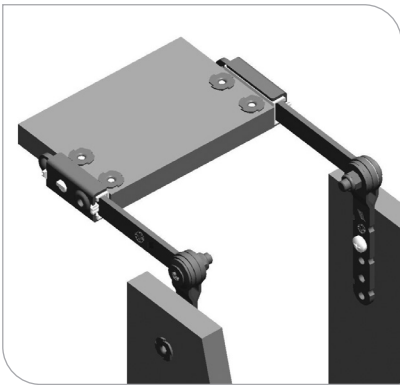



**FRICOSTRETCH** Juego de resorte compás fricción 270°  
Friction sofa hinge 270° with bracket



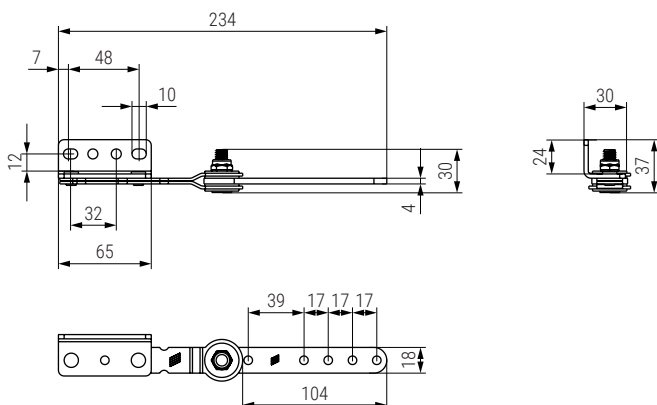
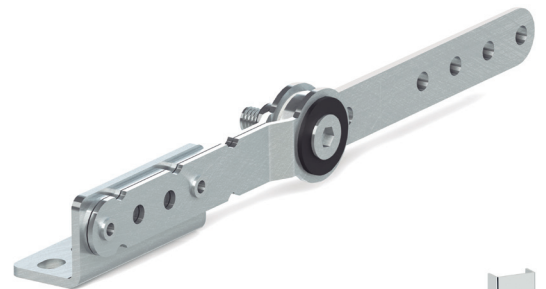
Código  
Code

9030.56

- Evita pliegues en el tapizado.
- Avoid fabric folds.
- Se recomienda espuma de alta densidad.
- High density foam is recommended.
- Desplazamiento axial de aproximadamente 80mm.
- Axial movement 80mm.

Código Code	Par de Giro Force	Fuerza Force N	Material	Acabado Finish	
1423.4	10Nm	80N	acero/steel	zincado/zinc	50 sets


**FRICOFLEX** Juego de resorte compás 270°  
Friction sofa hinge 270°



Código  
Code

9030.56

- Posibilidad de montar en armazones de madera mediante tornillos M6.
- Wood frame installation with M6 screw.
- Posibilidad de montar en armazones tubulares Ø22x1,8mm.
- Tubular frame installation with Ø22x1,8mm. tube.

Código Code	Escuadra Bracket	Par de Giro Force	Material	Acabado Finish	
1423.14	no	10Nm	acero/steel	zincado/zinc	50 sets
1423.16	si/yes	7Nm	acero/steel	zincado/zinc	50 sets