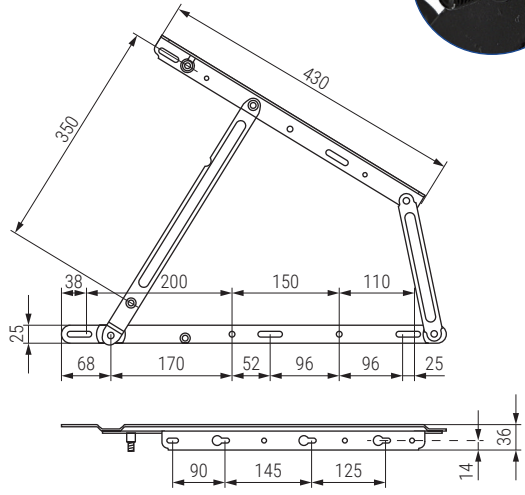
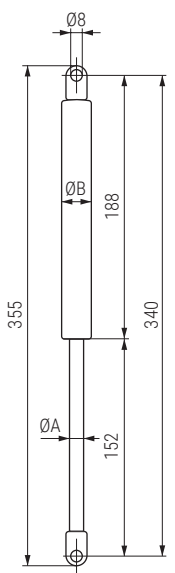


IDEAL DOBLE Juego de bisagras para canapé doble pistón bulones rosca
Canape hinge M8



Código Code	Material	Acabado Finish	
9033.53	acero/steel	negro/black	12 sets

RESORTE M8 de gas, para bisagras de canapé bulones rosca
M8 gas spring



Modelo GERMANY M8
Alta Calidad/High Quality


NEWTON	CÓDIGO Code	ØA	ØB	
180N	699.70	8	18	50
250N	699.2	8	18	50
350N	699.3	8	18	50
400N	699.66	8	18	50
450N	699.69	8	18	50
500N	699.65	8	18	50
600N	699.4	8	18	50
700N	699.5	10	21	50
800N	699.6	10	21	50
900N	699.7	10	21	50
1000N	699.8	10	21	50
1150N	699.9	10	22	50
1250N	699.10	10	22	50
1400N	699.11	10	22	50
1500N	699.12	10	22	50
1600N	699.13	14	27	50
1700N	699.14	14	27	50
1900N	699.16	14	27	50

Tabla de medidas canapé
Canape sizes

Según las medidas del canapé utilizar los pistones aconsejados
According to canape sizes, use the recommended gas spring

Medidas canapé Canape sizes	Newton	Pistón Gas spring
150x190-200	1150-600N	699.9, 699.4
160x190-200	1250-600N	699.10, 699.4
180-200x190-200	1400-600N	699.11, 699.4