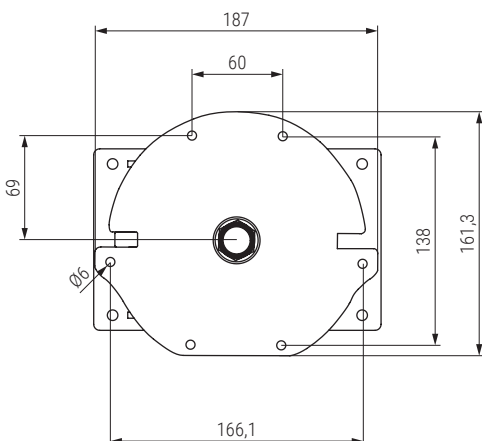
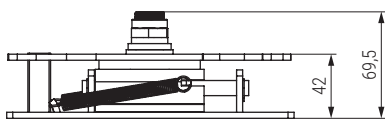
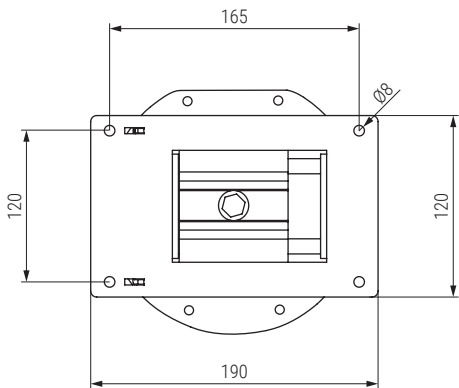
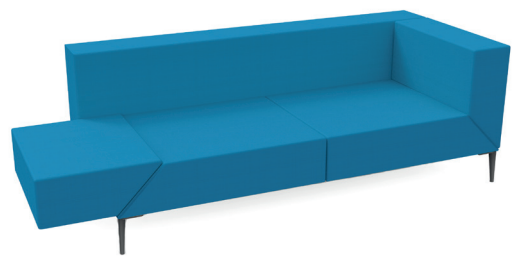
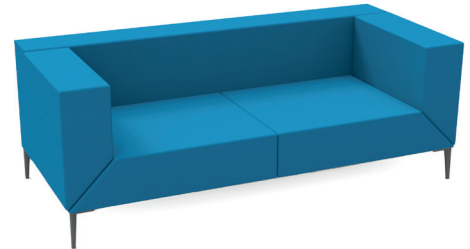



YIRO Mecanismo brazo giratorio abatible  
Swivel arm mechanism



Vídeo  
Video



Código Code	Material	Acabado Finish	
716.21	acero/steel	zincado/zinc	10