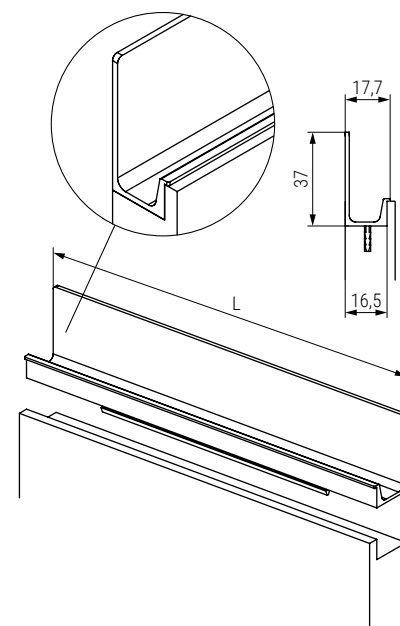




JEY



Código Code	L	Acabado Finish	
991.801V	147	blanco mate/matt white	1/15
991.802	197	blanco mate/matt white	1/15
991.803	247	blanco mate/matt white	1/15
991.804	297	blanco mate/matt white	1/15
991.805	347	blanco mate/matt white	1/15
991.806	397	blanco mate/matt white	1/15
991.807	447	blanco mate/matt white	1/10
991.808	497	blanco mate/matt white	1/10
991.809	597	blanco mate/matt white	1/10
991.810	697	blanco mate/matt white	1/10
991.811	797	blanco mate/matt white	1/10
991.812	897	blanco mate/matt white	1/5
991.813	997	blanco mate/matt white	1/5
991.814	1197	blanco mate/matt white	1/5
991.815	3.000	blanco mate/matt white	1/15

Código Code	L	Acabado Finish	
991.816	147	negro mate/matt black	1/15
991.817	197	negro mate/matt black	1/15
991.818	247	negro mate/matt black	1/15
991.819	297	negro mate/matt black	1/15
991.820	347	negro mate/matt black	1/15
991.821	397	negro mate/matt black	1/15
991.822	447	negro mate/matt black	1/10
991.823	497	negro mate/matt black	1/10
991.824	597	negro mate/matt black	1/10
991.825	697	negro mate/matt black	1/10
991.826	797	negro mate/matt black	1/10
991.827	897	negro mate/matt black	1/5
991.828	997	negro mate/matt black	1/5
991.829	1197	negro mate/matt black	1/5
991.830	3.000	negro mate/matt black	1/15



Jiefe

Código Code	L	Acabado Finish	
991.111	147	efecto inox/stainless steel look	1/15
991.112	197	efecto inox/stainless steel look	1/15
991.113	247	efecto inox/stainless steel look	1/15
991.114	297	efecto inox/stainless steel look	1/15
991.115	347	efecto inox/stainless steel look	1/15
991.116	397	efecto inox/stainless steel look	1/15
991.117	447	efecto inox/stainless steel look	1/10
991.118	497	efecto inox/stainless steel look	1/10
991.119	597	efecto inox/stainless steel look	1/10
991.120	697	efecto inox/stainless steel look	1/10
991.121	797	efecto inox/stainless steel look	1/10
991.122	897	efecto inox/stainless steel look	1/5
991.123	997	efecto inox/stainless steel look	1/5
991.124	1197	efecto inox/stainless steel look	1/5

Código Code	L	Acabado Finish	
991.617V	147	cava cepillado/brushed champagne brass	1/15
991.618	197	cava cepillado/brushed champagne brass	1/15
991.619V	247	cava cepillado/brushed champagne brass	1/15
991.620	297	cava cepillado/brushed champagne brass	1/15
991.621V	347	cava cepillado/brushed champagne brass	1/15
991.622	397	cava cepillado/brushed champagne brass	1/15
991.623	447	cava cepillado/brushed champagne brass	1/10
991.624	497	cava cepillado/brushed champagne brass	1/10
991.625	597	cava cepillado/brushed champagne brass	1/10
991.626	697	cava cepillado/brushed champagne brass	1/10
991.627V	797	cava cepillado/brushed champagne brass	1/10
991.628	897	cava cepillado/brushed champagne brass	1/5
991.629	997	cava cepillado/brushed champagne brass	1/5
991.630V	1197	cava cepillado/brushed champagne brass	1/5