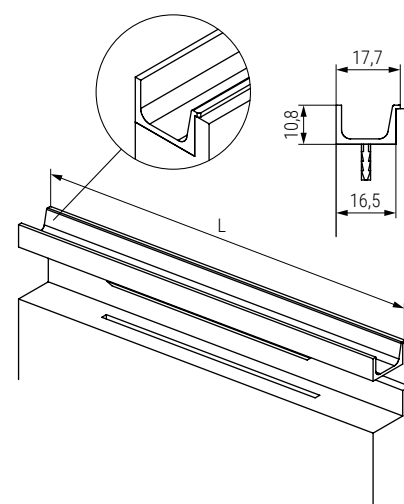



JEY2




Código Code	L	Acabado Finish	
991.831	147	blanco mate/matt white	1/15
991.832	197	blanco mate/matt white	1/15
991.833	247	blanco mate/matt white	1/15
991.834	297	blanco mate/matt white	1/15
991.835	347	blanco mate/matt white	1/15
991.836	397	blanco mate/matt white	1/15
991.837	447	blanco mate/matt white	1/10
991.838	497	blanco mate/matt white	1/10
991.839	597	blanco mate/matt white	1/10
991.840	697	blanco mate/matt white	1/10
991.841	797	blanco mate/matt white	1/10
991.842	897	blanco mate/matt white	1/5
991.843	997	blanco mate/matt white	1/5
991.844	1197	blanco mate/matt white	1/5
991.845	3.000	blanco mate/matt white	1/15

Código Code	L	Acabado Finish	
991.846	147	negro mate/matt black	1/15
991.847	197	negro mate/matt black	1/15
991.848	247	negro mate/matt black	1/15
991.849	297	negro mate/matt black	1/15
991.850	347	negro mate/matt black	1/15
991.851	397	negro mate/matt black	1/15
991.852	447	negro mate/matt black	1/10
991.853	497	negro mate/matt black	1/10
991.854	597	negro mate/matt black	1/10
991.855	697	negro mate/matt black	1/10
991.856	797	negro mate/matt black	1/10
991.857	897	negro mate/matt black	1/5
991.858	997	negro mate/matt black	1/5
991.859	1197	negro mate/matt black	1/5
991.860V	3.000	negro mate/matt black	1/15



Jiefe

Código Code	L	Acabado Finish	
991.413	247	efecto inox/stainless steel look	1/15
991.414	297	efecto inox/stainless steel look	1/15
991.415	347	efecto inox/stainless steel look	1/15
991.416	397	efecto inox/stainless steel look	1/15
991.417	447	efecto inox/stainless steel look	1/10
991.418	497	efecto inox/stainless steel look	1/10
991.419	597	efecto inox/stainless steel look	1/10
991.420	697	efecto inox/stainless steel look	1/10
991.421	797	efecto inox/stainless steel look	1/10
991.422	897	efecto inox/stainless steel look	1/5
991.423	997	efecto inox/stainless steel look	1/5

Código Code	L	Acabado Finish	
991.631V	147	cava cepillado/brushed champagne brass	1/15
991.632V	197	cava cepillado/brushed champagne brass	1/15
991.633V	247	cava cepillado/brushed champagne brass	1/15
991.634V	297	cava cepillado/brushed champagne brass	1/15
991.635V	347	cava cepillado/brushed champagne brass	1/15
991.636V	397	cava cepillado/brushed champagne brass	1/15
991.637V	447	cava cepillado/brushed champagne brass	1/10
991.638V	497	cava cepillado/brushed champagne brass	1/10
991.639	597	cava cepillado/brushed champagne brass	1/10
991.640V	697	cava cepillado/brushed champagne brass	1/10
991.641V	797	cava cepillado/brushed champagne brass	1/10
991.642V	897	cava cepillado/brushed champagne brass	1/5
991.643V	997	cava cepillado/brushed champagne brass	1/5
991.644V	1197	cava cepillado/brushed champagne brass	1/5