

DEL PLÁSTICO OCEÁNICO A LOS TIRADORES PARA MUEBLES

En el corazón de Jutlandia Occidental, se desarrolla una tecnología innovadora para reciclar redes de pesca desechadas, cuerdas y otros residuos plásticos procedentes de la industria marítima.

Gracias a este proceso, nace una colección de tiradores para muebles fabricada con al menos un 90 % de plástico oceánico reciclado, dando una nueva vida a materiales que, de otro modo, terminarían contaminando nuestros océanos. Una colección que combina diseño, funcionalidad y compromiso con la sostenibilidad.

FROM OCEAN PLASTIC TO FURNITURE HANDLES

In the heart of Western Jutland, an innovative technology is being developed to recycle discarded fishing nets, ropes, and other plastic waste from the maritime industry.

Thanks to this process, a collection of furniture handles made from at least 90% recycled ocean plastic is created, giving a new life to materials that would otherwise end up polluting our oceans. A collection that combines design, functionality, and a commitment to sustainability.



UN VIAJE CIRCULAR

Los océanos del mundo están bajo presión debido al creciente problema de los residuos plásticos. Cada año, millones de toneladas de plástico terminan en el mar, procedentes en gran parte de una gestión inadecuada de residuos y de materiales desechados por la industria marítima, como redes de pesca y cuerdas.

Estos residuos representan una seria amenaza para los ecosistemas marinos, la fauna y el equilibrio natural de nuestros océanos.

A través de procesos avanzados de reciclaje y transformación, este plástico recuperado se convierte en materia prima de alta calidad, utilizada para fabricar tiradores con un diseño actual y un enfoque más sostenible.



A CIRCULAR JOURNEY

The world's oceans are under pressure due to the growing problem of plastic waste. Every year, millions of tons of plastic end up in the sea, much of it coming from poor waste management and discarded materials from the maritime industry, such as fishing nets and ropes.

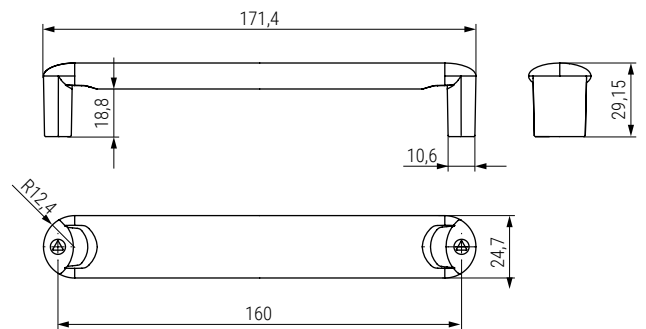
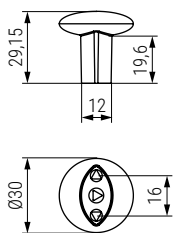
This waste represents a serious threat to marine ecosystems, wildlife, and the natural balance of our oceans.


Through advanced recycling and transformation processes, the recovered plastic is converted into high-quality raw material used to manufacture furniture handles with contemporary design and a more sustainable approach.






VOLUMI



Código Code	Acabado Finish	
553.174	gris/grey	1/50
553.175	negro/black	1/50
553.176	rojo granate/burgundy red	1/50

Código Code	Acabado Finish	
553.171	gris/grey	1/50
553.172	negro/black	1/50
553.173	rojo granate/burgundy red	1/50