



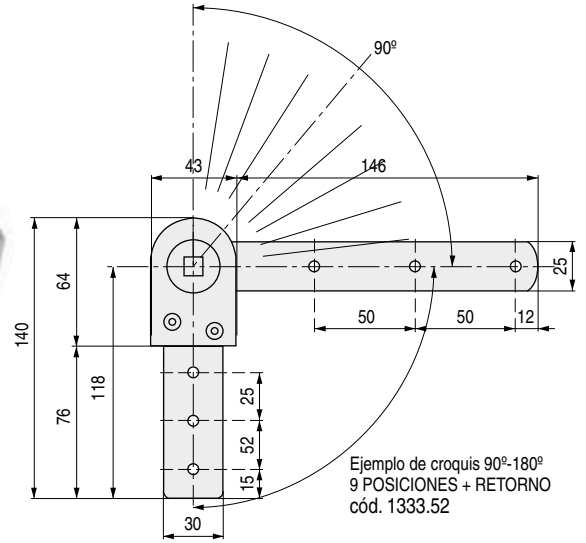
NOVARA Juego de resorte compás automático, derecha-izquierda. Para sofá



Movimiento automático. **Mecanismo cerrado "ANTI-HILOS"**

90°-165° 7 POSICIONES + RETORNO cód. 1333.51

90°-180° 9 POSICIONES + RETORNO cód. 1333.52



CÓDIGO	Posiciones	Grados	Material	Acabado	
1333.51	7	90°-165°	hierro	zincado	20 juegos
1333.52	9	90°-180°	hierro	zincado	20 juegos

• NOVARA Se puede fijar atornillándolo directamente a la madera (queda fijo en el sofá) o utilizando el CAJETÍN R30 cód. 9030.256 atornillándolo previamente a la madera para poder alojar el compás (permite embalar el sofá desmontado con el consiguiente ahorro de portes y espacio).
 • 1 juego = 1 a derecha + 1 a izquierda.

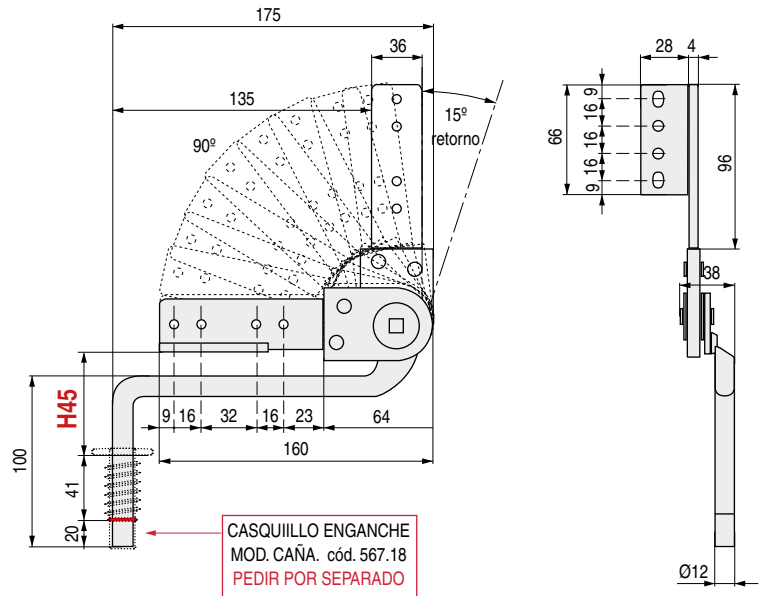
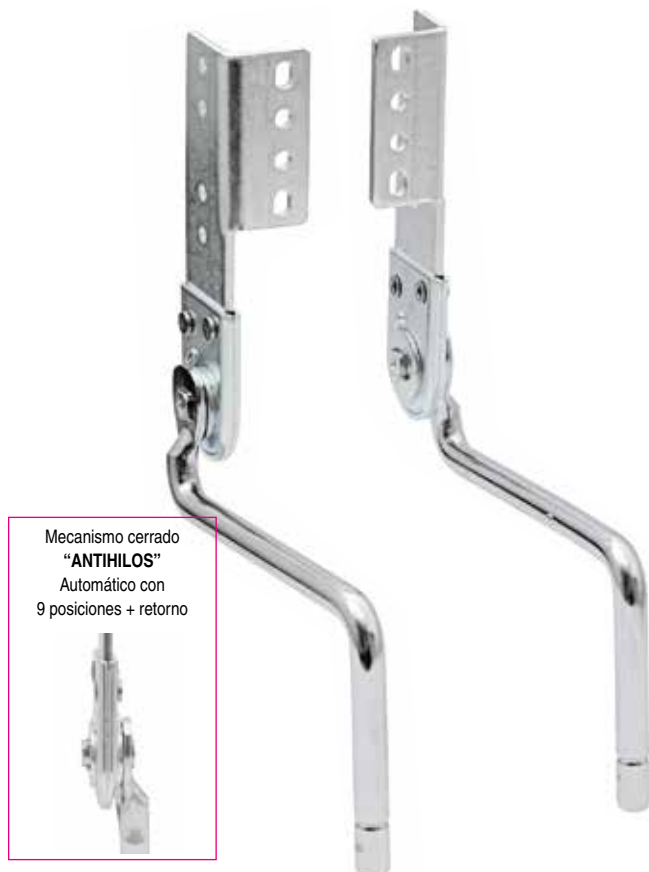
CASERTA Juego de mecanismos automáticos, derecha-izquierda para cabecero sofá



Movimiento automático. **Mecanismo cerrado "ANTI-HILOS" H45**

90°-165° 7 POSICIONES + RETORNO cód. 1333.57

90°-180° 9 POSICIONES + RETORNO cód. 1333.58



Ejemplo de croquis 90°-180° 9 POSICIONES + RETORNO cód. 1333.58

CÓDIGO	Posiciones	Grados	Material	Acabado	
1333.57 NEW	7	90°-165°	hierro	chromo-zincado	15 juegos
1333.58	9	90°-180°	hierro	chromo-zincado	15 juegos

• Barra cilíndrica en acabado cromo, resto acabado zincado.
 • Pedir por separado el casquillo CAÑA cód. 567.18, para introducir la varilla del mecanismo.
 • 1 juego = 1 a derecha + 1 a izquierda.